

ホーロー洗面化粧台 御見積書

御名前 新SR SU 様

業者 様

商品名 ELEENA エリーナ

作成日 2020年12月4日
プラン番号 2810E-2012-0058T
現場番号 C1262557

タカスタンダード株式会社
草津営業所
滋賀県栗東市小柿4丁目7番13号
TEL 077-598-5777 / FAX 077-553-0022

草津ショールーム
TEL 077-598-5888 / FAX 077-553-0033

商品
御見積金額 **¥306,500 (税込 ¥337,150)**

()内の価格は税込価格<税率10%>を表示しています。

(参考) 別途 商品組付費 ¥50,000 (税込 ¥55,000)

商品御見積金額には商品組付費は含まれておりません。
商品組付費は現場の状況により変動する事があります。
又、給水・給湯・ガス・ダクト・電気等の接続工事は含まれておりません。

担当営業	担当アドバイザー	プラン作成者

備考

御見積仕様 御見積のカラー表示は参考です。最終発注時には必ず御確認下さい。

(洗面化粧台)

洗面本体サイズ 75cm

カウンター高さ 85cm

扉カラー ローズウッドダーク

カウンター 人造大理石・ハイバックカウンター

カラー ファインページュ

ミラー 3面鏡

水栓 シングルレバー式シャワー水栓

カラー クロムメッキタイプ

水栓 -

カラー -

ガス種 未定

周波数 60Hz

御確認事項

--	--

No.*

御名前 新SR SU

様

現場番号	C1262557	プラン番号	2810E-2012-0058T	作成日	2020/12/4
------	----------	-------	------------------	-----	-----------

御見積明細 洗面化粧台

御見積のカラー表示は参考です。最終発注時には必ず御確認下さい。

NO	商品名	仕様	品番	数量	単価	金額
1	ミラー	スタイリッシュ3面鏡(LED仕様)	SCM-075M3AHZEA-1	1	59,800	59,800
2	カウンタートップ	センターボウル・ハイバックカウンター	C-EKH075-CA(EJ-1	1	69,000	69,000
3	ボウルキャビネット	2段スライドタイプ	S-EEEX075HCX(EXB BX-2	1	87,300	87,300
4	水栓	エコタイプシングルレバー式シャワー水栓、クロムメッキ	FSL140KTK	1	21,000	21,000
5	エンドカバー	扉カラー対応	SEC-FPA (EXB)	2	6,800	13,600
6	エンドカバー	ウォールキャビネット用	SEC-WPA (EXB)	2	5,800	11,600
7	ウォールキャビネット		S-EWTW075XCX(EXB B-2D	1	33,300	33,300
8	台輪スパーサー	洗面下台用	S-DB 75E-85	1		
9	間仕切り名人	Hタイプ	MGRジキリJ HL 1	1	3,400	3,400
10	かくせるラック	間口75cm用	STビラウラ75B	1	7,500	7,500
洗面化粧台合計				12		¥306,500

商品総合計	12	¥306,500
-------	----	----------

御見積明細の価格には消費税は含まれておりません。別途消費税が必要となります。

(参考) 別途 商品組付費

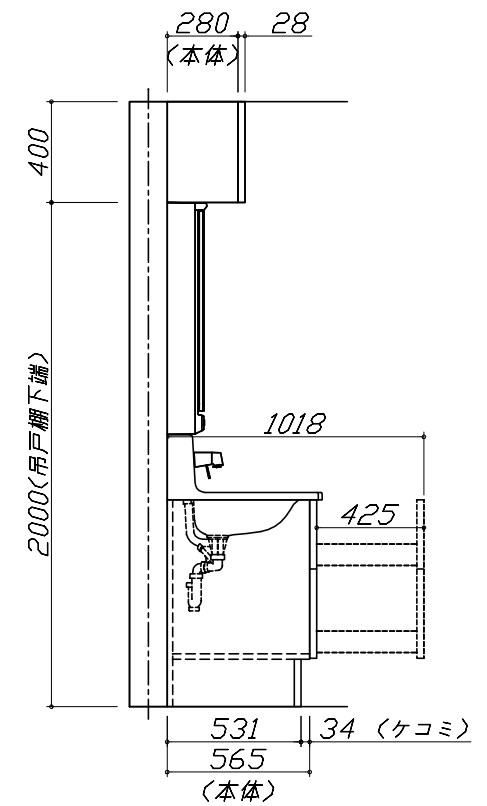
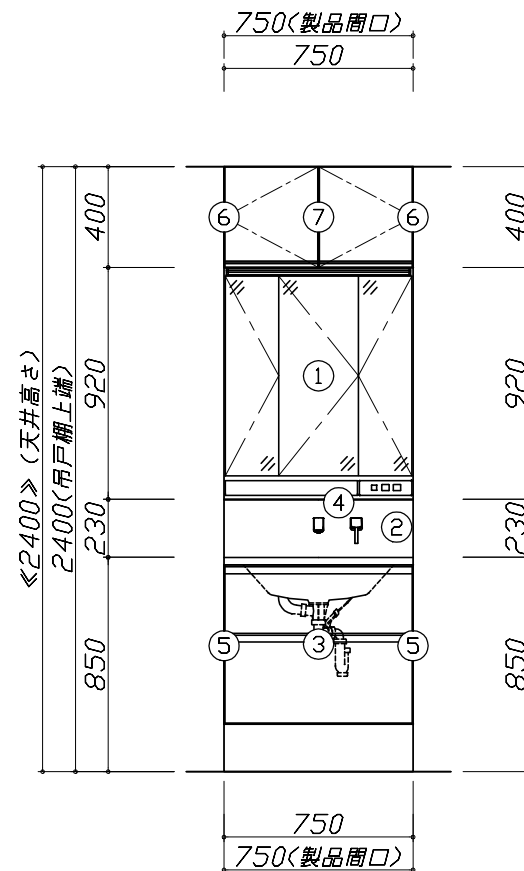
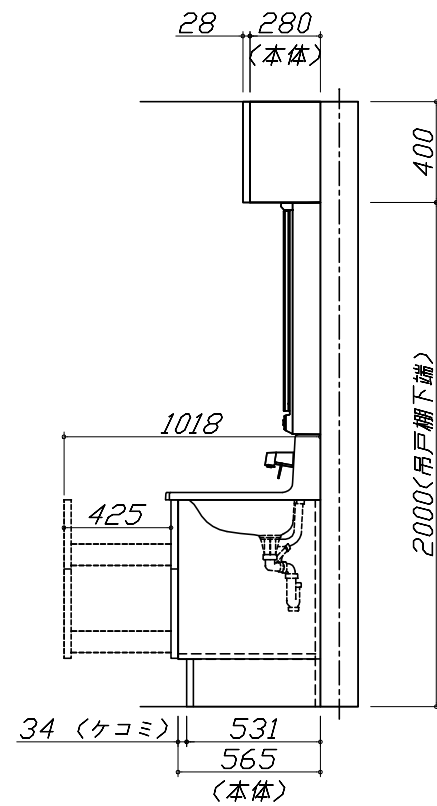
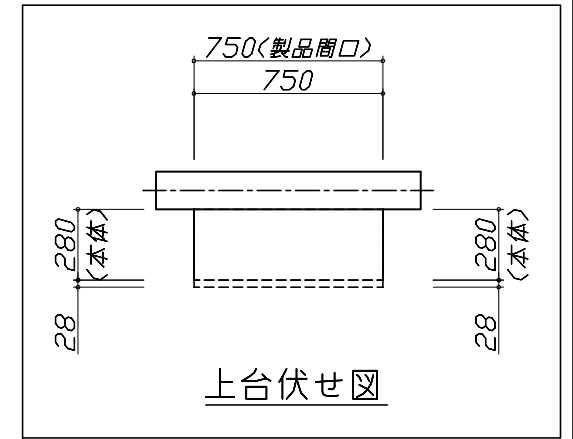
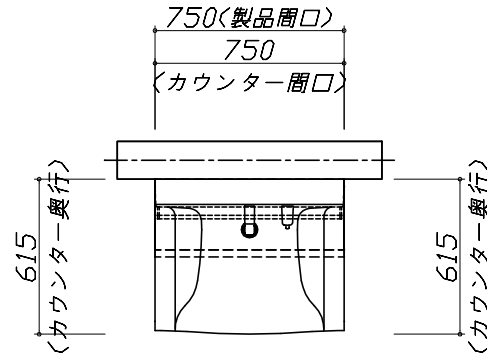
洗面化粧台商品組付費

¥50,000 (税込 ¥55,000)

商品組付費は現場の状況により変動する事があります。又、給水・給湯・ガス・ダクト・電気等の接続工事は含まれておりません。

()内の価格は税込価格 < 税率10% > を表示しています。

- 必ずご確認ください。
 - ・天井高さや製品の総高さを十分にご確認ください。
 - ・《 》内寸法は参考寸法です。
- 表示記号について
 - ・SP：洗面パネル



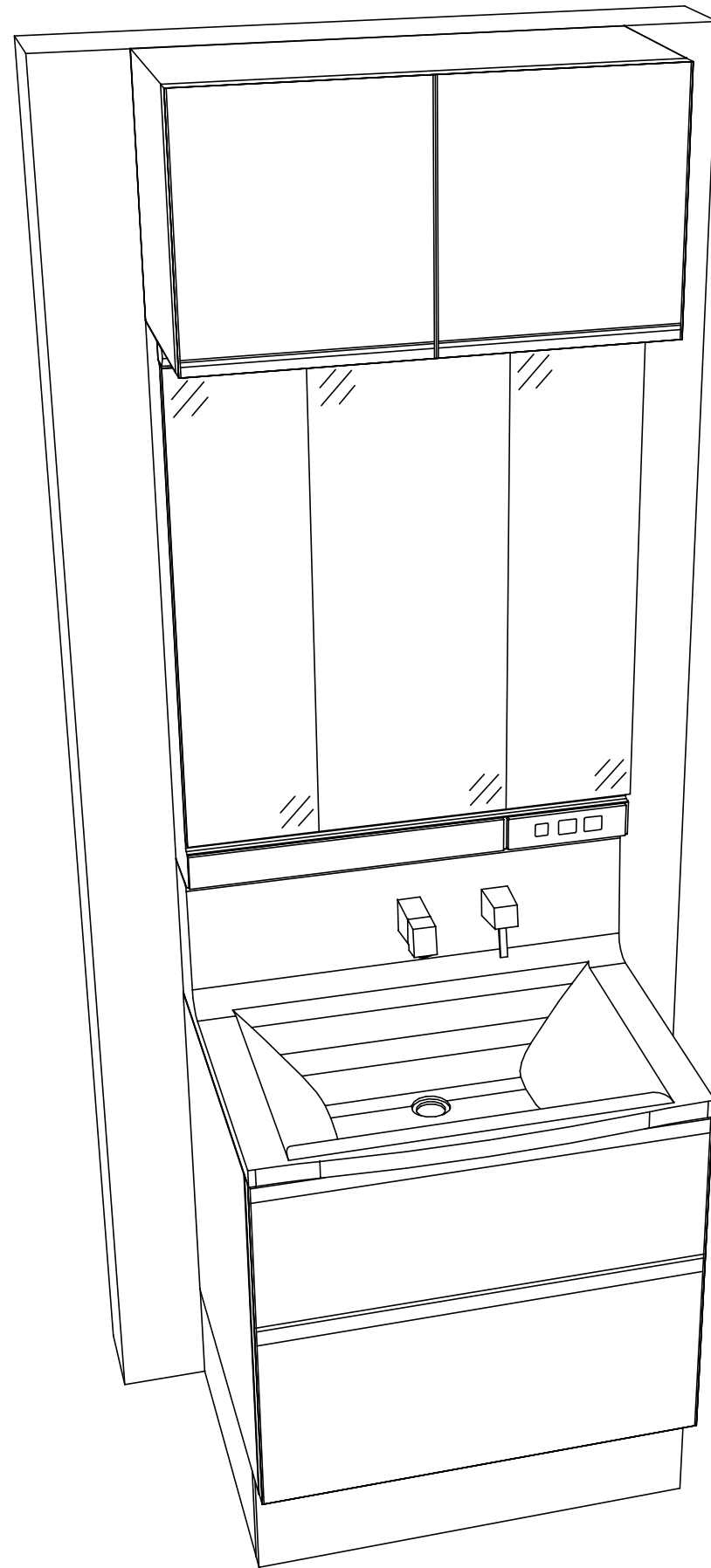
Takara standard
タカラスタンダード株式会社

現場名称： 新SR SU[®]様邸
現場番号： C1262557
草津営業所

ホーロー洗面化粧台 ELEENA エリーナ
プラン番号： 2810E-2012-0058T
担当営業：

姿図 1 縮尺： 1 / 30
作成日： 2020年12月4日
担当アドバイザー：

縮尺：A3サイズ等倍



Takara standard
タカラスタンダード株式会社

現場名称： 新SR SU様邸

現場番号： C1262557

草津営業所

ホーロー洗面化粧台 ELEENA エリーナ

プラン番号： 2810E-2012-0058T

担当営業 :

姿図 2

縮尺： 1 / 30

作成日： 2020年12月4日

担当アドバイザー：

縮尺：A3サイズ等倍