

# ホーロー洗面化粧台 御見積書

御名前 新SR SU 様

業者 様

商品名 ONDINE オンディーヌ

作成日 2020年12月4日  
 プラン番号 2810E-2012-0060T  
 現場番号 C1262612

タカラスタANDARD株式会社  
 草津営業所  
 滋賀県栗東市小柿4丁目7番13号  
 TEL 077-598-5777 / FAX 077-553-0022

草津ショールーム  
 TEL 077-598-5888 / FAX 077-553-0033

商品  
 御見積金額 **¥141,500 (税込 ¥155,650)**

( )内の価格は税込価格<税率10%>を表示しています。

**(参考) 別途 商品組付費 ¥48,000 (税込 ¥52,800)**

商品御見積金額には商品組付費は含まれておりません。  
 商品組付費は現場の状況により変動する事があります。  
 又、給水・給湯・ガス・ダクト・電気等の接続工事は含まれておりません。

担当営業	担当アドバイザー	プラン作成者

備考

御見積仕様

(洗面化粧台)	
洗面本体サイズ	75cm
ボウル面高さ	80cm
扉カラー	ビュアビソク
ボウル	高品位ホーローデッキ水栓タイプ
カラー	ホワイト
ミラー	1面鏡・鏡裏収納付き
水栓	シングルレバー式シャワー水栓
カラー	ホワイトタイプ
ガス種	未定
周波数	60Hz

御確認事項

--	--

御名前 新SR SU

様

現場番号	C1262612	プラン番号	2810E-2012-0060T	作成日	2020/12/4
------	----------	-------	------------------	-----	-----------

## 御見積明細 洗面化粧台

NO	商品名	仕様	品番	数量	単価	金額
1	洗面下台	扉(引出し付)タイプ	S-UADP075HXA(USP LA-1	1	43,600	43,600
2	水栓	シングルレバー式シャワー水栓、ホワイト	K37610J-2TKN	1	14,400	14,400
3	ミラー	1面鏡(鏡裏収納付き)(LED仕様)、コートなし	SIM-075M1AHNEA-2	1	18,200	18,200
4	ミラーパネル	ホーロー製	PSM-75 (C	1	3,200	3,200
5	洗面ルームヒーター		EDR-751	1	49,800	49,800
6	ホーロー洗面パネル	カンタン取付タイプ・ホワイト	PSP-Y S A (C)-2	1	6,300	6,300
7	施工キット		SCUセコキット	1	1,600	1,600
8	どこでもラック(スクエアタイプ)	マルチラック、ホワイト	MGSK コモノレ (W	1	1,700	1,700
	どこでもラック(スクエアタイプ)	アタッチメント(フック)	MGAK フックS (W	1	1,000	1,000
9	サポートボード		Sサポートボード (W	1	1,700	1,700
洗面化粧台合計				10		¥141,500

商品総合計	10	¥141,500
-------	----	----------

御見積明細の価格には消費税は含まれておりません。別途消費税が必要となります。

**(参考) 別途 商品組付費**

洗面化粧台商品組付費

¥48,000 (税込 ¥52,800)

商品組付費は現場の状況により変動する事があります。又、給水・給湯・ガス・ダクト・電気等の接続工事は含まれておりません。

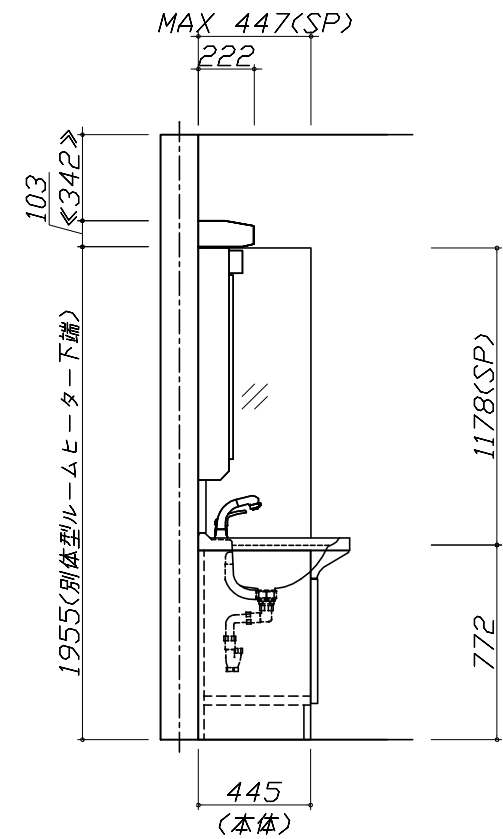
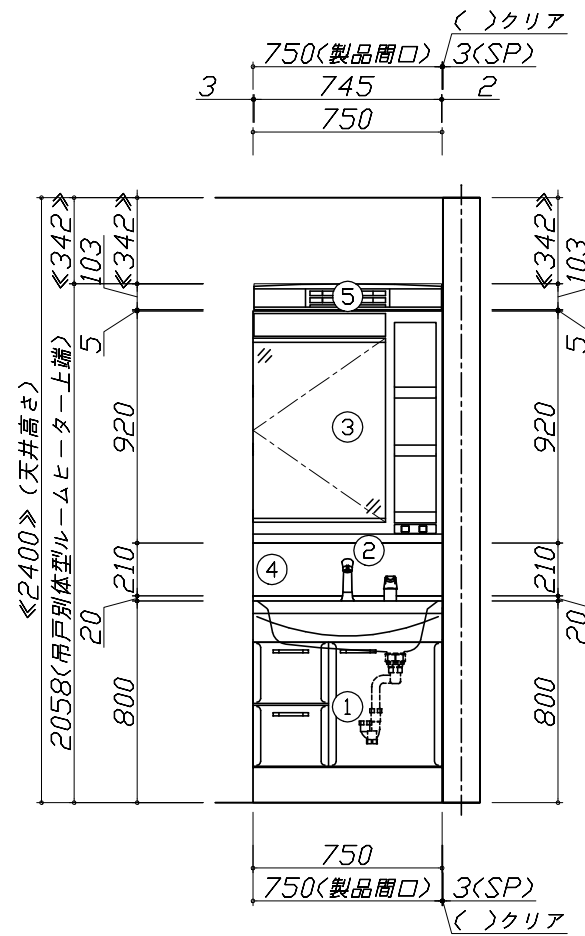
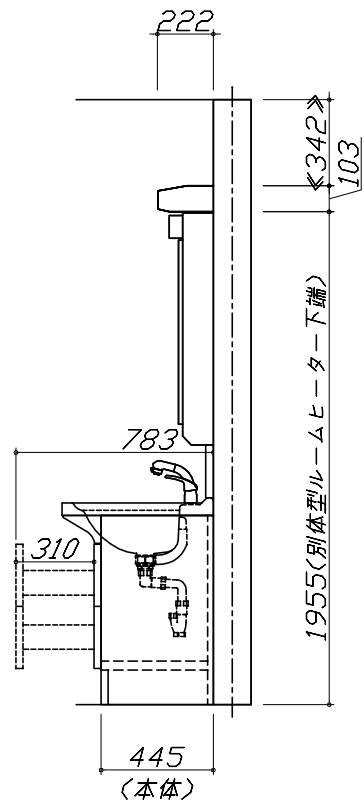
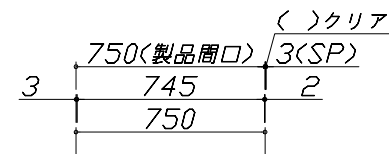
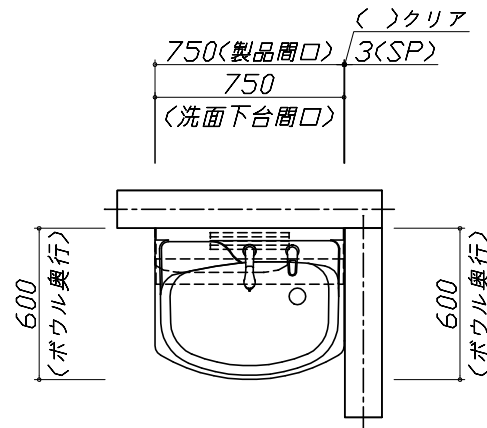
( )内の価格は税込価格 &lt; 税率10% &gt; を表示しています。

■必ずご確認ください。

- ・天井高さとの製品の総高さを十分にご確認ください。
- ・《 》内寸法は参考寸法です。
- ・吊戸別体型ルームヒーターを設置する場合、吸気スペース及び可燃物との離隔距離確保のためミラー天面より200mm以上の空間があることを確認してください。

■表示記号について

- ・SP：洗面パネル



Takara standard  
タカラスタンダード株式会社

現場名称： 新SR SU®様邸

現場番号： C1262612

草津営業所

ホーロー洗面化粧台 ONDINE オンディーヌ

プラン番号： 2810E-2012-0060T

担当営業：

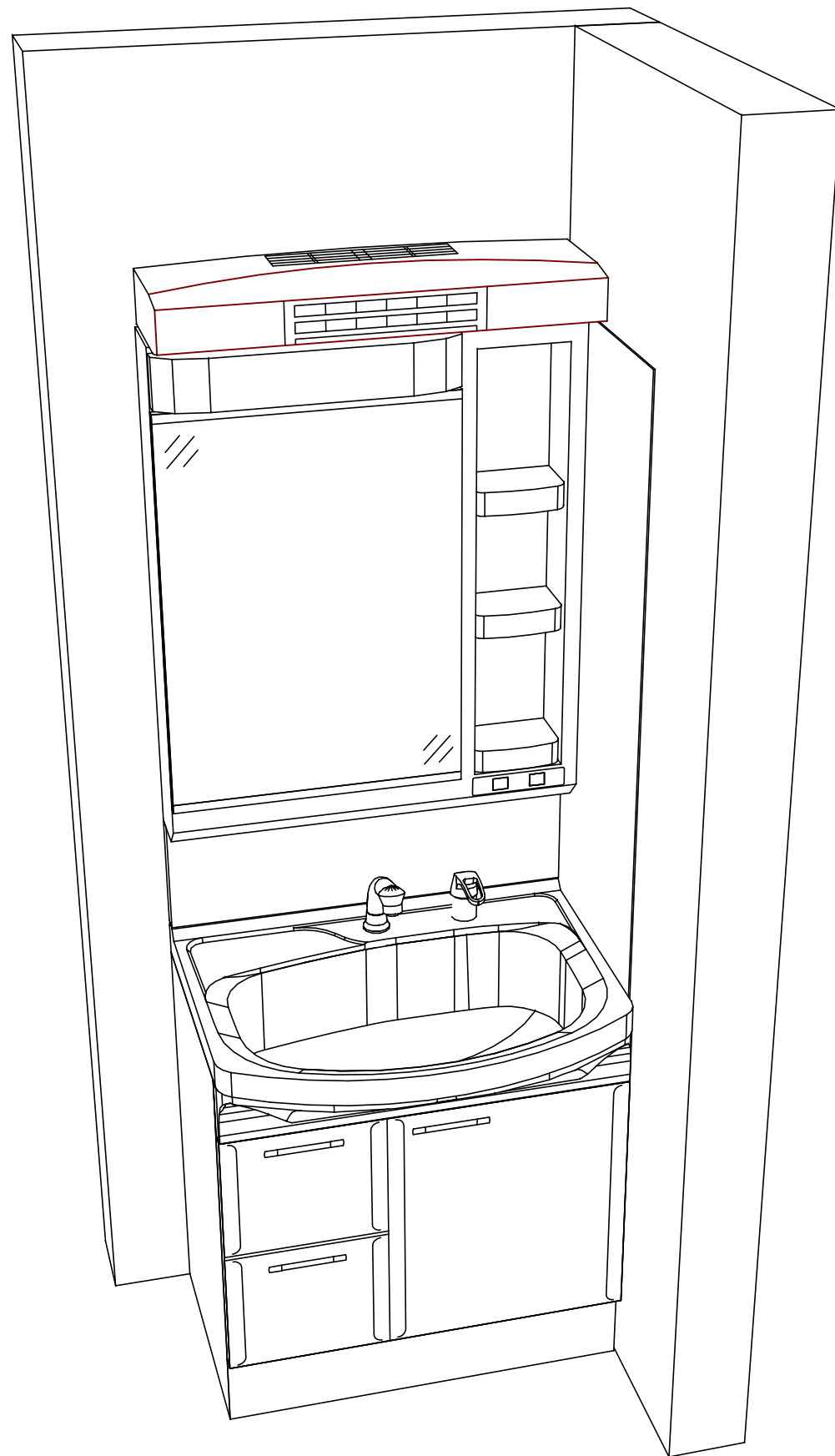
姿図 1

作成日： 2020年12月4日

担当アドバイザー：

縮尺： 1 / 30

縮尺： A3サイズ等倍



Takara standard  
タカラスタンダード株式会社

現場名称： 新SR SU@様邸

現場番号： C1262612

草津営業所

ホーロー洗面化粧台 □NDINE オンディーヌ

プラン番号： 2810E-2012-0060T

担当営業 :

姿図 2

縮尺： 1 / 30

作成日： 2020年12月4日

担当アドバイザー：

縮尺：A3サイズ等倍