

# ホーロー洗面化粧台 御見積書

御名前 新SR SU③ 様

業者 様

商品名 FAMILE ファミーユ

作成日 2023年11月7日  
プラン番号 2810E-2311-0129T  
現場番号 C1262530

タカラスタANDARD株式会社  
◆草津営業所  
滋賀県栗東市小柿4丁目7番13号  
TEL 077-598-5777 / FAX 077-553-0022

◆草津ショールーム  
TEL 077-598-5888 / FAX 077-553-0033

商品  
御見積金額 **¥348,300** (税込 ¥383,130)

( )内の価格は税込価格<税率10%>を表示しています。

《参考》別途 商品組付費 **¥70,000** (税込 ¥77,000)

- ※ 商品御見積金額には商品組付費は含まれておりません。
- ※ 商品組付費には配送・搬入・商品組付等の費用を含んでいます。
- ※ 商品組付費は現場の状況により変動する事があります。  
又、給水・給湯・ガス・ダクト・電気等の接続工事は含まれておりません。

◆ 御見積仕様 ★ 御見積のカラー表示は参考です。最終発注時には必ず御確認下さい。

《洗面化粧台》

洗面本体サイズ	75cm
カウンター高さ	80cm
扉カラー	パールアイホリ
カウンター	人造大理石・ハイバックカウンター
カラー	クリスタルホワイト
ミラー	大型ミラー1面鏡
水栓	シングルレバー式シャワー水栓
カラー	クロムメッキタイプ
ガス種	未定
周波数	60Hz

◆ 御確認事項

担当営業	担当アドバイザー	プラン作成者
	23.11価格改定	

◆ 備考

--	--

御名前 新SR SU③

様

現場番号	C1262530	プラン番号	2810E-2311-0129T	作成日	2023/11/7
------	----------	-------	------------------	-----	-----------

## 御見積明細 洗面化粧台

★ 御見積のカラー表示は参考です。最終発注時には必ず御確認下さい。

NO	商品名	仕様	品番	数量	単価	金額
1	洗面下台	扉(引出し付)タイプ	S-YARセ075HXA(YPI)ル-3	1	107,300	107,300
2	水栓	エコタイプセンサー式シャワー水栓、クロムメッキ	FSL140KATK	1	64,500	64,500
3	ミラー	大型ミラー1面鏡(LED仕様)	SEM- 75 YE	1	57,500	57,500
4	ウォールキャビネット		S-YWTW075XCX(YPI)-3D	1	24,700	24,700
5	トールユニット下台		S-YDSY015XCX(YPI)-2D	1	23,500	23,500
6	トールユニット中台	サイド収納タイプ	S-YCXY015XR(XPI)-4	1	24,000	24,000
7	トールユニット上台		S-YUSY015XCX(YPI)-ハ	1	16,500	16,500
8	台輪	トールユニット用	S-DB15W-80(N)	1	3,500	3,500
9	見切り対応フィラー	トールユニット用	ミキJST10 N-1	1	1,000	1,000
10	ホーロー洗面パネル	深型タイプ高さ235cm用・グレインホワイト	PSP-YDTA (TG	1	15,500	15,500
11	エッジセット		SPエッジセットJ (PG)-2	1	1,500	1,500
12	施工キット		SPHセコウキット	1	4,300	4,300
13	どこでもラック(スクエアタイプ)	タオルハンガーL、ホワイト	MGSK タオルハンガー-L (W	1	2,500	2,500
	どこでもラック(スクエアタイプ)	アタッチメント(小物入れ)	MGAK コモノイレ15S (W	1	1,000	1,000
	どこでもラック(スクエアタイプ)	アタッチメント(フック)	MGAK フックS (W	1	1,000	1,000
洗面化粧台合計				15		¥348,300

商品総合計	15	¥348,300
-------	----	----------

※ 御見積明細の価格には消費税は含まれておりません。別途消費税が必要となります。

## 《参考》別途 商品組付費

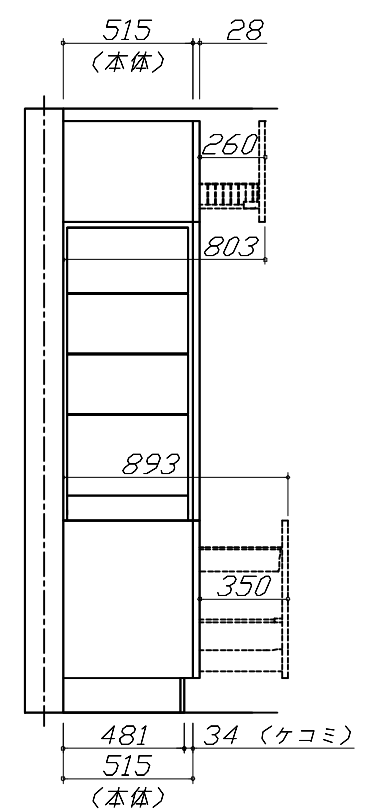
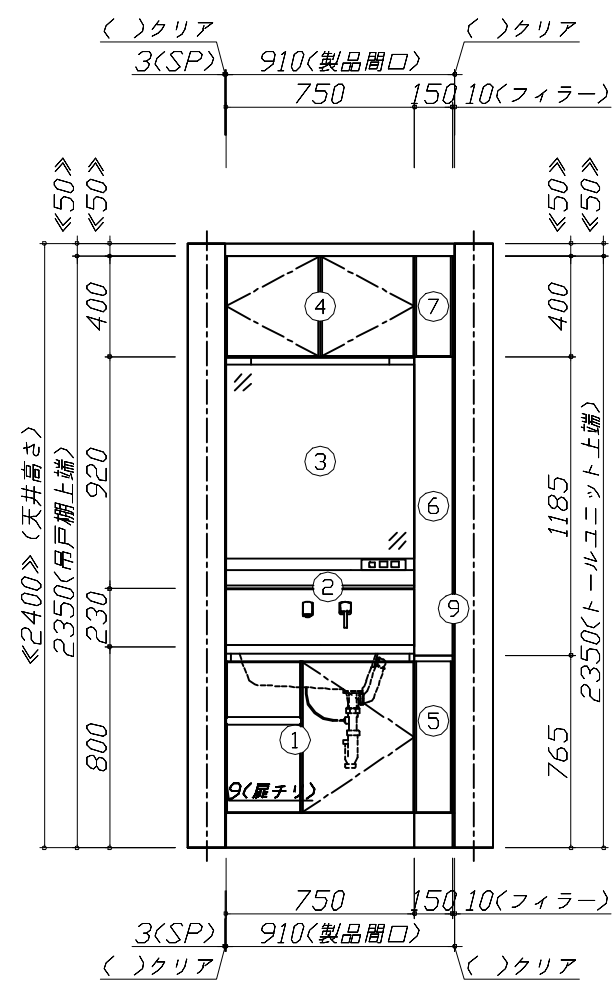
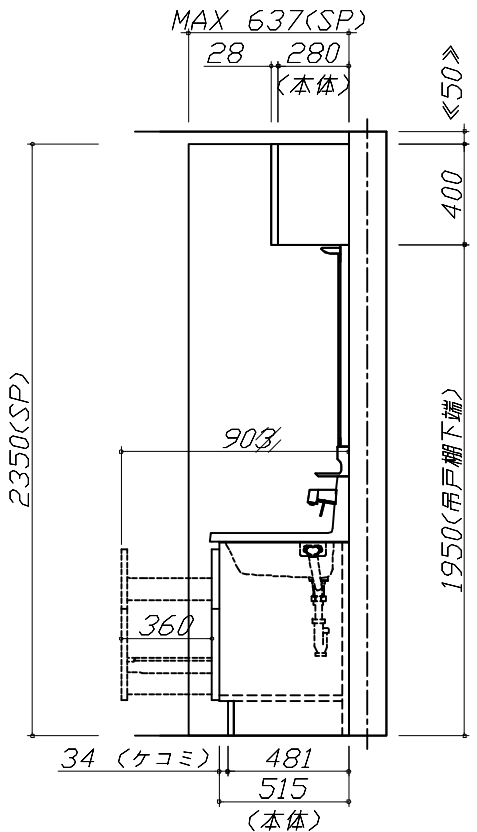
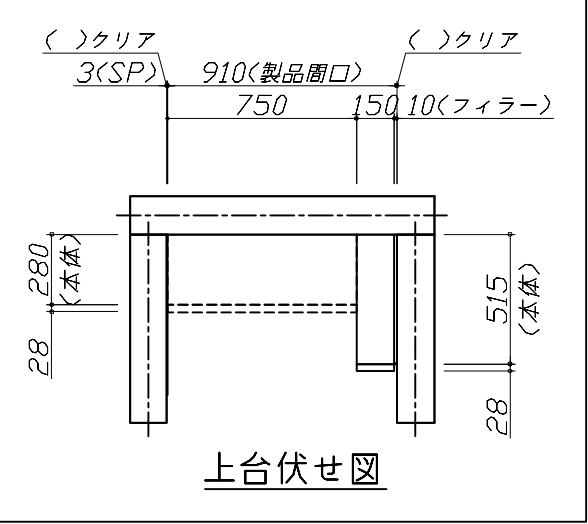
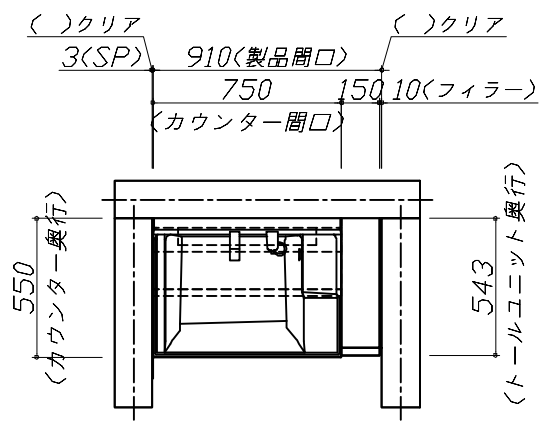
洗面化粧台商品組付費

¥70,000 (税込 ¥77,000)

※ 商品組付費は現場の状況により変動する事があります。又、給水・給湯・ガス・ダクト・電気等の接続工事は含まれておりません。

( )内の価格は税込価格&lt;税率10%&gt;を表示しています。

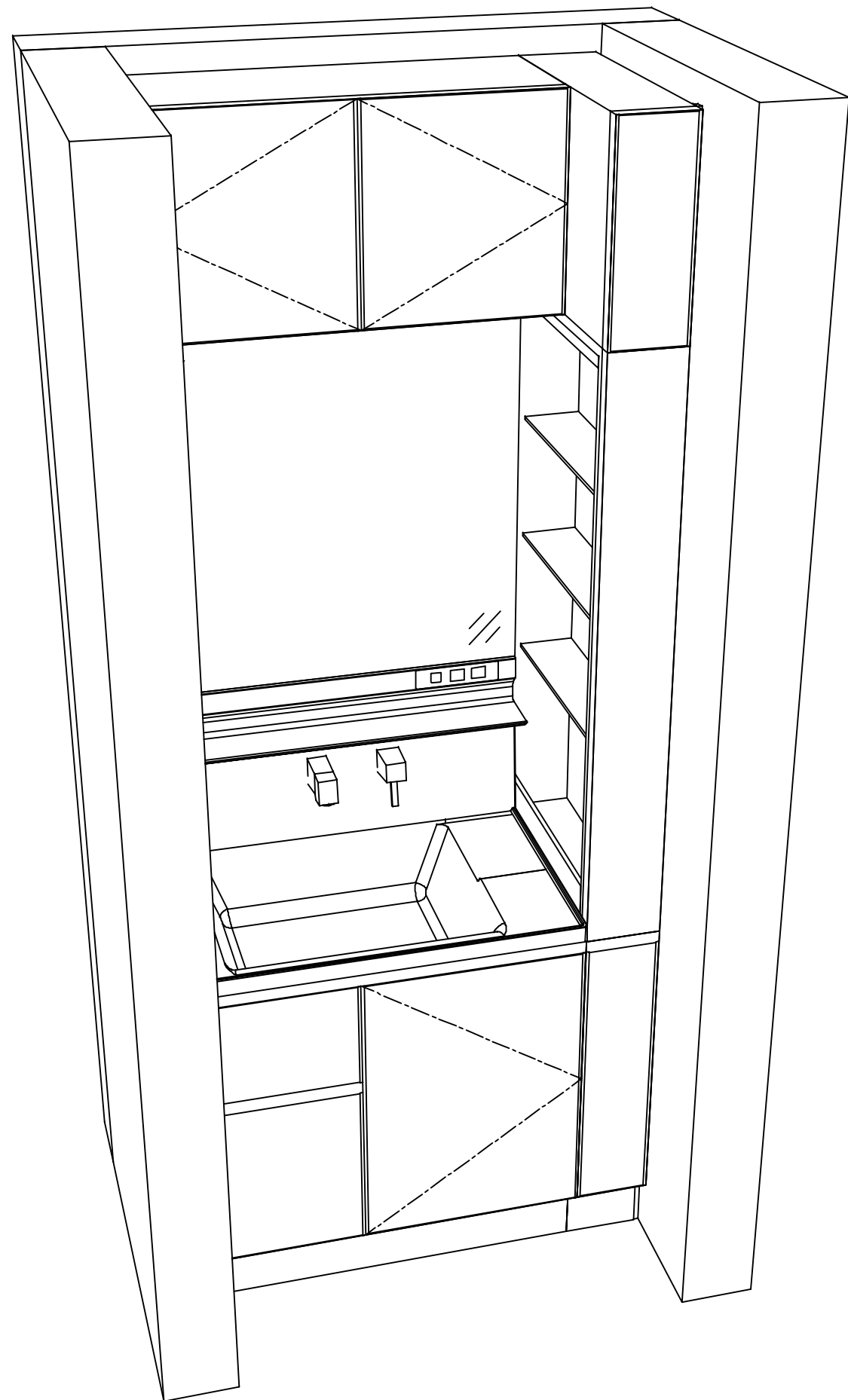
■必ずご確認ください。  
 ・天井高さと製品の総高さを十分にご確認ください。  
 ・《 》内寸法は参考寸法です。  
 ■表示記号について  
 ・SP：洗面パネル



**Takara standard**  
 タカラスタンダード株式会社

現場名称： 新SR SU◎様邸	ホーロー洗面化粧台	FAMILIE ファミーユ	姿図 1	縮尺： 1 / 30
現場番号： C1262530	プラン番号： 2810E-2311-0129T		作成日： 2023年11月7日	
草津営業所	担当営業：		担当アドバイザー： 23.11価格改定	

縮尺：A3サイズ等倍



**Takara standard**  
 タカラスタンダード株式会社

現場名称： 新SR SU◎様邸	ホーロー洗面化粧台      FAMILIE ファミュー	姿図 2	縮尺： 1 / 30
現場番号： C1262530	プラン番号： 2810E-2311-0129T	作成日： 2023年11月7日	
草津営業所	担当営業      :	担当アドバイザー： 23.11価格改定	

縮尺：A3サイズ等倍