

ホーロー洗面化粧台 御見積書

御名前 新SR SU⑦ 様

業者 様

商品名 ONDINE オンディーヌ

作成日 2023年11月7日
プラン番号 2810E-2311-0132T
現場番号 C1262599

タカラスタANDARD株式会社
◆草津営業所
滋賀県栗東市小柿4丁目7番13号
TEL 077-598-5777 / FAX 077-553-0022

◆草津ショールーム
TEL 077-598-5888 / FAX 077-553-0033

商品
御見積金額 **¥195,500** (税込 ¥215,050)

()内の価格は税込価格<税率10%>を表示しています。

《参考》別途 商品組付費 **¥64,000** (税込 ¥70,400)

- ※ 商品御見積金額には商品組付費は含まれておりません。
- ※ 商品組付費には配送・搬入・商品組付等の費用を含んでいます。
- ※ 商品組付費は現場の状況により変動する事があります。
又、給水・給湯・ガス・ダクト・電気等の接続工事は含まれておりません。

◆ 御見積仕様 ★ 御見積のカラー表示は参考です。最終発注時には必ず御確認下さい。

《洗面化粧台》

洗面本体サイズ	75cm
ボウル面高さ	80cm
扉カラー	ライトグレー
ボウル	ハイバックタイプ
カラー	ホワイト
ミラー	3面鏡
水栓	シングルレバー式シャワー水栓
カラー	ホワイトタイプ
ガス種	未定
周波数	60Hz

◆ 御確認事項

担当営業	担当アドバイザー	プラン作成者
	23.11価格改定	

◆ 備考

--	--

御名前 新SR SU⑦

様

現場番号	C1262599	プラン番号	2810E-2311-0132T	作成日	2023/11/7
------	----------	-------	------------------	-----	-----------

御見積明細 洗面化粧台

★ 御見積のカラー表示は参考です。最終発注時には必ず御確認下さい。

NO	商品名	仕様	品番	数量	単価	金額
1	洗面下台	2段スライドタイプ	S-UEK2075HXA(USF LA-1	1	94,000	94,000
2	水栓	シングルバー式シャワー水栓、ホワイト	KXS37W-T	1	21,000	21,000
3	ミラー	3面鏡(LED仕様)、コートあり	SIM-075M3AHYEA-2	1	34,700	34,700
4	ウォールキャビネット		S-UWTW075XCX(USF L-3	1	17,500	17,500
5	ホーロー洗面パネル	深型タイプ高さ235cm用・ストーンホワイト	PSP-YDTA (DW	1	15,500	15,500
6	エッジセット		SPエッジセットJ (MW)-2	1	1,500	1,500
7	施工キット		SPHセコウキット	1	4,300	4,300
8	間仕切り名人	Hタイプ	MGマジキリJ HC 1(N)	1	3,400	3,400
9	どこでもラック(スクエアタイプ)	タオルハンガーS、チャコールグレー	MGSK タオルハンガー-S (CG	1	1,100	1,100
10	どこでもラック(スクエアタイプ)	歯ブラシ立て、チャコールグレー	MGSU ハブラシ立て (CG	1	2,500	2,500
洗面化粧台合計				10		¥195,500

商品総合計	10	¥195,500
-------	----	----------

※ 御見積明細の価格には消費税は含まれておりません。別途消費税が必要となります。

《参考》別途 商品組付費

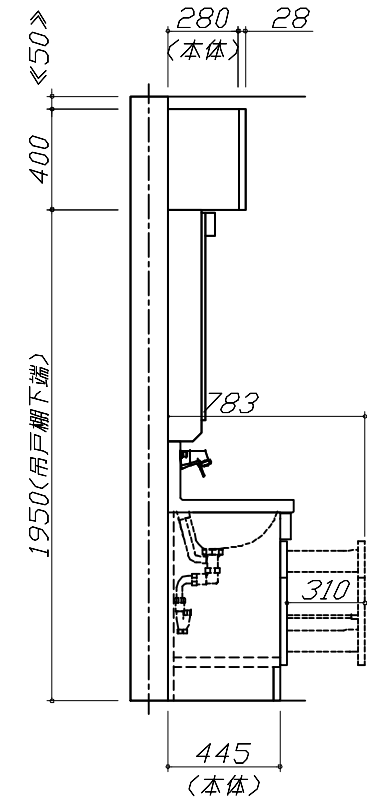
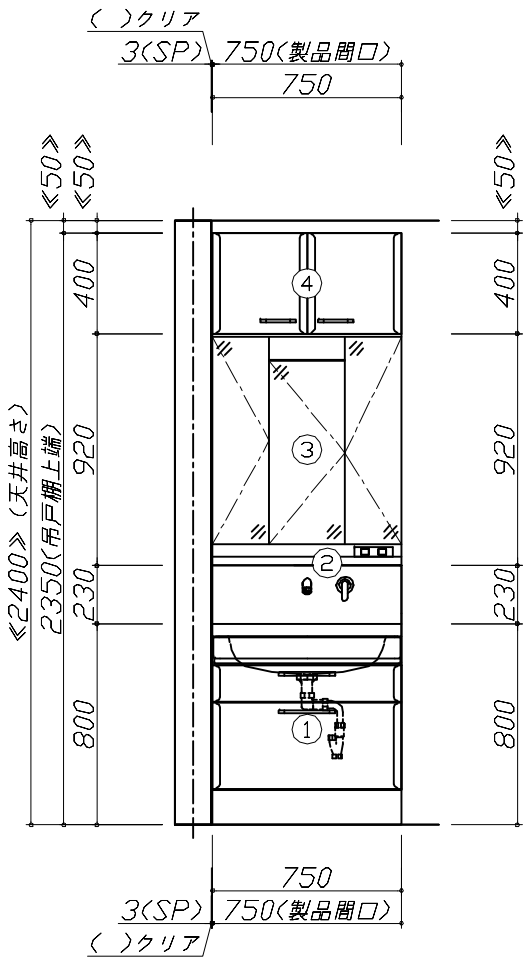
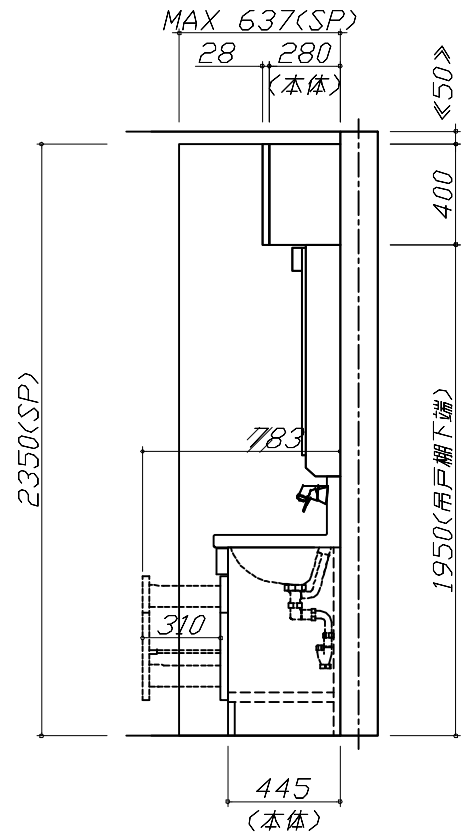
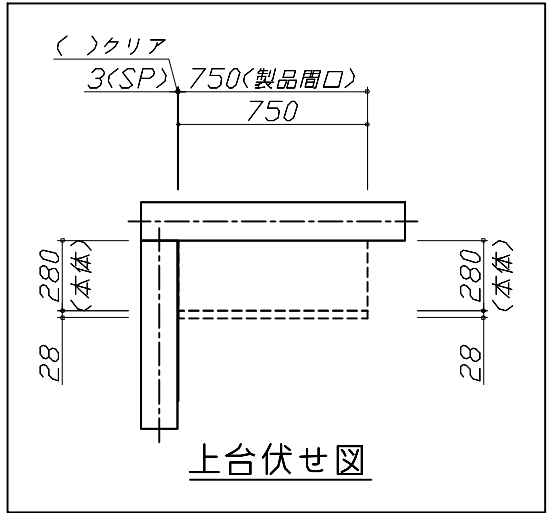
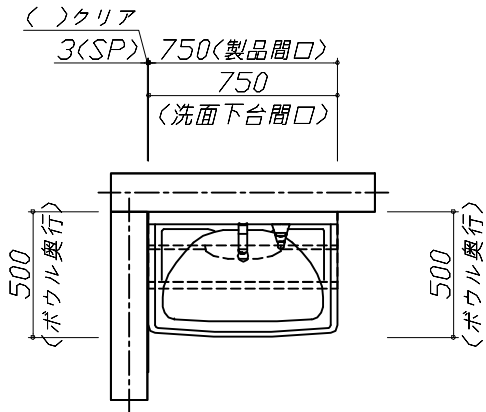
洗面化粧台商品組付費

¥64,000 (税込 ¥70,400)

※ 商品組付費は現場の状況により変動する事があります。又、給水・給湯・ガス・ダクト・電気等の接続工事は含まれておりません。

()内の価格は税込価格<税率10%>を表示しています。

■必ずご確認ください。
 ・天井高さと製品の総高さを十分にご確認ください。
 ・《 》内寸法は参考寸法です。
 ■表示記号について
 ・SP：洗面パネル



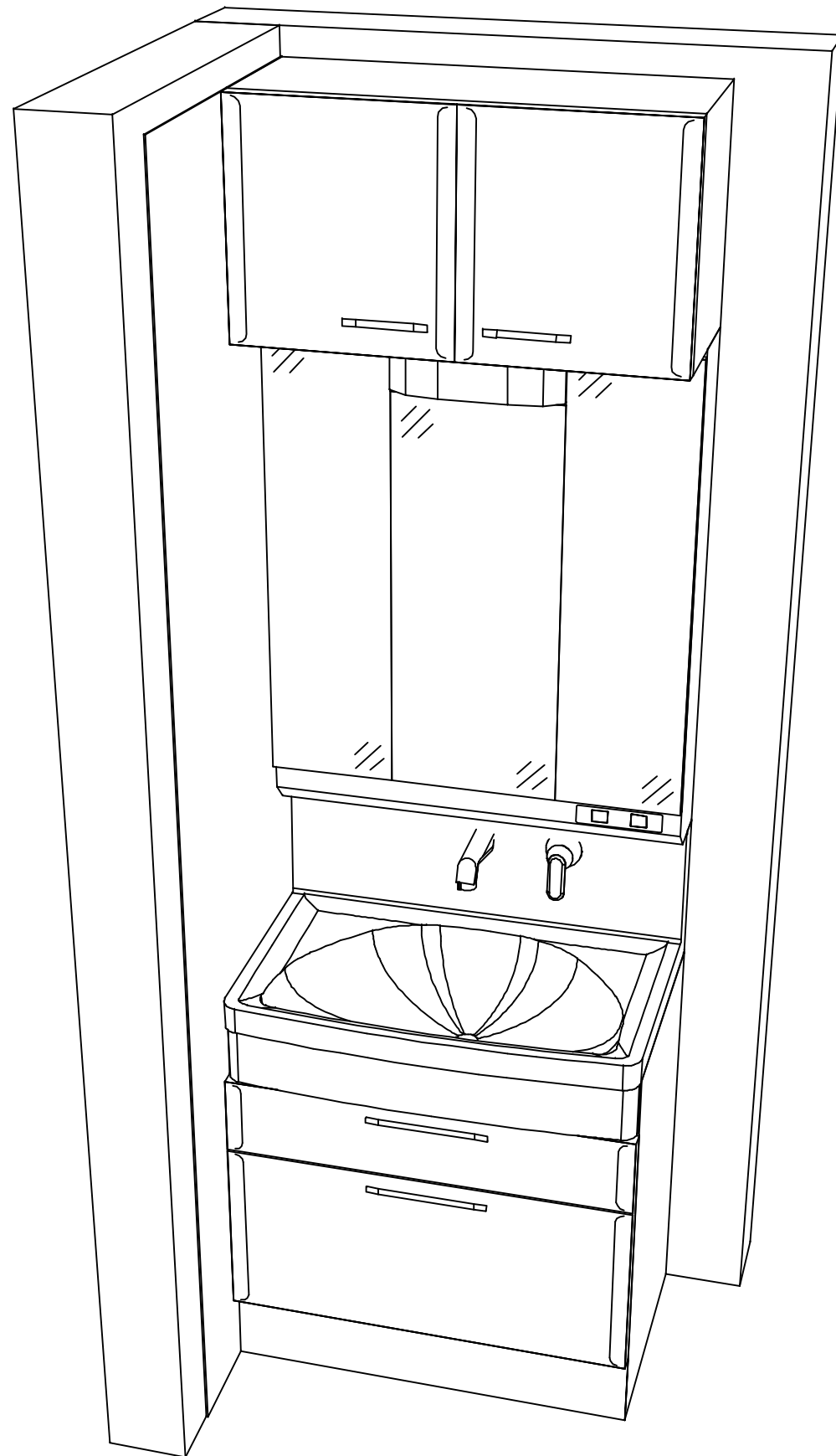
Takara standard
 タカラスタンダード株式会社

現場名称： 新SR SUO様邸
 現場番号： C1262599
 草津営業所

ホーロー洗面化粧台 ONDINE オンディーヌ
 プラン番号： 2810E-2311-0132T
 担当営業 :

姿図 1 縮尺： 1 / 30
 作成日： 2023年11月7日
 担当アドバイザー： 23.11価格改定

縮尺：A3サイズ等倍



Takara standard
 タカラスタンダード株式会社

現場名称： 新SR SUO様邸	ホーロー洗面化粧台 □NDINE オンディーヌ	姿図 2	縮 尺： 1 / 30
現場番号： C1262599	プラン番号： 2810E-2311-0132T	作成日： 2023年11月7日	
草津営業所	担当営業 :	担当アドバイザー： 23.11価格改定	

縮尺：A3サイズ等倍