

ホーロー洗面化粧台 御見積書

御名前 SE-5-EXW-2 (新SR SU⑤) 様

業者 様

商品名 ELEENA エリーナ

作成日 2023年11月21日
プラン番号 2810E-2311-0439T
現場番号 C1262557

タカラスタANDARD株式会社
◆草津営業所
滋賀県栗東市小柿4丁目7番13号
TEL 077-598-5777 / FAX 077-553-0022

◆草津ショールーム
TEL 077-598-5888 / FAX 077-553-0033

商品
御見積金額 **¥369,900** (税込 ¥406,890)

()内の価格は税込価格<税率10%>を表示しています。

《参考》別途 商品組付費 **¥56,000** (税込 ¥61,600)

- ※ 商品御見積金額には商品組付費は含まれておりません。
- ※ 商品組付費には配送・搬入・商品組付等の費用を含んでいます。
- ※ 商品組付費は現場の状況により変動する事があります。
又、給水・給湯・ガス・ダクト・電気等の接続工事は含まれておりません。

◆ 御見積仕様 ★ 御見積のカラー表示は参考です。最終発注時には必ず御確認下さい。

《洗面化粧台》

洗面本体サイズ	75cm
カウンター高さ	85cm
扉カラー	ローズウツターク・引手シルバー
カウンター カラー	人造大理石・ハイバックカウンター ファインベージュ
ミラー	3面鏡
水栓①	シングルレバー式シャワー水栓
カラー①	クロムメッキタイプ
水栓②	-
カラー②	-
ガス種	未定
周波数	60Hz

◆ 御確認事項

担当営業	担当アドバイザー	プラン作成者
	23.11価格 改定	

◆ 備考

御名前 SE-5-EXW-2 (新SR SU⑤) 様

現場番号	C1262557	プラン番号	2810E-2311-0439T	作成日	2023/11/21
------	----------	-------	------------------	-----	------------

御見積明細 洗面化粧台

★ 御見積のカラー表示は参考です。最終発注時には必ず御確認下さい。

NO	商品名	仕様	品番	数量	単価	金額
1	ミラー	スタイリッシュ3面鏡(LED仕様)	SCM-075M3AHYEA-2	1	70,000	70,000
2	カウンタートップ	センターボウル・ハイバックカウンター	C-EKH075YCA(EJ-2	1	74,500	74,500
3	ボウルキャビネット	2段スライドタイプ	S-EEXX075HCX(EXBHBX-3	1	114,000	114,000
4	水栓	エコタイプシングルレバー式シャワー水栓、クロムメッキ	FSL140KTK	1	24,000	24,000
5	エンドカバー	扉カラー対応	SEC-FPA (EXB)	2	8,500	17,000
6	エンドカバー	ウォールキャビネット用	SEC-WPA (EXB)	2	7,000	14,000
7	ウォールキャビネット		S-EWTW075XCX(EXBHB-3	1	45,500	45,500
8	台輪スパーサー	洗面下台用	S-DB 75E-85	1		
9	間仕切り名人	Hタイプ	MGマジキリJ HL 1	1	3,400	3,400
10	かくせるラック	間口75cm用	STビラウラ75B	1	7,500	7,500
洗面化粧台合計				12		¥369,900

商品総合計	12	¥369,900
-------	----	----------

※ 御見積明細の価格には消費税は含まれておりません。別途消費税が必要となります。

《参考》別途 商品組付費

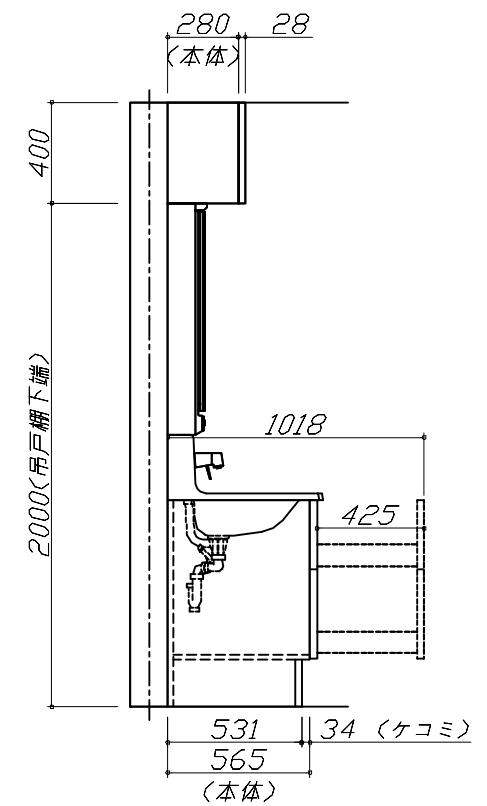
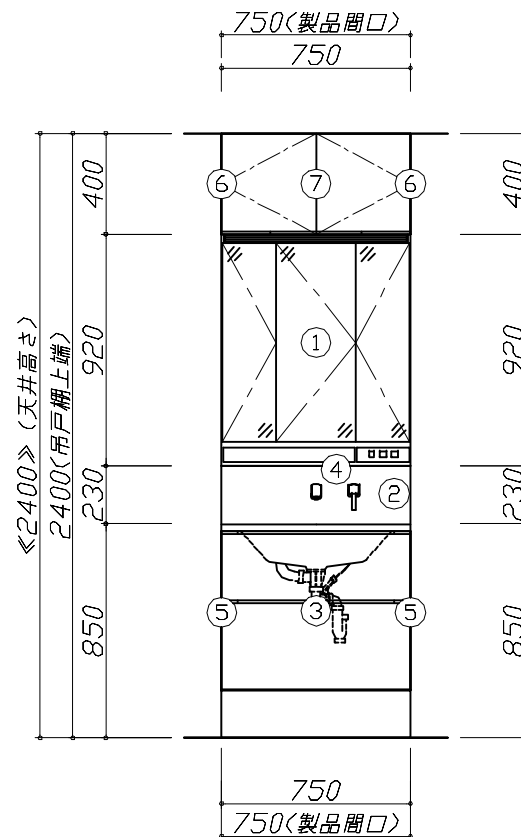
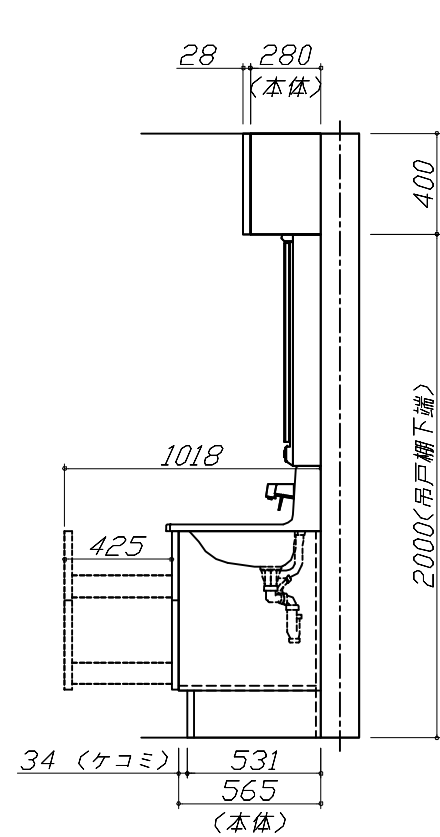
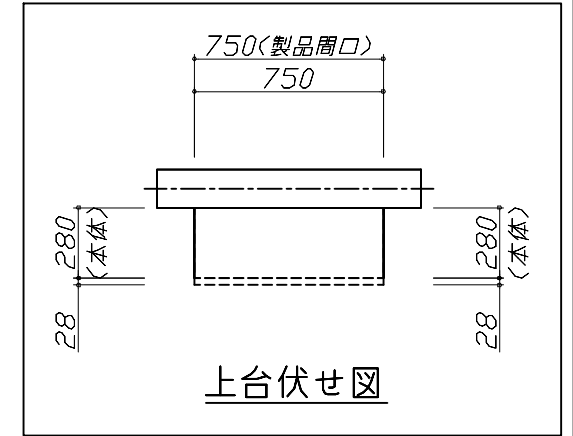
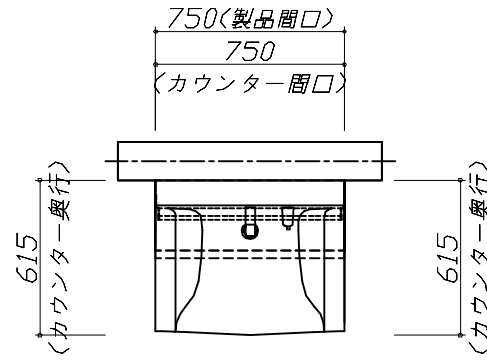
洗面化粧台商品組付費

¥56,000 (税込 ¥61,600)

※ 商品組付費は現場の状況により変動する事があります。又、給水・給湯・ガス・ダクト・電気等の接続工事は含まれておりません。

()内の価格は税込価格<税率10%>を表示しています。

- 必ずご確認ください。
 - ・天井高さと製品の総高さを十分にご確認ください。
 - ・《 》内寸法は参考寸法です。
- 表示記号について
 - ・SP：洗面パネル



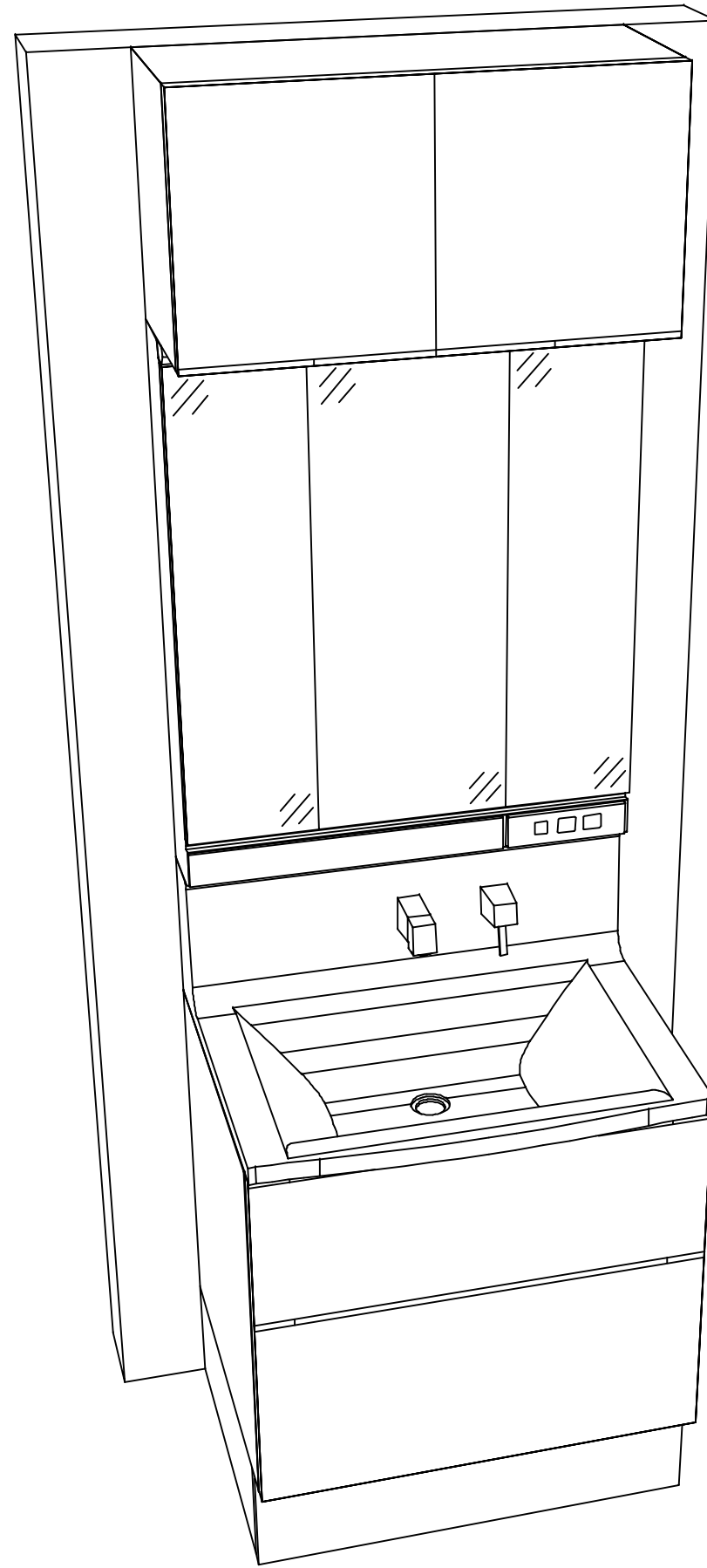
Takara standard
タカラスタンダード株式会社

現場名称： SE-5-EXW-2 (新SR SU[®])様邸
現場番号： C1262557
草津営業所

ホーロー洗面化粧台 ELEENA エリーナ
プラン番号： 2810E-2311-0439T
担当営業：

姿図 1 縮尺： 1 / 30
作成日： 2023年11月21日
担当アドバイザー： 23.11価格改定

縮尺：A3サイズ等倍



Takara standard
タカラスタンダード株式会社

現場名称： SE-5-EXW-2 (新SR SU[®])様邸

現場番号： C1262557

草津営業所

ホーロー洗面化粧台 ELEENA エリーナ

プラン番号： 2810E-2311-0439T

担当営業：

姿図 2

縮尺： 1 / 30

作成日： 2023年11月21日

担当アドバイザー： 23.11価格改定

縮尺：A3サイズ等倍