

ホーロー洗面化粧台 御見積書

御名前 新SR SU 様

業者 _____ 様

商品名 ELEENA エリーナ

作成日 2020年7月13日
 プラン番号 2810E-2007-0271T
 現場番号 C1262908

タカスタンダード株式会社
 草津営業所
 滋賀県草津市野村6丁目2番9号
 TEL 077-566-0661 / FAX 077-566-0668

草津ショールーム
 TEL 077-566-0666 / FAX 077-566-0667

商品
 御見積金額 **¥737,600 (税込 ¥811,360)**

()内の価格は税込価格<税率10%>を表示しています。

(参考) 別途 商品組付費 ¥60,000 (税込 ¥66,000)

商品御見積金額には商品組付費は含まれておりません。
 商品組付費は現場の状況により変動する事があります。
 又、給水・給湯・ガス・ダクト・電気等の接続工事は含まれておりません。

担当営業	担当アドバイザー	プラン作成者

備考

御見積仕様

(洗面化粧台)

洗面本体サイズ	135cm
カウンター高さ	80cm
扉カラー	ヘアラインブラック
カウンター	クォーツストーン・フラットカウンター
カラー	ジュエルブラック
ミラー	フェイスクリアミラー+フェイスクリアミラー
水栓	シングルレバー式シャワー水栓
カラー	クロムメッキタイプ
水栓	-
カラー	-
ガス種	未定
周波数	60Hz

御確認事項

--	--

御名前 新SR SU

様

現場番号	C1262908	プラン番号	2810E-2007-0271T	作成日	2020/7/13
------	----------	-------	------------------	-----	-----------

御見積明細 洗面化粧台

NO	商品名	仕様	品番	数量	単価	金額
1	ミラー	フェイスクリアミラー2面鏡、コートあり	SEM-060M2AHYTA-1	1	103,000	103,000
2	ミラー	フェイスクリアミラー3面鏡、コートあり	SEM-075M3AHYTA-1	1	114,500	114,500
3	ミドルミラー		SFW-135BN(A--)-1	1	13,000	13,000
4	手元照明	60・75・90・100・120間口用	SENLED-350MCH	2	7,500	15,000
5	カウンタートップ	片寄せボウルタイプ・クォーツストーンカウンター	C-EGAP135ALA(EQ-1	1	136,900	136,900
6	ボウルキャビネット	2段スライドタイプ	S-EEXX075HCX(EHQ BX-2	1	87,300	87,300
7	片寄せボウルユニット		S-EASD060XCXCEHQ B-1	1	50,600	50,600
8	片寄せボウルユニット用脚	高さ80cm用	DU-B 80	1	8,100	8,100
9	水栓	エコタイプシングルレバー式シャワー水栓、ゴムメッキ	KM8207TETK	1	24,600	24,600
10	エンドカバー	片寄せボウルユニット用	SEC-DPA (EHQ)	1	6,800	6,800
11	片寄せボウルチェア		DXチェア-75A	1	37,800	37,800
12	洗面ルームヒーター		S-ERTW090XCX(EHQ B-2D	1	70,800	70,800
13	ウォールキャビネット		S-EWTW045XLX(EHQ B-2D	1	18,800	18,800
14	エンドパネル	フラットカウンター用	SEP-XH80LA(EHQ)	1	27,000	27,000
15	エンドパネル	ウォールキャビネット用	SEP-TUW A(EHQ)-2	1	6,000	6,000
16	見切り対応フィラー	ウォールキャビネット用	ミキリSW10N	1	500	500
17	見切り対応フィラー	洗面下台(クォーツストーンカウンター)用	ミキリSE10QC N-1	1	2,800	2,800
18	施工キット	1面鏡・ミラーパネル・ミドルミラー・洗面パネル用	SCUセコキット	1	1,600	1,600
19	どこでもラックデラックスタイプ	小物置き	MGD-KR(V)	1	5,000	5,000
20	かくせるラック	間口75cm用	STピラウラ75B	1	7,500	7,500
洗面化粧台合計				21		¥737,600
商品総合計				21		¥737,600

御見積明細の価格には消費税は含まれておりません。別途消費税が必要となります。

(参考) 別途 商品組付費

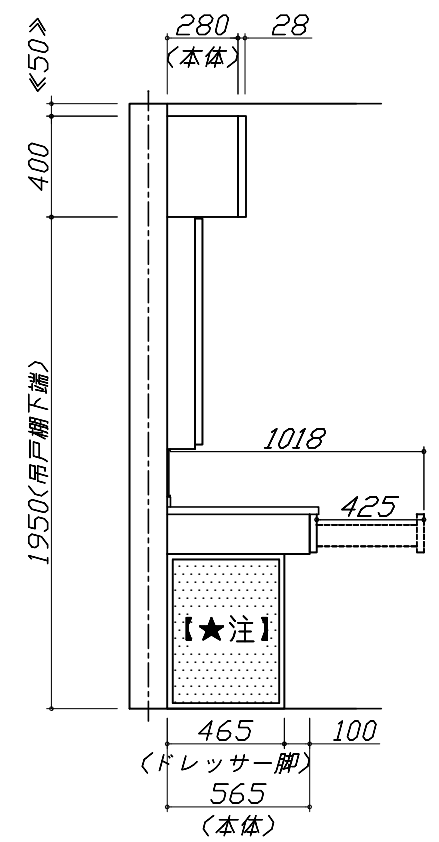
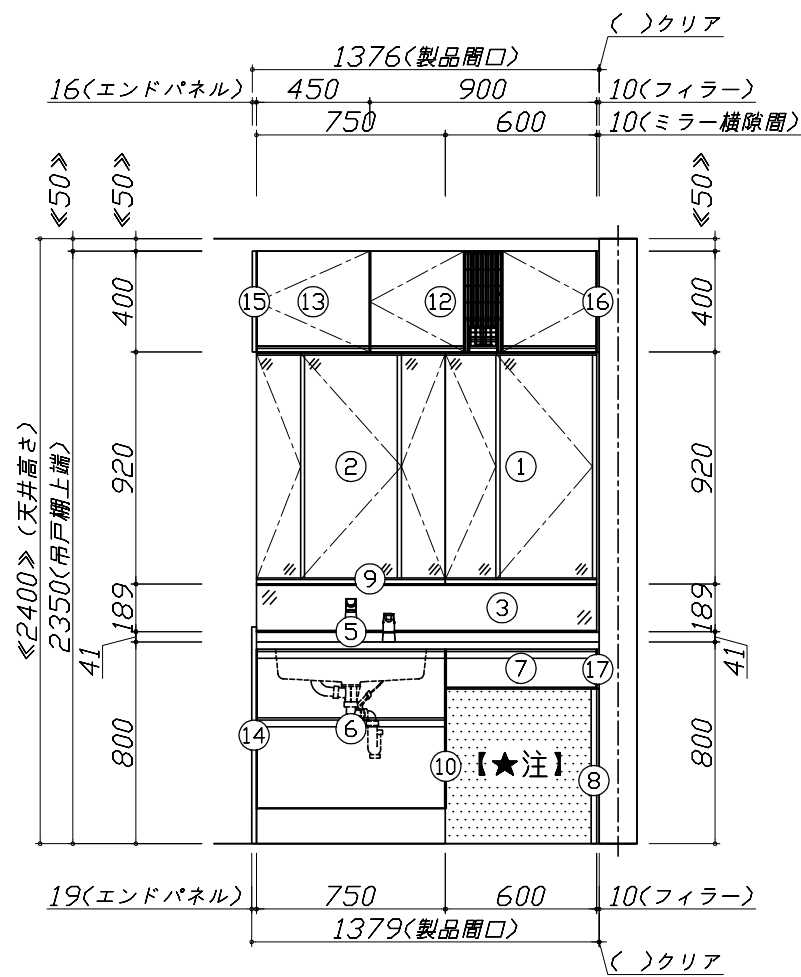
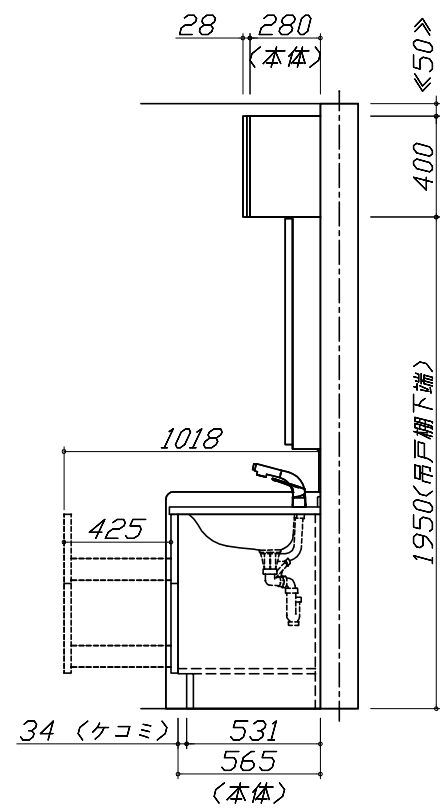
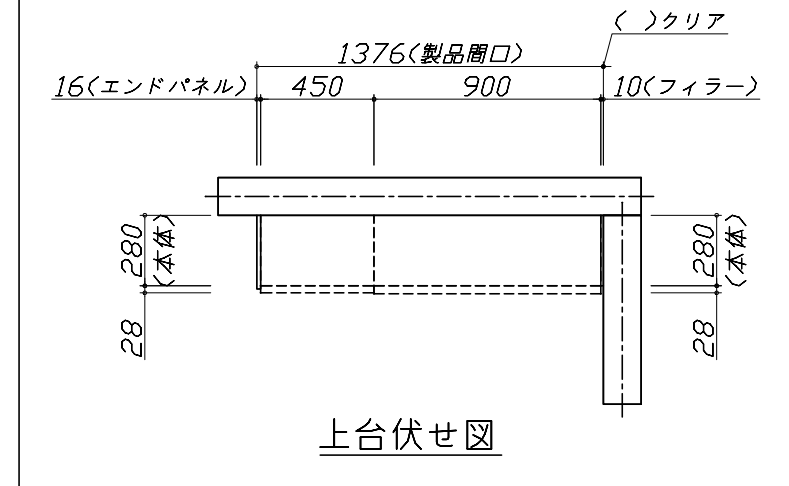
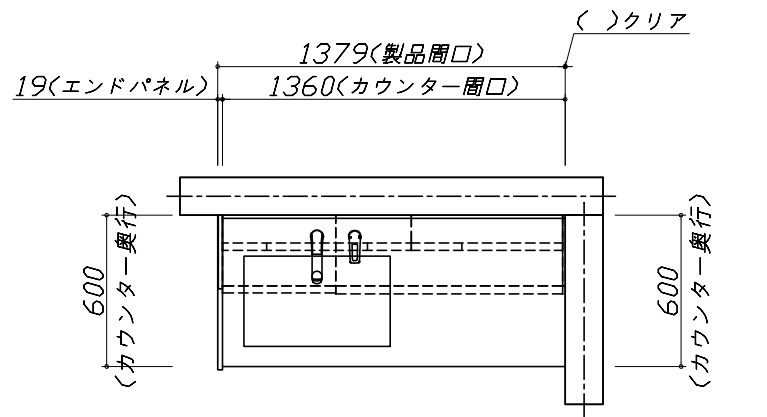
洗面化粧台商品組付費

¥60,000 (税込 ¥66,000)

商品組付費は現場の状況により変動する事があります。又、給水・給湯・ガス・ダクト・電気等の接続工事は含まれておりません。

()内の価格は税込価格 < 税率10% > を表示しています。

- 必ずご確認ください。
 - ・天井高さとの製品の総高さを十分にご確認ください。
 - ・《 》内寸法は参考寸法です。
- 表示記号について
 - ・SP：洗面パネル
- ドレッサーの【★注】部はオープンのため、壁面が見えます。

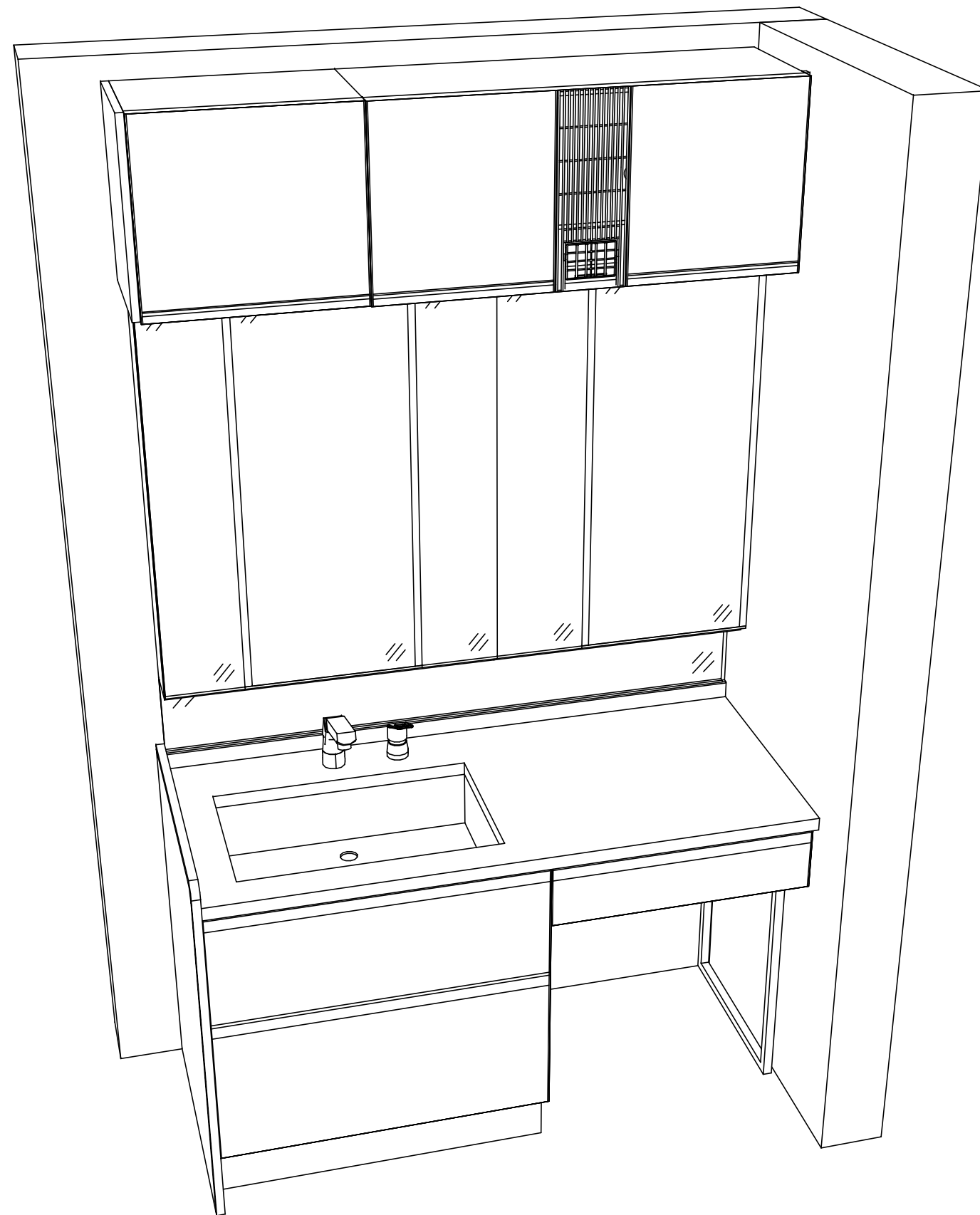


Takara standard
タカラスタンダード株式会社

現場名称： 新SR SUO様邸
現場番号： C1262908
草津営業所

ホーロー洗面化粧台 ELEENA エリーナ
プラン番号： 2810E-2007-0271T
担当営業：

姿図 1 縮尺： 1 / 30
作成日： 2020年7月13日
担当アドバイザー：



Takara standard
タカラスタンダード株式会社

現場名称： 新SR SUO様邸
現場番号： C1262908
草津営業所

ホーロー洗面化粧台 ELEENA エリーナ
プラン番号： 2810E-2007-0271T
担当営業 :

姿図 2 縮尺： 1 / 30
作成日： 2020年7月13日
担当アドバイザー：

縮尺：A3サイズ等倍