

ホーロー洗面化粧台 御見積書

御名前 新SR SU 様

業者 _____ 様

商品名 ONDINE オンディーヌ

作成日 2020年7月13日
 プラン番号 2810E-2007-0264T
 現場番号 C1262599

タカラスタANDARD株式会社
 草津営業所
 滋賀県草津市野村6丁目2番9号
 TEL 077-566-0661 / FAX 077-566-0668

草津ショールーム
 TEL 077-566-0666 / FAX 077-566-0667

商品
 御見積金額 **¥190,200 (税込 ¥209,220)**

()内の価格は税込価格<税率10%>を表示しています。

(参考) 別途 商品組付費 ¥48,000 (税込 ¥52,800)

商品御見積金額には商品組付費は含まれておりません。
 商品組付費は現場の状況により変動する事があります。
 又、給水・給湯・ガス・ダクト・電気等の接続工事は含まれておりません。

担当営業	担当アドバイザー	プラン作成者

備考

御見積仕様

(洗面化粧台)

洗面本体サイズ 75cm
 ポウル面高さ 75cm
 扉カラー ライトグレー
 ポウル ハイバックタイプ
 カラー ホワイト
 ミラー 3面鏡
 水栓 シングルレバー式シャワー水栓
 カラー ホワイトタイプ
 ガス種 未定
 周波数 60Hz

御確認事項

--	--

御名前 新SR SU

様

現場番号	C1262599	プラン番号	2810E-2007-0264T	作成日	2020/7/13
------	----------	-------	------------------	-----	-----------

御見積明細 洗面化粧台

NO	商品名	仕様	品番	数量	単価	金額
1	洗面下台	2段スライドタイプ	S-UEK7075SXA(USF LA-2	1	74,900	74,900
2	水栓	シングルレバー式シャワー水栓、ホワイト	KXS37W-T	1	18,000	18,000
3	ミラー	3面鏡(LED仕様)、コートあり	SIM-075M3AHYEA-2	1	29,600	29,600
4	洗面ルームヒーター		S-URTW075XCX(USF L-2D	1	51,400	51,400
5	ホーロー洗面パネル	カンタン取付タイプ・ストーンホワイト	PSP-Y S A (DW)-2	1	7,700	7,700
6	施工キット		SCUセコウキット	1	1,600	1,600
7	間仕切り名人	Hタイプ	MGマジキリJ HC 1(N)	1	3,400	3,400
8	どこでもラック(スクエアタイプ)	タオルハンガーS、チャコールグレー	MGSK タオルハンガー-S (CG	1	1,100	1,100
9	どこでもラック(スクエアタイプ)	歯ブラシ立て、チャコールグレー	MGSU ハブラシ立て (CG	1	2,500	2,500
洗面化粧台合計				9		¥190,200

商品総合計	9	¥190,200
-------	---	----------

御見積明細の価格には消費税は含まれておりません。別途消費税が必要となります。

(参考) 別途 商品組付費

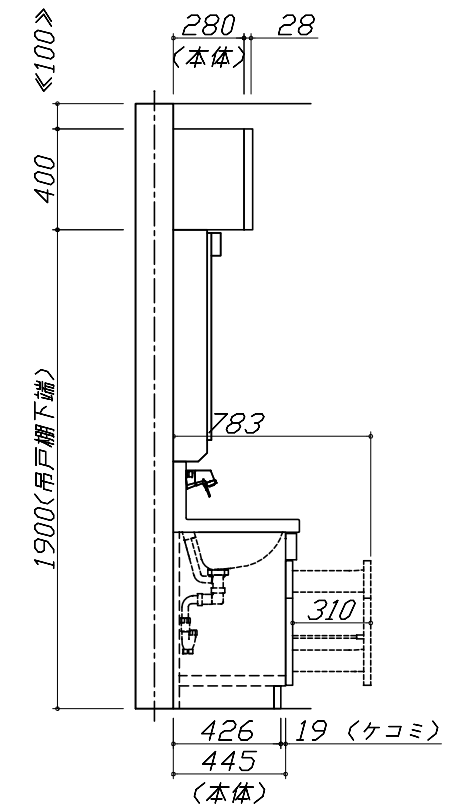
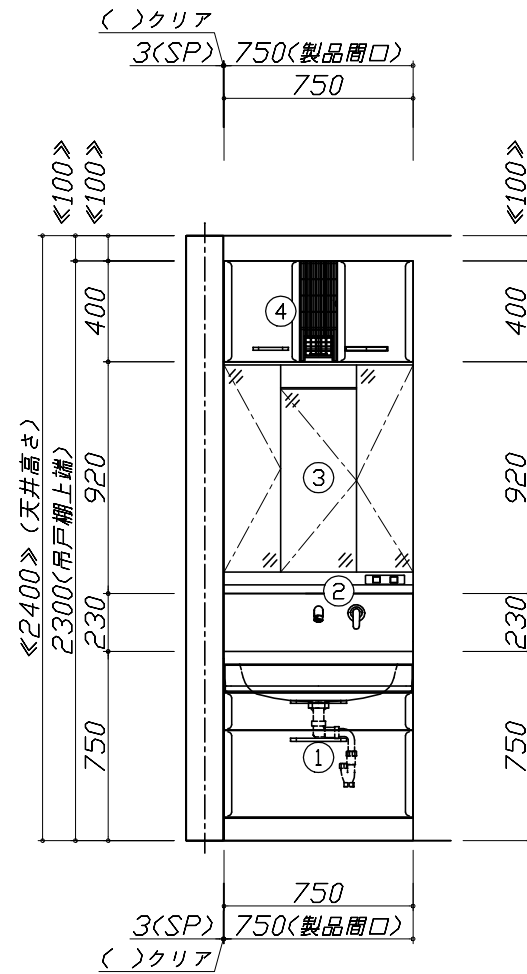
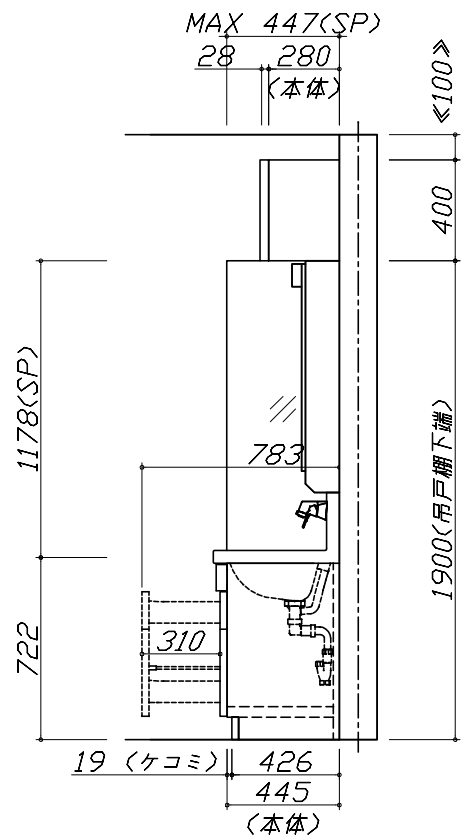
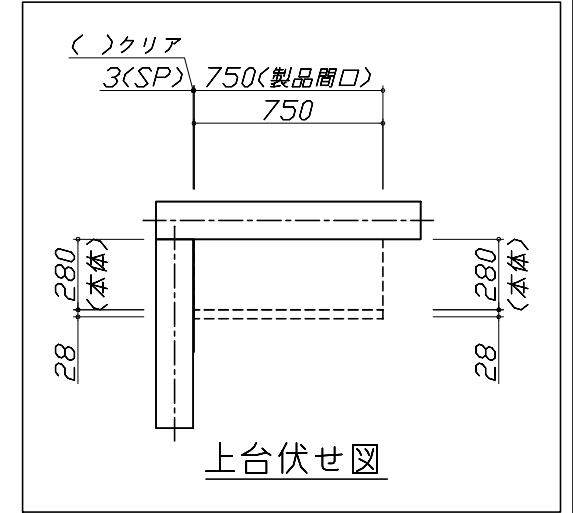
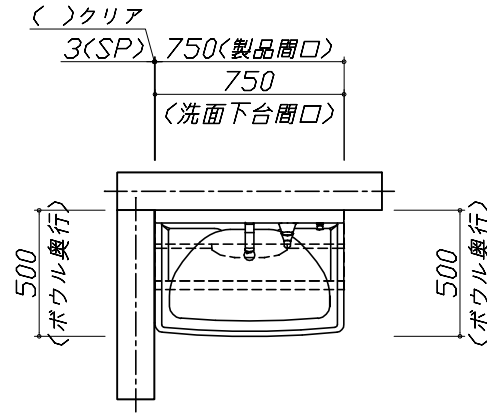
洗面化粧台商品組付費

¥48,000 (税込 ¥52,800)

商品組付費は現場の状況により変動する事があります。又、給水・給湯・ガス・ダクト・電気等の接続工事は含まれておりません。

()内の価格は税込価格 < 税率10% > を表示しています。

- 必ずご確認ください。
 - ・天井高さとの製品の総高さを十分にご確認ください。
 - ・《 》内寸法は参考寸法です。
- 表示記号について
 - ・SP：洗面パネル



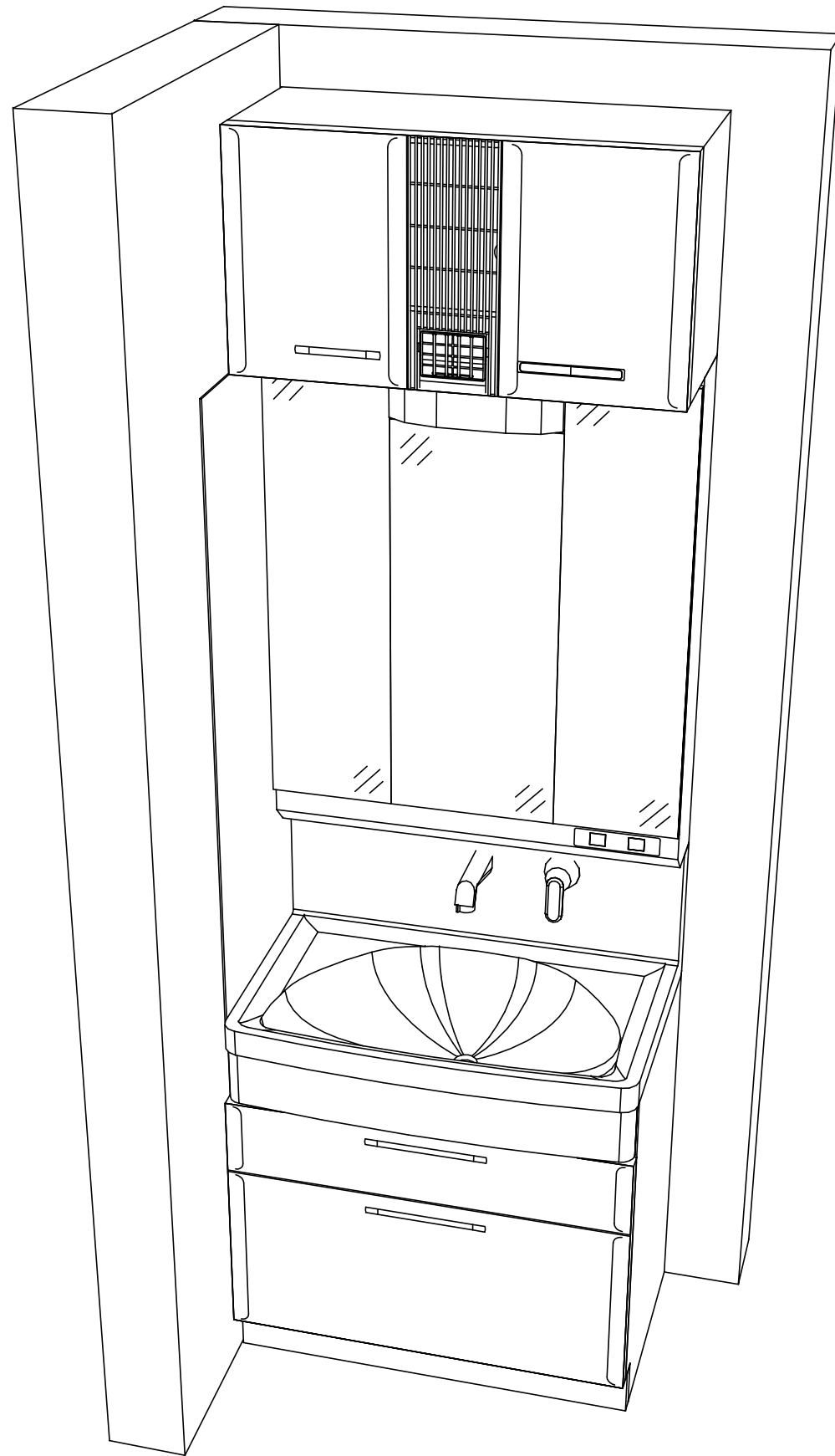
Takara standard
タカラスタンダード株式会社

現場名称： 新SR SUO様邸
現場番号： C1262599
草津営業所

ホーロー洗面化粧台 □NDINE オンディーヌ
プラン番号： 2810E-2007-0264T
担当営業：

姿図 1 縮尺： 1 / 30
作成日： 2020年7月13日
担当アドバイザー：

縮尺：A3サイズ等倍



Takara standard
 タカラスタンダード株式会社

現場名称： 新SR SUO様邸
 現場番号： C1262599
 草津営業所

ホーロー洗面化粧台 □NDINE オンディーヌ
 プラン番号： 2810E-2007-0264T
 担当営業 :

姿図 2 縮 尺： 1 / 30
 作成日： 2020年7月13日
 担当アドバイザー：

縮尺：A3サイズ等倍