

# ホー口ー洗面化粧台 御見積書

御名前 京都-南SR SU45 SY-45-YSW-2 様  
業者 様  
商品名 FAMILIE ファミリーユ

作成日 2020年9月22日  
プラン番号 2801A-2009-0607T  
現場番号 C1766275

タカラスタンダード株式会社  
◆京都支店 販売課  
京都府京都市伏見区竹田中宮町61番地  
TEL 075-612-6800 / FAX 075-612-5055

◆京都南ショールーム  
TEL 075-612-2800 / FAX 075-612-2277

商品 御見積金額 ¥184,400 (税込 ¥202,840)  
( )内の価格は税込価格<税率10%>を表示しています。

《参考》別途商品組付費 ¥40,000 (税込 ¥44,000)  
※ 商品御見積金額には商品組付費は含まれておりません。  
※ 商品組付費は現場の状況により変動する事があります。  
又、給水・給湯・ガス・ダクト・電気等の接続工事は含まれておりません。

## ◆御見積仕様

《洗面化粧台》  
洗面本体サイズ 75cm  
カウンタ-高さ 85cm  
扉カラー ホワイト  
カウンタ- 人造大理石・ハイバックカウンタ-  
カラー クリスタルホワイト  
ミラー 3面鏡  
水栓 シングルレバー式シャワー水栓  
カラー クロムメッキタイプ  
ガス種 13A  
周波数 60Hz

## ◆備考

■2020.10月設置

担当営業	担当アドバイザー	プラン作成者
	展示TOP	楠木

## ◆御確認事項

この御見積書は発売前のため参考価格となります。

--	--

No.\*

御名前 京都-南SR SU45 SY-45-YSW-2 様

現場番号	C1766275	プラン番号	2801A-2009-0607T	作成日	2020/9/22
------	----------	-------	------------------	-----	-----------

## 御見積明細 洗面化粧台

NO	商品名	仕様	品番	数量	単価	金額
1	洗面下台	扉(引出し付)タイプ	S-YARt075HXA(YSW)ル-3	1	81,400	81,400
2	水栓	エコタイプシングルレバー式シャワー水栓、クロムメッキ	FSL140KTK	1	21,000	21,000
3	ミラー	3面鏡(LED仕様)、コートなし	SIM-075M3AHNEA-2	1	24,600	24,600
4	洗面ルームヒーター		EDR-751	1	49,800	49,800
5	台輪スパーサー	洗面下台用	S-DB 75Y-85	1		
6	どこでもラック(スクエアタイプ)	小物置きM、チャコールグレー	MGSK コモ/オキ (CG)	2	1,700	3,400
7	どこでもラック(スクエアタイプ)	小物置きS+フック、ホワイト	MGSK コモ/フックス (W)	1	2,500	2,500
8	どこでもラック(スクエアタイプ)	マルチホルダー、ホワイト	MGSK マルチホルダ (W)	1	1,700	1,700
洗面化粧台合計				9		¥184,400

## 商品総合計

¥184,400

※ 御見積明細の価格には消費税は含まれておりません。別途消費税が必要となります。

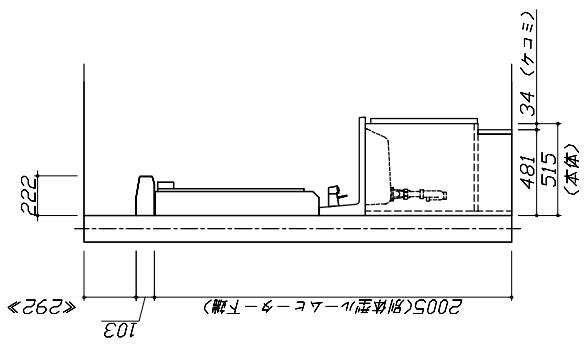
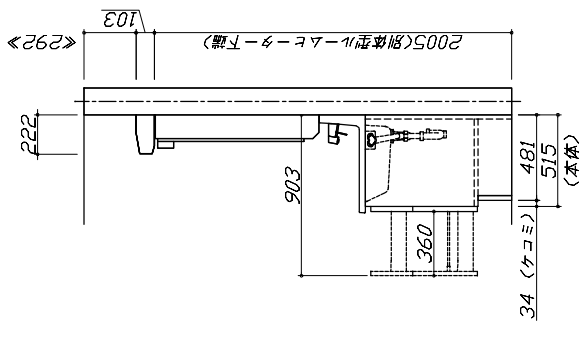
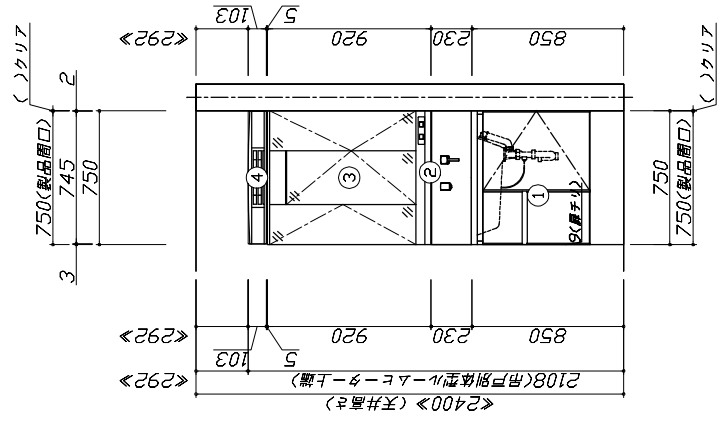
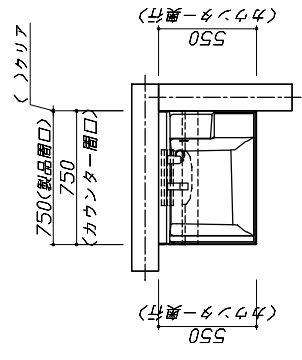
## 《参考》別途 商品組付費

洗面化粧台商品組付費

¥40,000 (税込 ¥44,000)

※ 商品組付費は現場の状況により変動する事があります。又、給水・給湯・ガス・ダクト・電気等の接続工事は含まれておりません。  
 ( )内の価格は税込価格<税率10%>を表示しています。

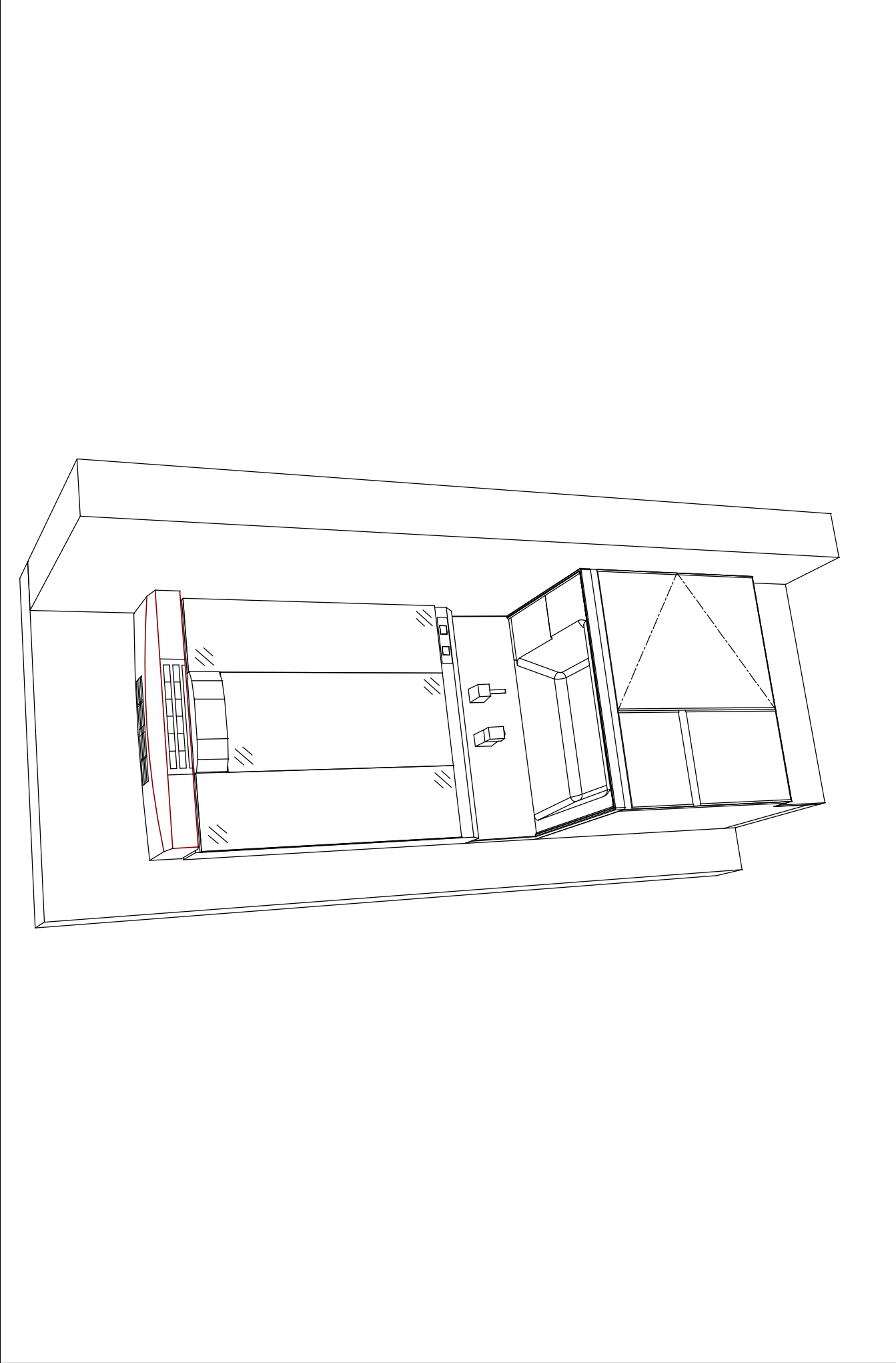
■必ずご確認ください。  
 ・天井高さや製品の総高さを十分にご確認ください。  
 ・<<内寸法は参考寸法です。  
 ・戸別体型ルームヒーターを設置する場合、吸気スペース及び可燃物との離隔距離確保のためミラー天面より200mm以上の空間があることを確認してください。  
 ■表示記号について  
 ・SP：洗面パネル



**Takara standard**  
 タカラスタンダード株式会社

現場名称： 京都-南SR SU45 SY-45-YSW-2線邸	ホーロー洗面化粧台	FAMILY ファミリー	姿図 1	縮尺： 1 / 30
現場番号： C1766275	プラン番号： 2801A-2009-0607T		作成日： 2020年9月22日	
京都支店 販売課	担当営業：		担当アドバイザー： 展示TOP	

縮尺：A3サイズ等倍



**Takara standard**  
タカラスタンダード株式会社

理場名称： 京都一南SR SU45 SY-45-YSW-2 様邸  
理場番号： C1766275  
京都支店 販売課

ホーロー洗面化粧台 FAMILIE ファミリーユ  
プラン番号： 2801A-2009-0607T  
担当営業：

姿図 2 縮尺： 1 / 30  
作成日： 2020年9月22日  
担当アドバイザー： 展示TOP

縮尺：A3サイズ等倍