

ホーロー洗面化粧台 御見積書

御名前 SY-40-YBW 京都南SR 様

業者 様

商品名 FAMILIE ファミーユ

作成日 2022年5月1日
プラン番号 2801A-2204-0178T
現場番号 C1829786

タカスタンダード株式会社
京都支店 販売課
京都府京都市伏見区竹田田中宮町61番地
TEL 075-612-6800 / FAX 075-612-5055

京都南ショールーム
TEL 075-612-2800 / FAX 075-612-2277

商品
御見積金額 **¥277,500 (税込 ¥305,250)**

()内の価格は税込価格<税率10%>を表示しています。

(参考) 別途 商品組付費 ¥56,000 (税込 ¥61,600)

商品御見積金額には商品組付費は含まれておりません。
商品組付費は現場の状況により変動する事があります。
又、給水・給湯・ガス・ダクト・電気等の接続工事は含まれておりません。

担当営業	担当アドバイザー	プラン作成者

備考

御見積仕様

(洗面化粧台)

洗面本体サイズ	90cm
カウンター高さ	80cm
扉カラー	ミックスウッドホワイト
カウンター	人造大理石・ハイバックカウンター
カラー	クリスタルホワイト
ミラー	3面鏡
水栓	シングルレバー式シャワー水栓
カラー	クロムメッキタイプ
ガス種	13A
周波数	60Hz

御確認事項

--	--

No.*

御名前 SY-40-YBW 京都南SR

様

現場番号	C1829786	プラン番号	2801A-2204-0178T	作成日	2022/5/1
------	----------	-------	------------------	-----	----------

御見積明細 洗面化粧台

NO	商品名	仕様	品番	数量	単価	金額
1	洗面下台	扉(引出し付)タイプ	S-YAR ϵ 090HXA(YBW) μ -3	1	112,300	112,300
2	水栓	エコタイプセンサー式シャワー水栓、ゴムメッキ	FSL140KATK	1	60,000	60,000
3	ミラー	3面鏡(ワイドLED)	SAM-090M3AHYEA-1	1	45,000	45,000
4	ウォールキャビネット		S-YWTW090XCX(YBW)-3D	1	23,000	23,000
5	ホーロー洗面パネル	深型タイプ高さ235cm用・ホワイト	PSP-YDTA (C	2	11,000	22,000
6	エッジセット		SPエッジセットJ (MW)-2	2	1,500	3,000
7	施工キット		SPH ϵ コウキット	2	4,300	8,600
8	どこでもラック(スクエアタイプ)	小物置きS + フック、チャコールグレー	MGSK コモノックS (CG	1	2,500	2,500
9	どこでもラック(スクエアタイプ)	タオルハンガーS、チャコールグレー	MGSK タオルハンガ-S (CG	1	1,100	1,100
洗面化粧台合計				12		¥277,500

商品総合計	12	¥277,500
-------	----	----------

御見積明細の価格には消費税は含まれておりません。別途消費税が必要となります。

(参考) 別途 商品組付費

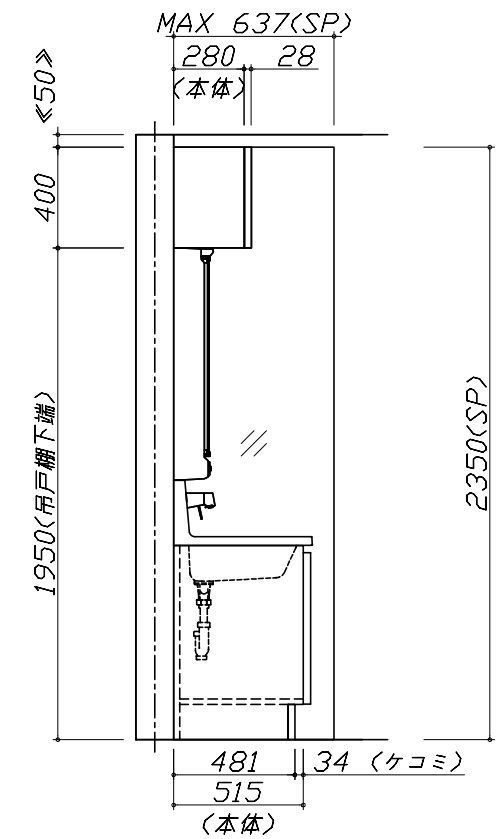
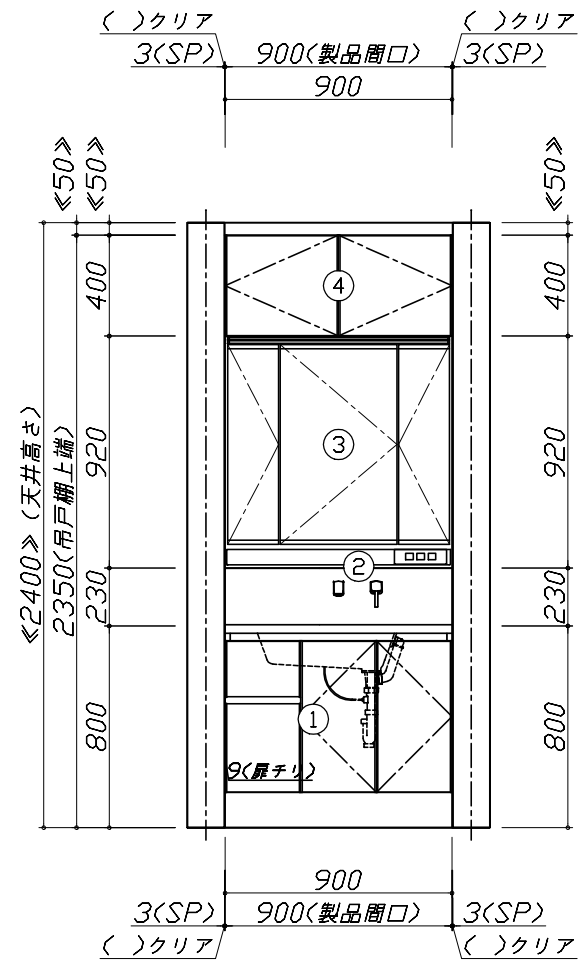
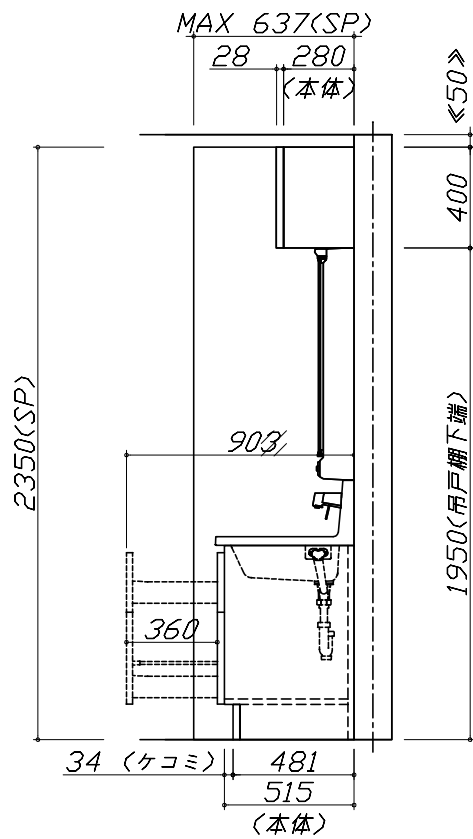
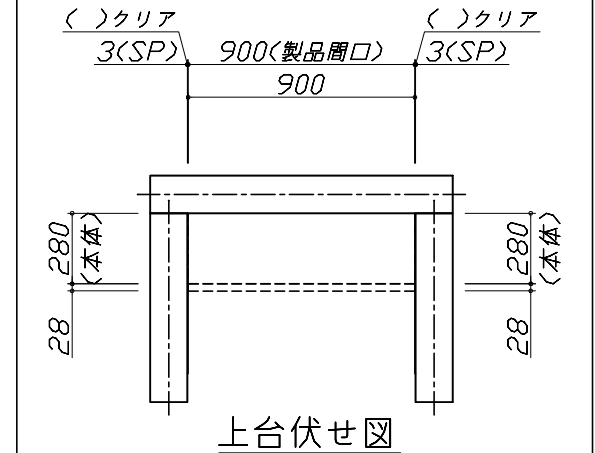
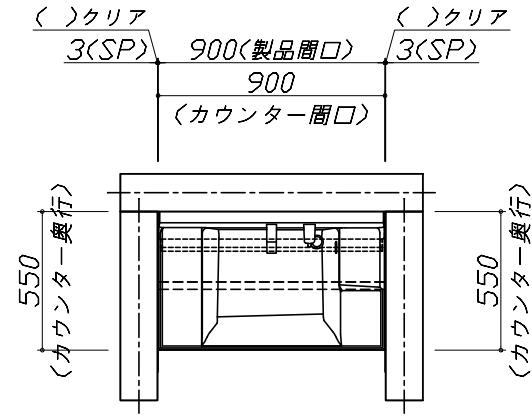
洗面化粧台商品組付費

¥56,000 (税込 ¥61,600)

商品組付費は現場の状況により変動する事があります。又、給水・給湯・ガス・ダクト・電気等の接続工事は含まれておりません。

()内の価格は税込価格 < 税率10% > を表示しています。

- 必ずご確認ください。
 - ・天井高さや製品の総高さを十分にご確認ください。
 - ・《 》内寸法は参考寸法です。
- 表示記号について
 - ・SP：洗面パネル



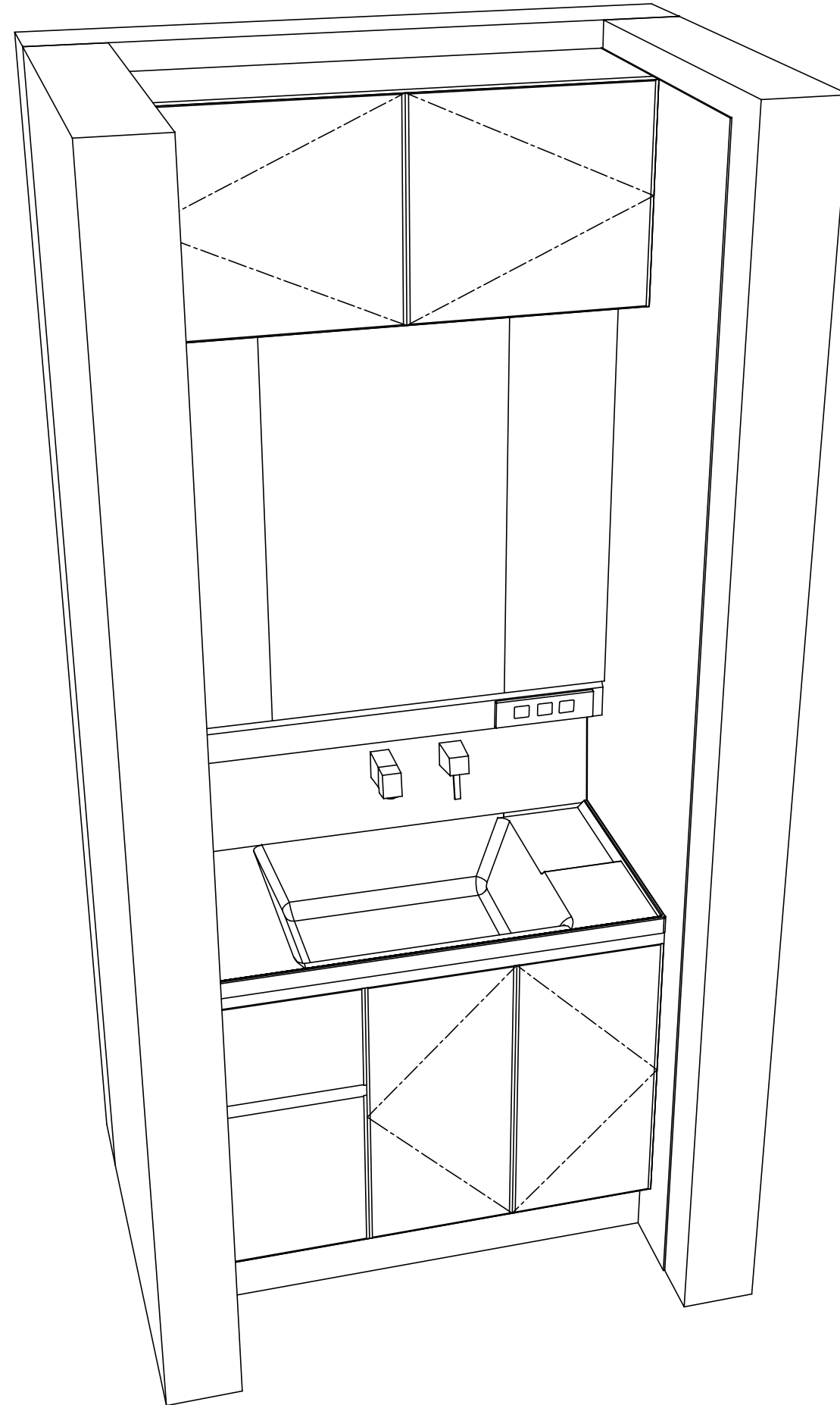
Takara standard
タカラスタンダード株式会社

現場名称： SY-40-YBW 京都南SR様邸
現場番号： C1829786
京都支店 販売課

ホーロー洗面化粧台 FAMILIE ファミュー
プラン番号： 2801A-2204-0178T
担当営業：

姿図 1 縮尺： 1 / 30
作成日： 2022年5月1日
担当アドバイザー：

縮尺：A3サイズ等倍



Takara standard
タカラスタンダード株式会社

現場名称： SY-40-YBW 京都南SR様邸

現場番号： C1829786

京都支店 販売課

ホーロー洗面化粧台 FAMILIE ファミュー

プラン番号： 2801A-2204-0178T

担当営業 :

姿図 2

縮尺： 1 / 30

作成日： 2022年5月1日

担当アドバイザー：

縮尺：A3サイズ等倍