

ホーロー洗面化粧台 御見積書

御名前 SE-38-EJD 京都南SR 様

業者 様

商品名 ELEENA エリーナ

作成日 2022年4月30日
プラン番号 2801A-2204-0175T
現場番号 C2278932

タカスタンダード株式会社
京都支店 販売課
京都府京都市伏見区竹田田中宮町61番地
TEL 075-612-6800 / FAX 075-612-5055

京都南ショールーム
TEL 075-612-2800 / FAX 075-612-2277

商品
御見積金額 **¥685,700 (税込 ¥754,270)**

()内の価格は税込価格<税率10%>を表示しています。

(参考) 別途 商品組付費 ¥68,000 (税込 ¥74,800)

商品御見積金額には商品組付費は含まれておりません。
商品組付費は現場の状況により変動する事があります。
又、給水・給湯・ガス・ダクト・電気等の接続工事は含まれておりません。

担当営業	担当アドバイザー	プラン作成者

備考

御見積仕様

(洗面化粧台)

洗面本体サイズ 120cm

カウンター高さ 80cm

扉カラー コンクリートダーク

カウンター クォーツストーン・フラットカウンター

カラー サンディヘイズ

ミラー フェイスクリアミラー

水栓 シングルレバー式シャワー水栓

カラー クロムメッキタイプ

水栓 -

カラー -

ガス種 13A

周波数 60Hz

御確認事項

No.*

御名前 SE-38-EJD 京都南SR

様

現場番号	C2278932	プラン番号	2801A-2204-0175T	作成日	2022/4/30
------	----------	-------	------------------	-----	-----------

御見積明細 洗面化粧台

NO	商品名	仕様	品番	数量	単価	金額
1	ミラー	フェイスクリアミラー3面鏡、コートあり	SEM-120M3AHYTA-1	1	129,000	129,000
2	ミドルミラー		SFW-120BN(A--)-1	1	12,000	12,000
3	手元照明	60・75・90・100・120間口用	SENLED-350MCH(1)	1	7,500	7,500
4	カウンタートップ	センターボウル・クォーツストーンカウンター(ワイド)	C-EFBP120DCA(Eサ-1	1	132,900	132,900
5	ボウルキャビネット	2段スライドタイプ	S-EEXX120SCX(EJD BX-1	1	177,300	177,300
6	そこまでホーローラック		S-DX 120 GB	1	30,500	30,500
7	水栓	エコタイプシングルレバー式シャワー水栓、クロムメッキ	KM8207TETK	1	23,400	23,400
8	洗面ルームヒーター		S-ERTW090XCX(EJD B-2D	1	77,700	77,700
9	ウォールキャビネット		S-EWTW030XLX(EJD B-2D	1	20,700	20,700
10	エンドパネル	フラットカウンター用	SEP-XH80RA(EJD)	1	36,000	36,000
11	エンドパネル	ウォールキャビネット用	SEP-TUW A(EJD)-2	1	10,500	10,500
12	ホーロー洗面パネル	深型タイプ高さ235cm用・ストンホワイト	PSP-YDTA (DW	1	12,400	12,400
13	エッジセット		SPEッジセットJ (MW)-2	1	1,500	1,500
14	施工キット		SPHセコキット	1	4,300	4,300
15	施工キット	1面鏡・ミラーパネル・ミドルミラー・洗面パネル用	SCUセコキット	1	1,600	1,600
16	どこでもラックデラックスタイプ	小物置き	MGD-KR(V)	1	5,000	5,000
17	間仕切り名人	Hタイプ	MGマジキリJ HL 1	1	3,400	3,400
洗面化粧台合計				17		¥685,700
商品総合計				17		¥685,700

御見積明細の価格には消費税は含まれておりません。別途消費税が必要となります。

(参考) 別途 商品組付費

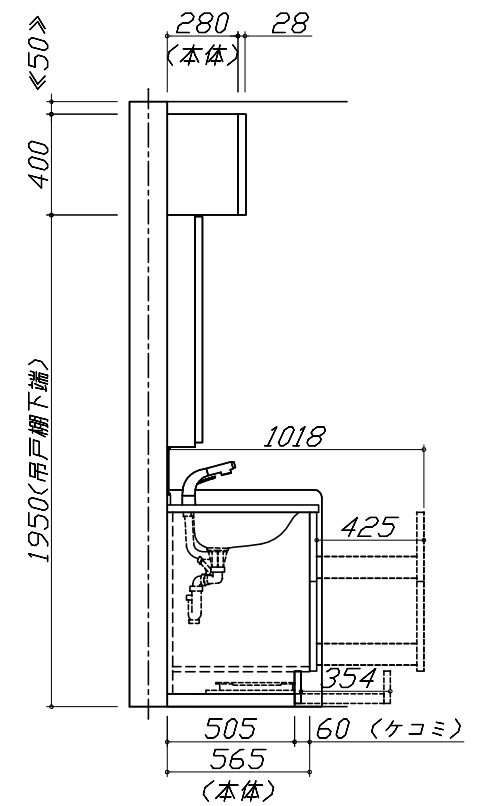
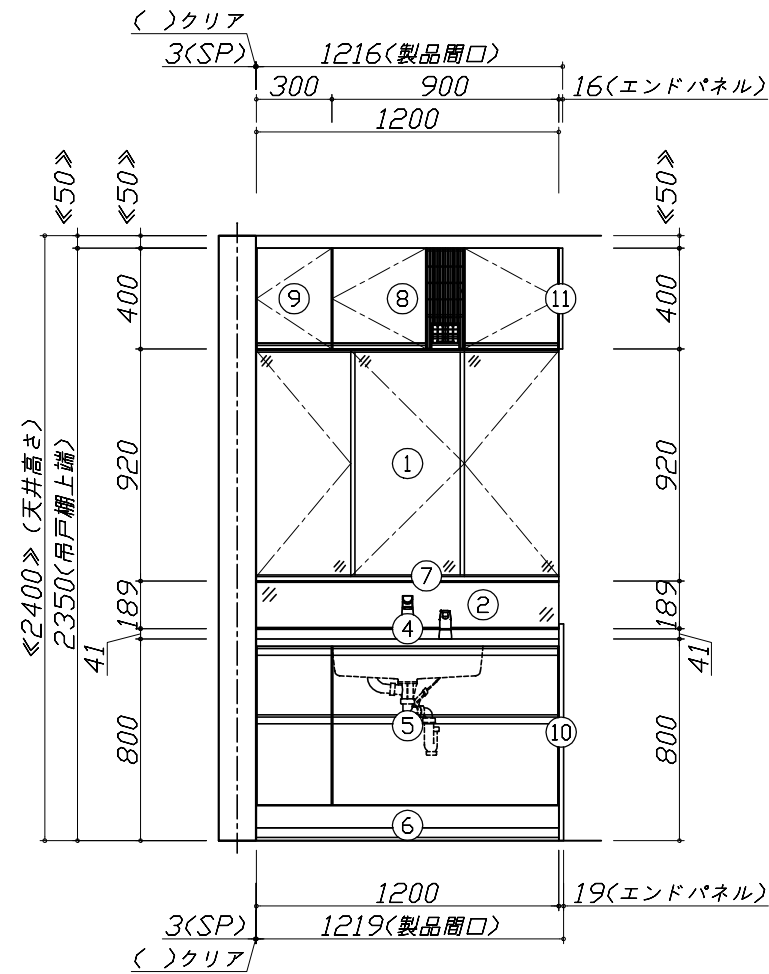
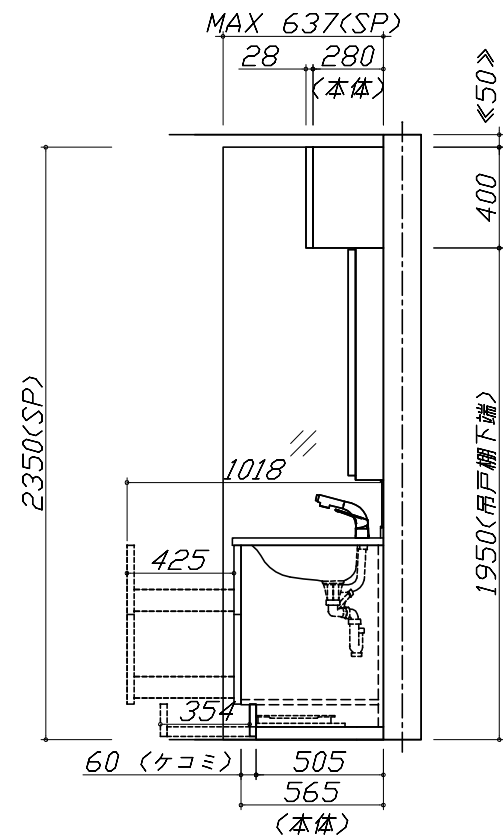
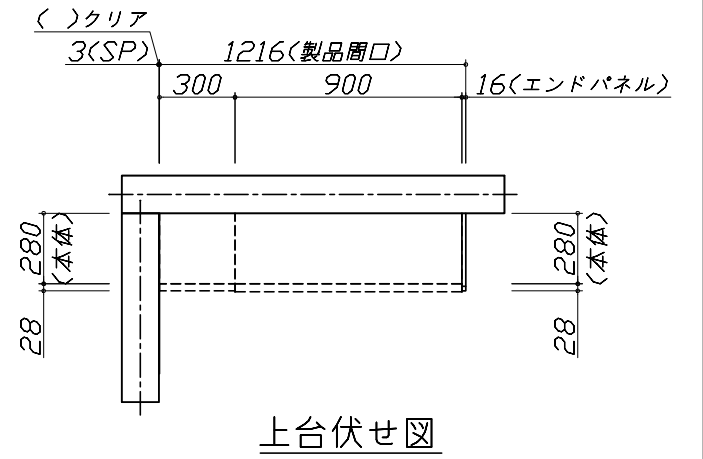
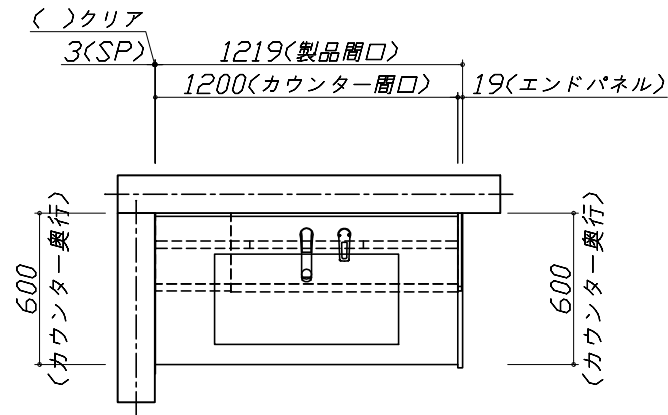
洗面化粧台商品組付費

¥68,000 (税込 ¥74,800)

商品組付費は現場の状況により変動する事があります。又、給水・給湯・ガス・ダクト・電気等の接続工事は含まれておりません。

()内の価格は税込価格 < 税率10% > を表示しています。

■必ずご確認ください。
 ・天井高さや製品の総高さを十分にご確認ください。
 ・《 》内寸法は参考寸法です。
 ■表示記号について
 ・SP：洗面パネル



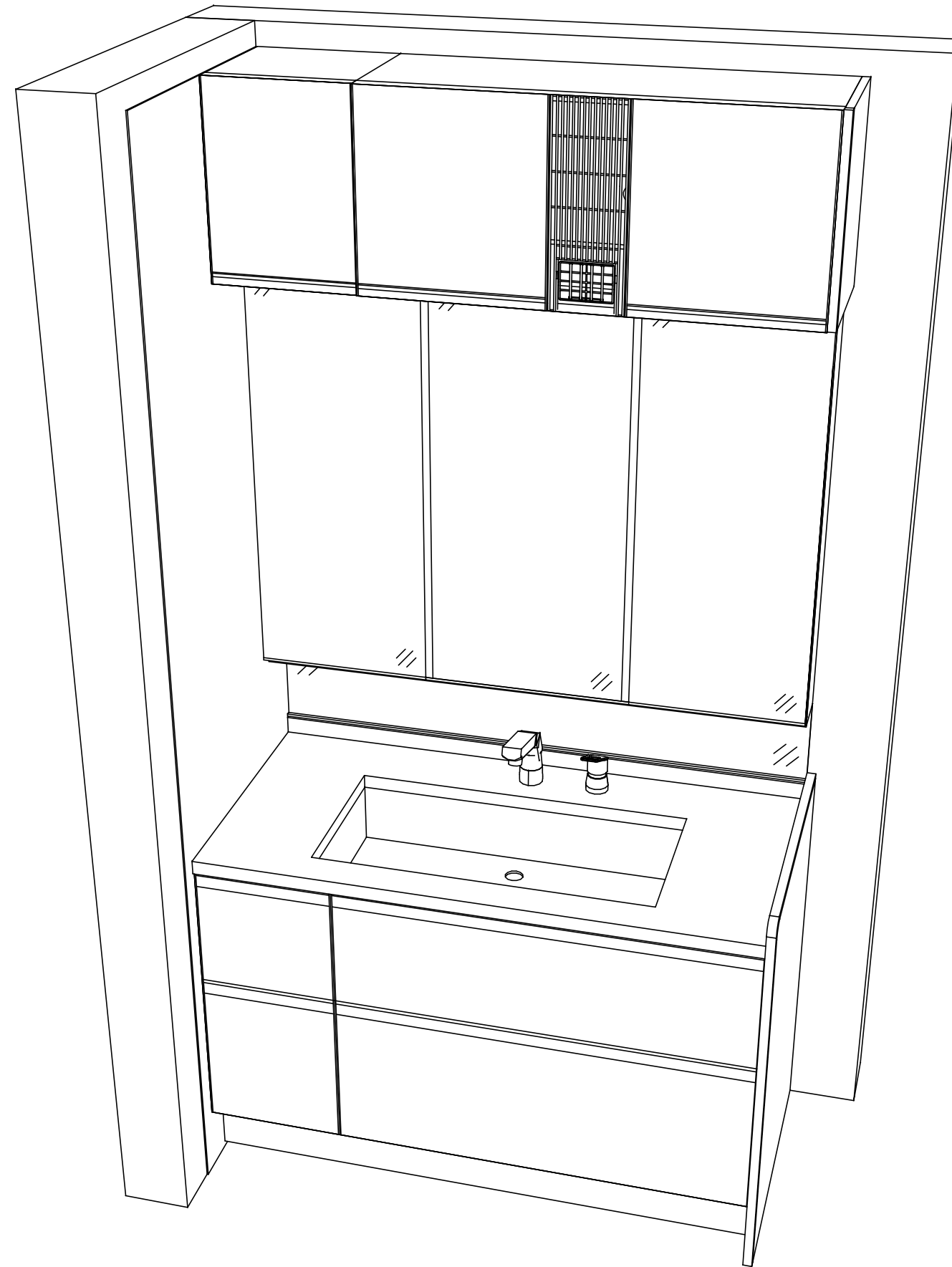
Takara standard
 タカラスタンダード株式会社

現場名称： SE-38-E 京都南SR様邸
 現場番号： C2278932
 京都支店 販売課

ホーロー洗面化粧台 ELEENA エリーナ
 プラン番号： 2801A-2204-0175T
 担当営業：

姿図 1 縮尺： 1 / 30
 作成日： 2022年4月30日
 担当アドバイザー：

縮尺：A3サイズ等倍



Takara standard
 タカラスタンダード株式会社

現場名称： SE-38-EコD 京都南SR様邸
 現場番号： C2278932
 京都支店 販売課

ホーロー洗面化粧台 ELEENA エリーナ
 プラン番号： 2801A-2204-0175T
 担当営業 :

姿図 2 縮尺： 1 / 30
 作成日： 2022年4月30日
 担当アドバイザー：

縮尺：A3サイズ等倍