

ホーロー洗面化粧台 御見積書

御名前 京都-南SR SU-46-USP-3 様

業者 様

商品名 ONDINE オンディーヌ

作成日 2022年5月1日
プラン番号 2801A-2204-0183T
現場番号 C1765582

タカスタンダード株式会社
京都支店 販売課
京都府京都市伏見区竹田中宮町61番地
TEL 075-612-6800 / FAX 075-612-5055

京都南ショールーム
TEL 075-612-2800 / FAX 075-612-2277

商品
御見積金額 **¥92,700 (税込 ¥101,970)**

()内の価格は税込価格<税率10%>を表示しています。

(参考) 別途 商品組付費 ¥40,000 (税込 ¥44,000)

商品御見積金額には商品組付費は含まれておりません。
商品組付費は現場の状況により変動する事があります。
又、給水・給湯・ガス・ダクト・電気等の接続工事は含まれておりません。

担当営業	担当アドバイザー	プラン作成者

備考

御見積仕様

(洗面化粧台)

洗面本体サイズ 75cm
ボウル面高さ 80cm
扉カラー ビュアビソク
ボウル 高品位ホーローデッキ水栓タイプ
カラー ホワイト
ミラー 1面鏡・鏡裏収納付き
水栓 シングルレバー式シャワー水栓
カラー クロムメッキタイプ
ガス種 13A
周波数 60Hz

御確認事項

No.*

御名前 京都-南SR SU-46-USP-3

様

現場番号	C1765582	プラン番号	2801A-2204-0183T	作成日	2022/5/1
------	----------	-------	------------------	-----	----------

御見積明細 洗面化粧台

NO	商品名	仕様	品番	数量	単価	金額
1	洗面下台	扉(引出し付)タイプ	S-UADP075HXA(USP LA-1	1	46,700	46,700
2	水栓	エコタイプシングルレバー式シャワー水栓、クロムメッキ	KM8207TETK	1	23,400	23,400
3	ミラー	1面鏡(鏡裏収納付き)(LED仕様)、コートなし	SIM-075M1AHNEA-2	1	19,200	19,200
4	ミラーパネル	ホーロー製	PSM-75 (C	1	3,400	3,400
洗面化粧台合計				4		¥92,700
商品総合計				4		¥92,700

御見積明細の価格には消費税は含まれておりません。別途消費税が必要となります。

(参考) 別途 商品組付費

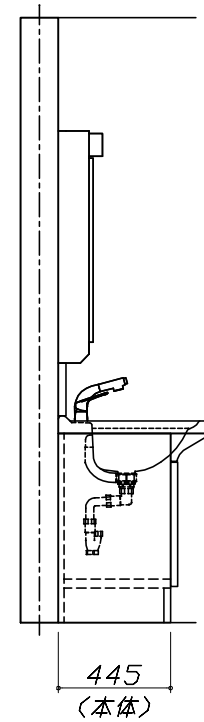
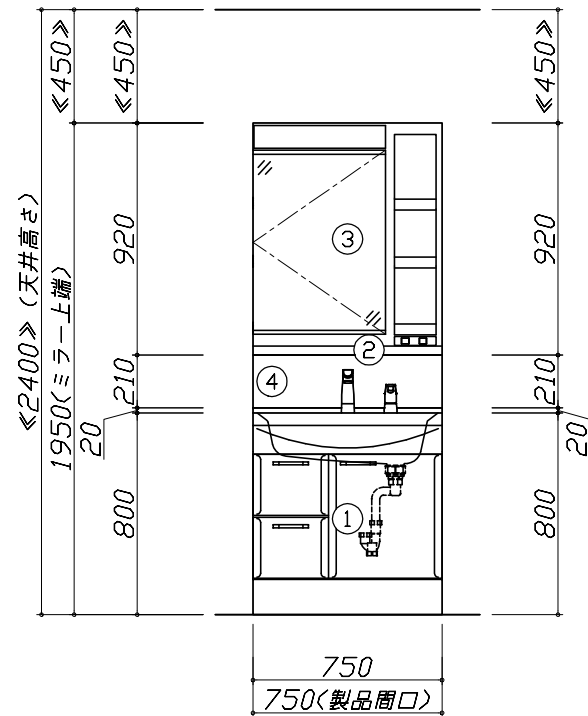
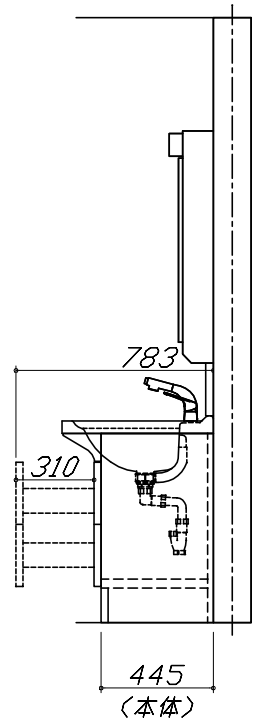
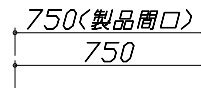
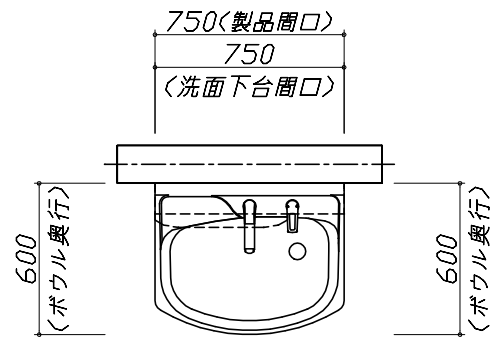
洗面化粧台商品組付費

¥40,000 (税込 ¥44,000)

商品組付費は現場の状況により変動する事があります。又、給水・給湯・ガス・ダクト・電気等の接続工事は含まれておりません。

()内の価格は税込価格 < 税率10% > を表示しています。

- 必ずご確認ください。
 - ・天井高さと製品の総高さを十分にご確認ください。
 - ・《 》内寸法は参考寸法です。
- 表示記号について
 - ・SP：洗面パネル

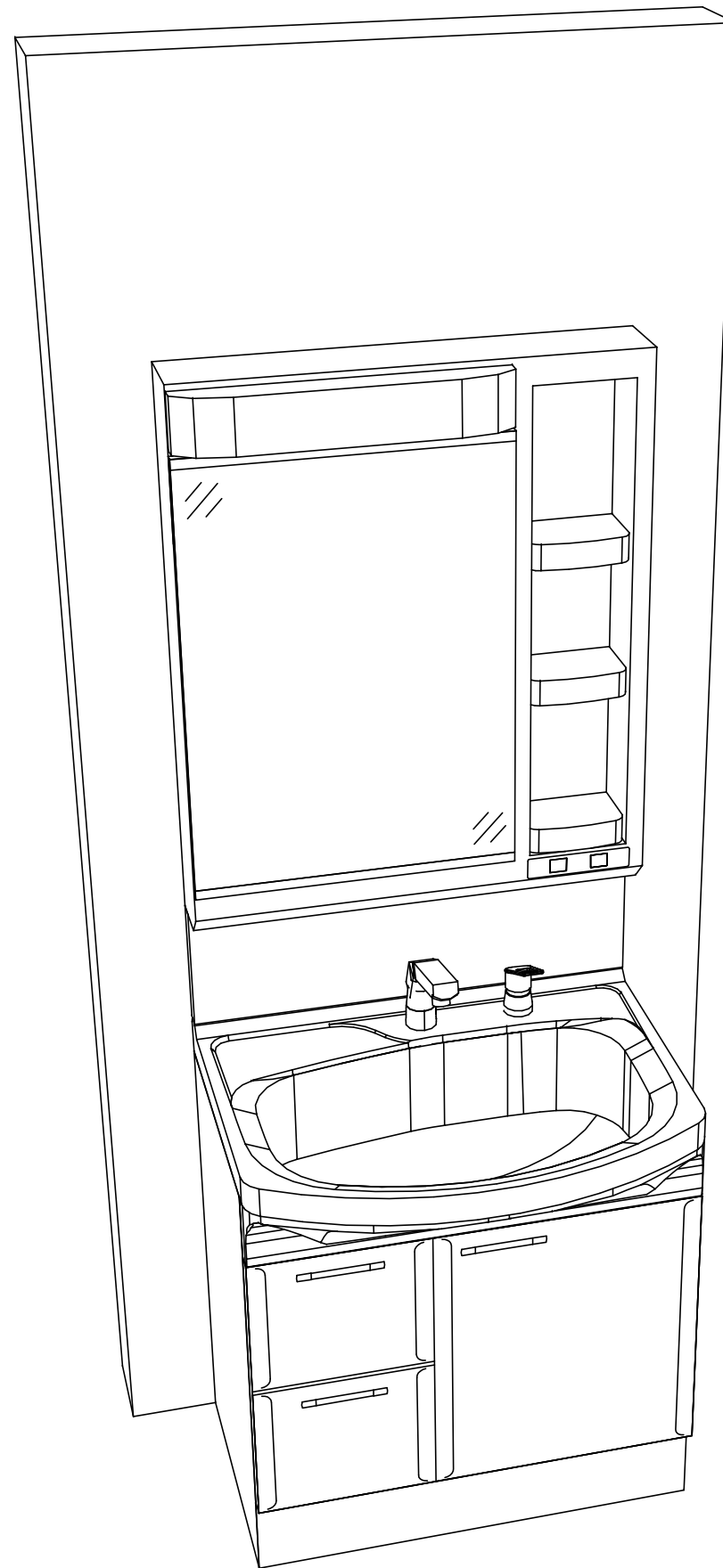


Takara standard
タカラスタンダード株式会社

現場名称： 京都-南SR SU-46-USP-3様邸
現場番号： C1765582
京都支店 販売課

ホーロー洗面化粧台 □NDINE オンディーヌ
プラン番号： 2801A-2204-0183T
担当営業：

姿図 1 縮尺： 1 / 30
作成日： 2022年5月1日
担当アドバイザー：



Takara standard
 タカラスタンダード株式会社

現場名称： 京都-南SR SU-46-USP-3様邸
 現場番号： C1765582
 京都支店 販売課

ホーロー洗面化粧台 □NDINE オンディーヌ
 プラン番号： 2801A-2204-0183T
 担当営業 :

姿図 2 縮尺： 1 / 30
 作成日： 2022年5月1日
 担当アドバイザー：

縮尺：A3サイズ等倍