

# ホーロー洗面化粧台 御見積書

御名前 SU-32-UEW 京都御池SR 様

業者 様

商品名 ONDINE オンディーヌ

作成日 2020年2月11日  
 プラン番号 2801B-2002-0157T  
 現場番号 C0099551

タカスタンダード株式会社  
 京都御池ショールーム  
 京都府京都市中京区柳馬場通御池下る  
 柳八幡町65(京都朝日ビル1階)  
 TEL 075-256-9088 / FAX 075-256-9077  
 京都支店 販売課  
 TEL 075-612-6800 / FAX 075-612-5055

商品  
 御見積金額 **¥167,700 (税込 ¥184,470)**

( )内の価格は税込価格<税率10%>を表示しています。

**(参考) 別途 商品組付費 ¥48,000 (税込 ¥52,800)**

商品御見積金額には商品組付費は含まれておりません。  
 商品組付費は現場の状況により変動する事があります。  
 又、給水・給湯・ガス・ダクト・電気等の接続工事は含まれておりません。

担当営業	担当アドバイザー	プラン作成者

備考

## 御見積仕様

(洗面化粧台)

洗面本体サイズ 75cm  
 ポウル面高さ 80cm  
 扉カラー ウッディホワイト  
 ポウル ハイバックタイプ  
 カラー ホワイト  
 ミラー 1面鏡・鏡裏収納付き  
 水栓 シングルレバー式シャワー水栓  
 カラー ホワイトタイプ  
 ガス種 13A  
 周波数 60Hz

## 御確認事項

--	--

御名前 SU-32-UEW 京都御池SR

様

現場番号	C0099551	プラン番号	2801B-2002-0157T	作成日	2020/2/11
------	----------	-------	------------------	-----	-----------

## 御見積明細 洗面化粧台

NO	商品名	仕様	品番	数量	単価	金額
1	洗面下台	扉(引出し付)タイプ	S-UAK3075SXA(UEW LA-2	1	73,800	73,800
2	水栓	シングルレバー式シャワー水栓、ホワイト	KXS37W-T	1	18,000	18,000
3	ミラー	1面鏡(鏡裏収納付き)(LED仕様)、コートなし	SIM-075M1AHNEA-2	1	18,200	18,200
4	洗面ルームヒーター		EDR-751	1	49,800	49,800
5	ホーロー洗面パネル	カンタン取付タイプ・レールホワイト	PSP-Y S A (PW)-2	1	6,300	6,300
6	施工キット		SCUセコキット	1	1,600	1,600
7	台輪スベサー	洗面下台用	S-DBW75 -80	1		
洗面化粧台合計				7		¥167,700

商品総合計	7	¥167,700
-------	---	----------

御見積明細の価格には消費税は含まれておりません。別途消費税が必要となります。

**(参考) 別途 商品組付費**

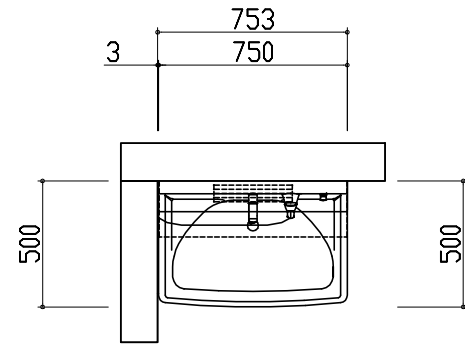
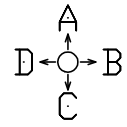
洗面化粧台商品組付費

¥48,000 (税込 ¥52,800)

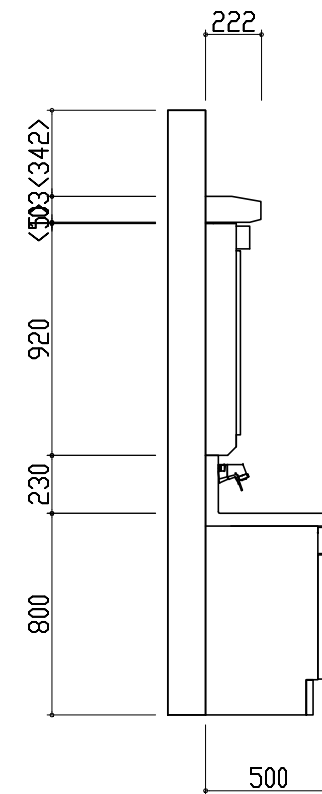
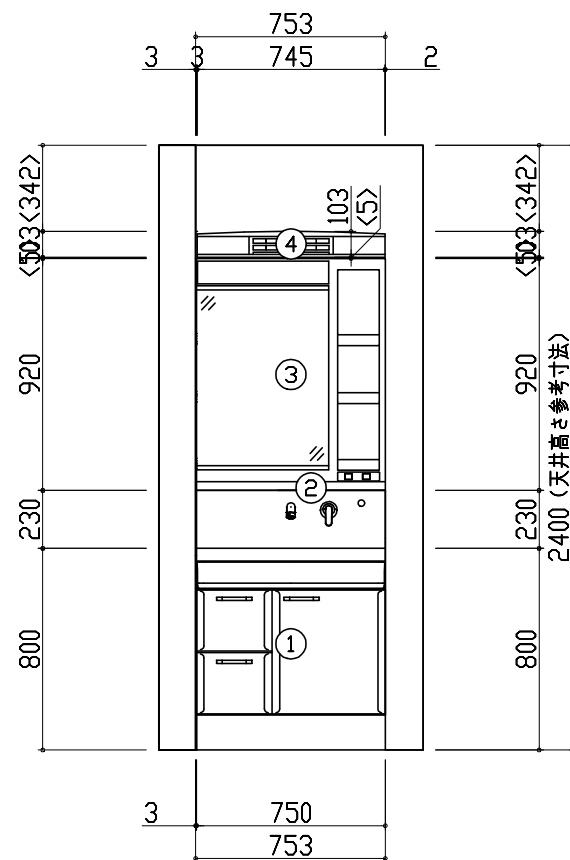
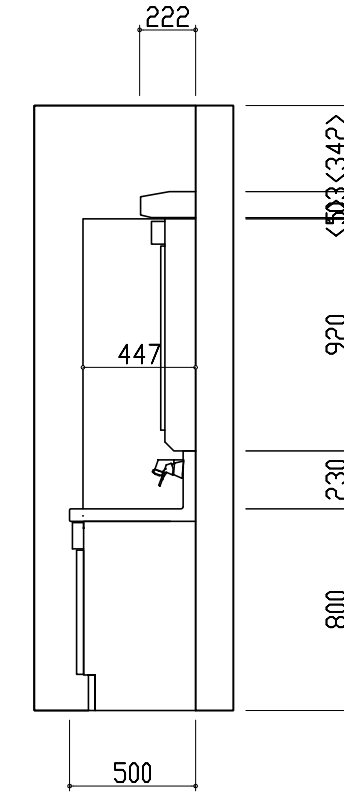
商品組付費は現場の状況により変動する事があります。又、給水・給湯・ガス・ダクト・電気等の接続工事は含まれておりません。

( )内の価格は税込価格 &lt; 税率10% &gt; を表示しています。

平面図

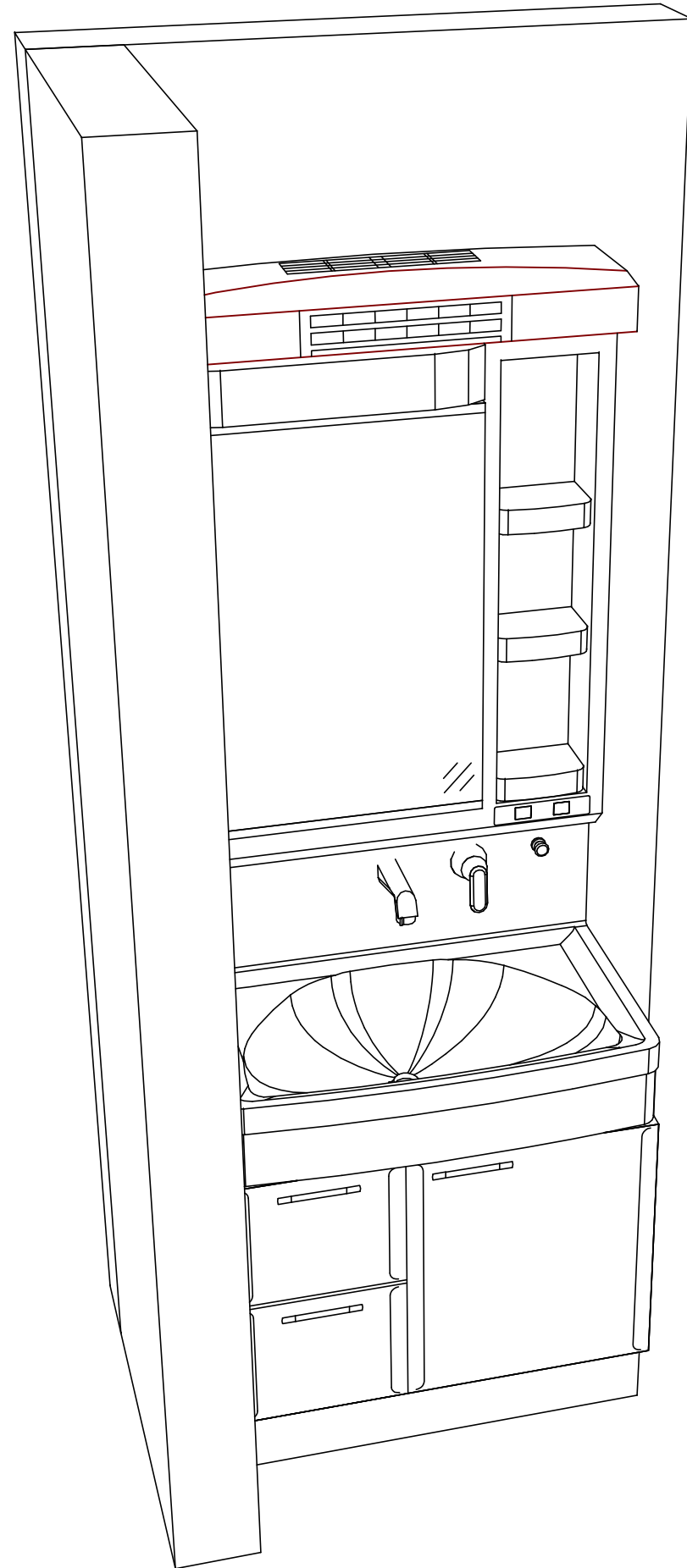


D側面図



A正面図

B側面図



- このレイアウトプランは参考図面ですので価格・仕様・設置・納期等の詳細については注文依頼先、設置業者の方に必ず確認していただきますようお願い致します。
- 壁側のキャビネットがスライドや引出タイプの場合、またそこまでホーローラックを取付ける場合、額縁・幅木等との干渉にご注意下さい。
- <>内寸法や天井高さは参考寸法ですので、十分にご確認をお願いします。
- 別体型ルームヒーターを設置する場合、吸気スペース及び可燃物との離隔距離の確保ためミラー天面より200mm以上の空間があることを確認してください。
- 製品の外形寸法は概略表記しております。