

ホーロー洗面化粧台 御見積書

御名前 SY-33-YSA 京都御池SR 様

業者 様

商品名 FAMILIE ファミーユ

商品
御見積金額 **¥128,000 (税込 ¥140,800)**

()内の価格は税込価格 < 税率10% > を表示しています。

(参考) 別途 商品組付費 ¥40,000 (税込 ¥44,000)

商品御見積金額には商品組付費は含まれておりません。
商品組付費は現場の状況により変動する事があります。
又、給水・給湯・ガス・ダクト・電気等の接続工事は含まれておりません。

作成日 2020年2月11日
プラン番号 2801B-2002-0159T
現場番号 A7146061

タカスタンダード株式会社
京都御池ショールーム
京都府京都市中京区柳馬場通御池下る
柳八幡町65(京都朝日ビル1階)
TEL 075-256-9088 / FAX 075-256-9077
京都支店 販売課
TEL 075-612-6800 / FAX 075-612-5055

担当営業	担当アドバイザー	プラン作成者
	SY-33-YSA	

備考

御見積仕様

(洗面化粧台)

洗面本体サイズ	60cm
カウンター高さ	80cm
扉カラー	ライトブルー
カウンター	人造大理石・ハイバックカウンター
カラー	クリスタルホワイト
ミラー	2面鏡
水栓	シングルレバー式シャワー水栓
カラー	クロムメッキタイプ
ガス種	13A
周波数	60Hz

御確認事項

--	--

御名前 SY-33-YSA 京都御池SR

様

現場番号	A7146061	プラン番号	2801B-2002-0159T	作成日	2020/2/11
------	----------	-------	------------------	-----	-----------

御見積明細 洗面化粧台

NO	商品名	仕様	品番	数量	単価	金額
1	洗面下台	スライド(2段)タイプ・ソフトクローズ	S-YER7060HCA(YSA)L-2	1	86,400	86,400
2	水栓	シングルレバー式シャワー水栓、クロムメッキ	KXS37G-T	1	20,000	20,000
3	ミラー	2面鏡(LED仕様)、コートなし	SIM-060M2AHNEA-2	1	21,600	21,600
洗面化粧台合計				3		¥128,000
商品総合計				3		¥128,000

御見積明細の価格には消費税は含まれておりません。別途消費税が必要となります。

(参考) 別途 商品組付費

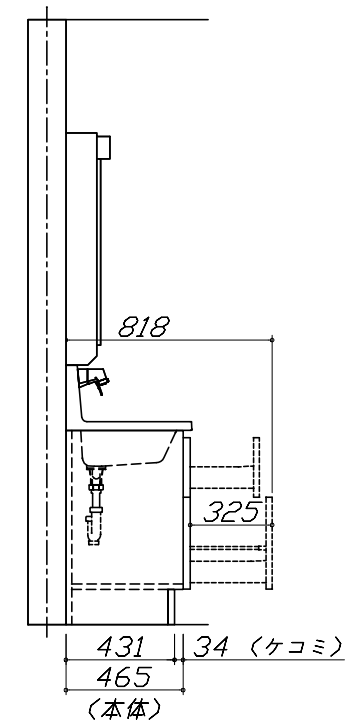
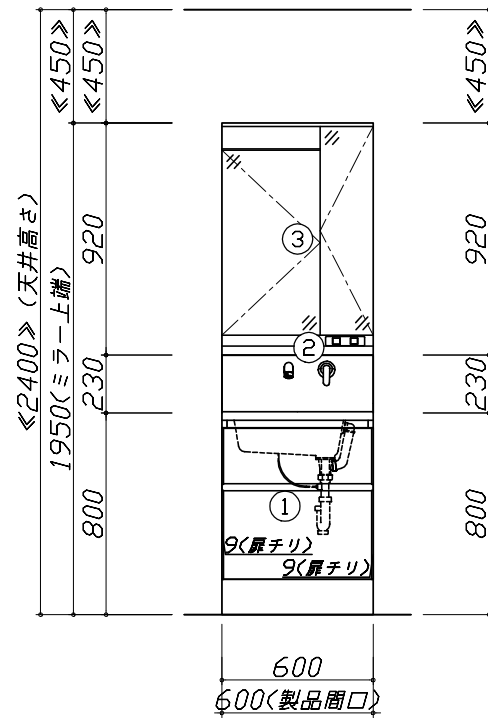
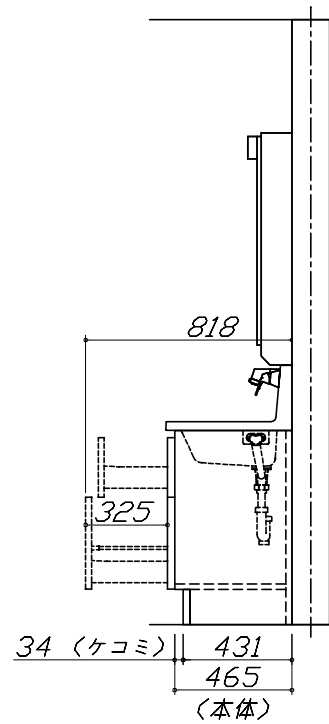
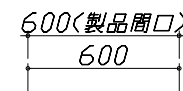
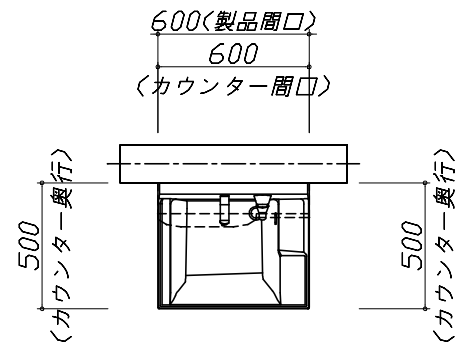
洗面化粧台商品組付費

¥40,000 (税込 ¥44,000)

商品組付費は現場の状況により変動する事があります。又、給水・給湯・ガス・ダクト・電気等の接続工事は含まれておりません。

()内の価格は税込価格 < 税率10% > を表示しています。

- 必ずご確認ください。
 - ・天井高さと製品の総高さを十分にご確認ください。
 - ・《 》内寸法は参考寸法です。
- 表示記号について
 - ・SP：洗面パネル



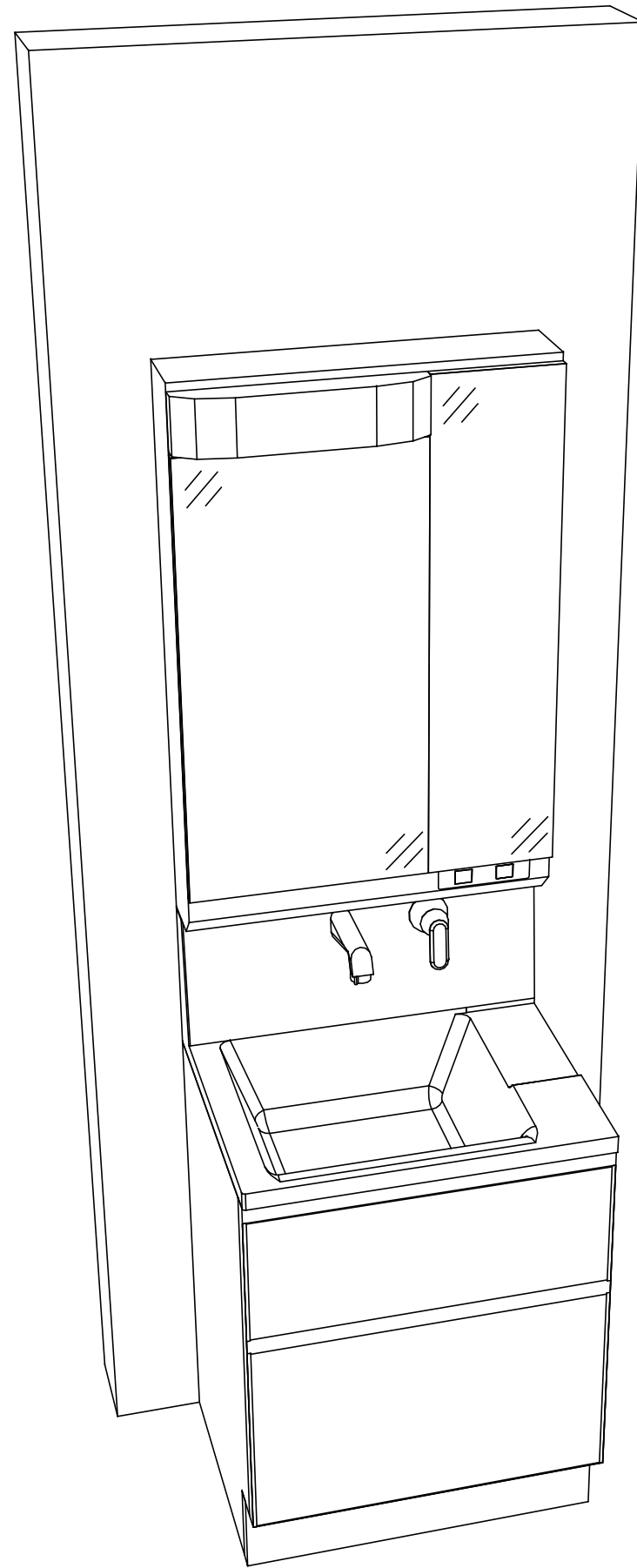
Takara standard
タカラスタンダード株式会社

現場名称： SY-33-YSA 京都御池SR様邸
現場番号： A7146061
京都御池ショールーム

ホーロー洗面化粧台 FAMILIE ファミュー
プラン番号： 2801B-2002-0159T
担当営業：

姿図 1 縮尺： 1 / 30
作成日： 2020年2月11日
担当アドバイザー： SY-33-YSA

縮尺：A3サイズ等倍



Takara standard
タカラスタンダード株式会社

現場名称： SY-33-YSA 京都御池SR様邸

現場番号： A7146061

京都御池ショールーム

ホーロー洗面化粧台 FAMILIE ファミュー

プラン番号： 2801B-2002-0159T

担当営業 :

姿図 2

縮尺： 1 / 30

作成日： 2020年2月11日

担当アドバイザー： SY-33-YSA

縮尺：A3サイズ等倍