

# ぴったりサイズ木製洗面化粧台 御見積書

御名前 京都-京都御池SR SU35 様

業者 様

商品名 REJUST リジャスト

作成日 2023年11月20日  
プラン番号 2801B-2311-0257T  
現場番号 C3309593

タカラスタANDARD株式会社  
◆京都御池ショールーム  
京都府京都市中京区柳馬場通御池下る  
柳八幡町65(京都朝日ビル1階)  
TEL 075-256-9088 / FAX 075-256-9077  
◆京都支店 販売課  
TEL 075-612-6800 / FAX 075-612-5055

商品御見積金額 **¥180,000** (税込 ¥198,000)

( )内の価格は税込価格<税率10%>を表示しています。

《参考》別途 商品組付費 **¥64,000** (税込 ¥70,400)

- ※ 商品御見積金額には商品組付費は含まれておりません。
- ※ 商品組付費には配送・搬入・商品組付等の費用を含んでいます。
- ※ 商品組付費は現場の状況により変動する事があります。  
又、給水・給湯・ガス・ダクト・電気等の接続工事は含まれておりません。

## ◆ 御見積仕様

《洗面化粧台》

洗面本体サイズ	75cm
ボウル面高さ	80cm
扉カラー	ナチュラルウッド
引手	ハンドル引手(ブラック)
カウンター	人大フラットカウンター
カラー	クリスタルホワイト
ミラー	木製2面鏡
水栓	シングルレバー式シャワー水栓
カラー	クロムメッキタイプ
ガス種	未定
周波数	60Hz

## ◆ 御確認事項

担当営業	担当アドバイザー	プラン作成者
		日下部

## ◆ 備考

★2023.11?

--	--

御名前 京都-京都御池SR SU35 様

現場番号	C3309593	プラン番号	2801B-2311-0257T	作成日	2023/11/20
------	----------	-------	------------------	-----	------------

御見積明細 洗面化粧台

NO	商品名	仕様	品番	数量	単価	金額
1	洗面下台	扉(引出し付)タイプ	S-WAXX075HXX(APミ-DX-2	1	35,400	35,400
2	カウンター		C-WNEP075-CE(AL-1	1	38,500	38,500
3	水栓	エコタイプシングルレバー式シャワー水栓、クロムメッキ	KM8207TETKC	1	25,500	25,500
4	ミラー	2面鏡(木製ボックス仕様)、上部照明	SEA-075M2A8NEA-2	1	59,000	59,000
5	ミラーパネル	ホワイト	SCW-075DN(ASW)-1	1	5,200	5,200
6	ホーロー洗面パネル	深型カンタン取付タイプ・ストーンホワイト	PSP-YDS A (DW)-2	1	10,600	10,600
7	施工キット	ミラーパネル・洗面パネル用	SCUセコウキット	2	1,600	3,200
8	どこでもラック(スクエアタイプ)	マルチホルダー、チャコールグレー	MGSK マルチホルダ (CG	1	1,700	1,700
9	ストラップ		ストラップA(Y)	1	900	900
洗面化粧台合計				10		¥180,000

商品総合計	10	¥180,000
-------	----	----------

※ 御見積明細の価格には消費税は含まれておりません。別途消費税が必要となります。

《参考》別途 商品組付費

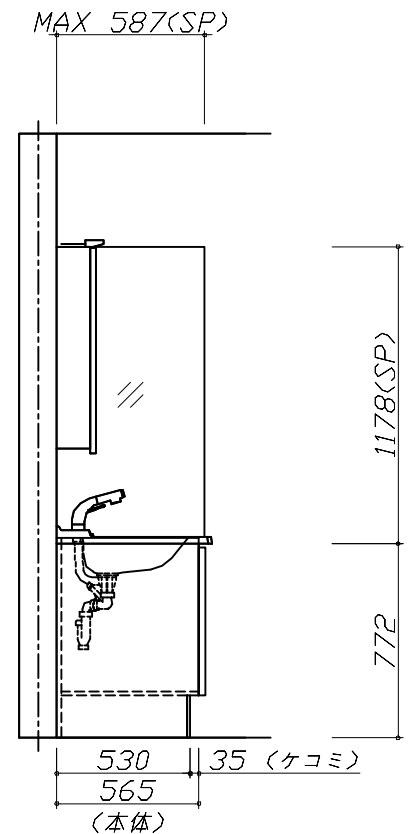
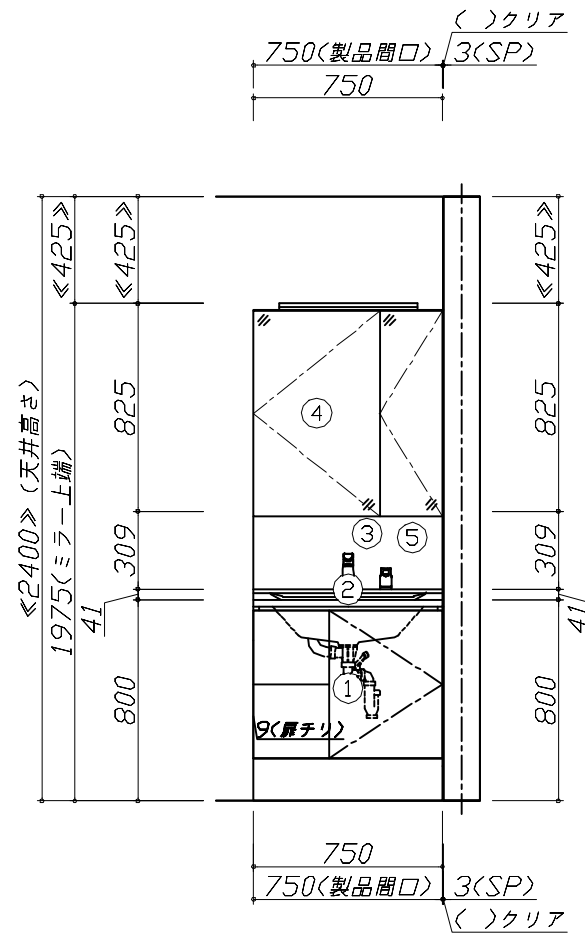
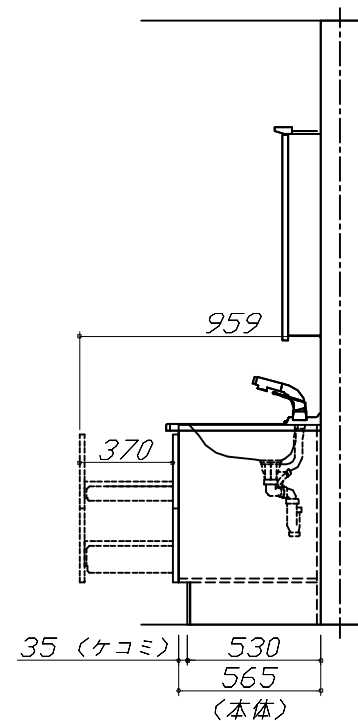
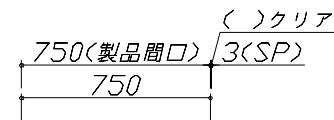
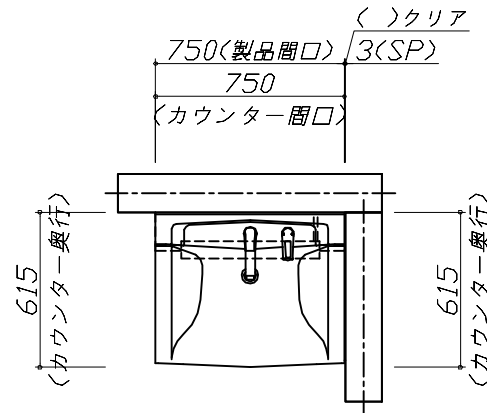
洗面化粧台商品組付費

¥64,000 (税込 ¥70,400)

※ 商品組付費は現場の状況により変動する事があります。又、給水・給湯・ガス・ダクト・電気等の接続工事は含まれておりません。

( )内の価格は税込価格<税率10%>を表示しています。

- 必ずご確認ください。
  - ・天井高さと製品の総高さを十分にご確認ください。
  - ・《 》内寸法は参考寸法です。
- 表示記号について
  - ・SP：洗面パネル

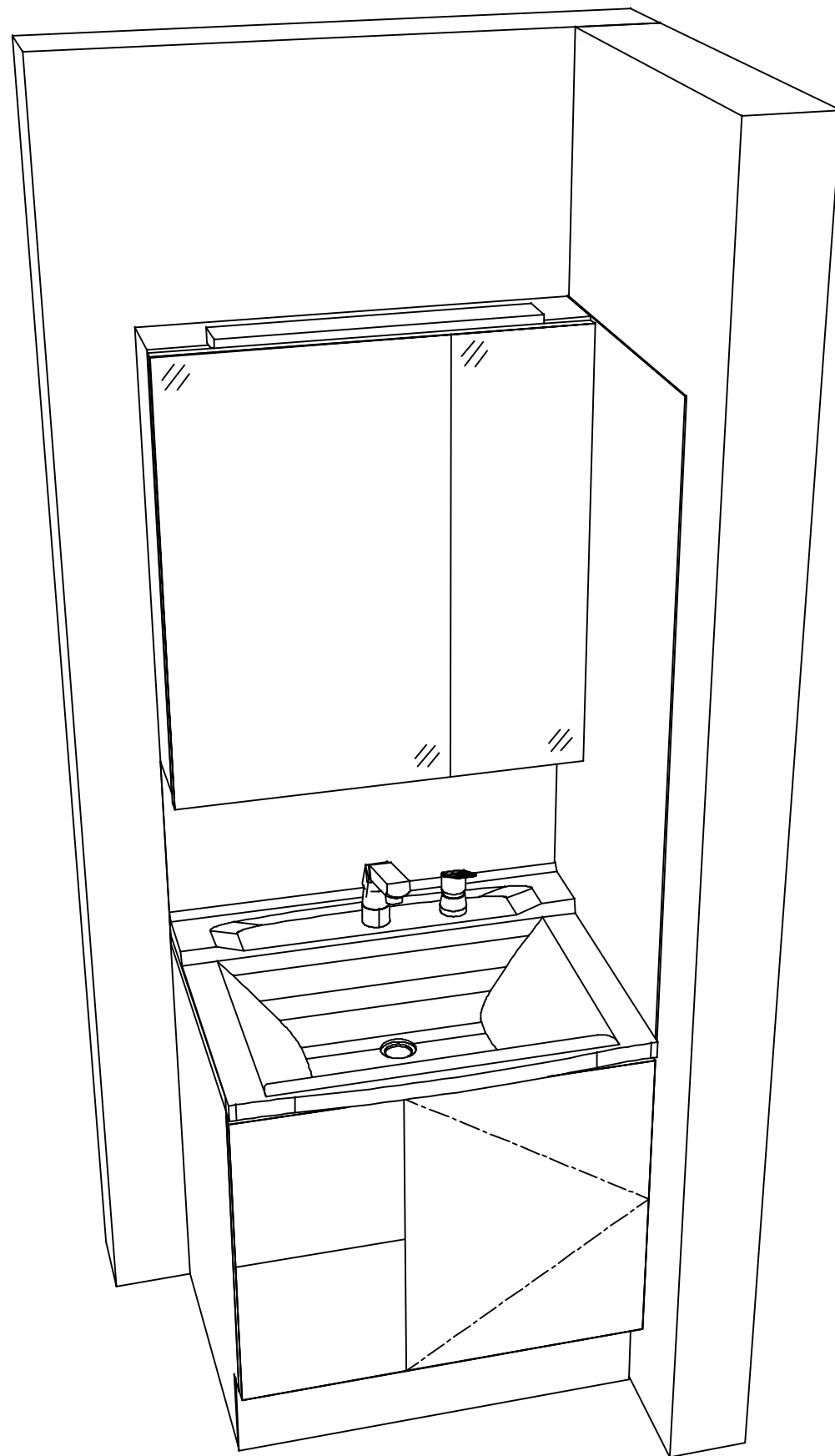


**Takara standard**  
タカラスタンダード株式会社

現場名称： 京都-京都御池SR SU35様邸  
現場番号： C3309593  
京都御池ショールーム

ぴったりサイズ`木製洗面化粧台 REJUST リジャスト  
プラン番号： 2801B-2311-0257T  
担当営業：

姿図 1 縮尺： 1 / 30  
作成日： 2023年11月20日  
担当アドバイザー：



**Takara standard**  
タカラスタンダード株式会社

現場名称： 京都-京都御池SR SU35様邸

現場番号： C3309593

京都御池ショールーム

ぴったりサイズ`木製洗面化粧台 REJUST リジャスト

プラン番号： 2801B-2311-0257T

担当営業 :

姿図 2

縮尺： 1 / 30

作成日： 2023年11月20日

担当アドバイザー：

縮尺：A3サイズ等倍