

ホーロー洗面化粧台 御見積書

御名前 京都-京都御池SR SU32 様

業者 様

商品名 ONDINE オンディーヌ

作成日 2023年11月20日
プラン番号 2801B-2311-0261T
現場番号 C3309419

タカラスタANDARD株式会社
◆京都御池ショールーム
京都府京都市中京区柳馬場通御池下る
柳八幡町65(京都朝日ビル1階)
TEL 075-256-9088 / FAX 075-256-9077
◆京都支店 販売課
TEL 075-612-6800 / FAX 075-612-5055

商品
御見積金額 **¥197,900** (税込 ¥217,690)

()内の価格は税込価格<税率10%>を表示しています。

《参考》別途 商品組付費 **¥64,000** (税込 ¥70,400)

- ※ 商品御見積金額には商品組付費は含まれておりません。
- ※ 商品組付費には配送・搬入・商品組付等の費用を含んでいます。
- ※ 商品組付費は現場の状況により変動する事があります。
又、給水・給湯・ガス・ダクト・電気等の接続工事は含まれておりません。

◆ 御見積仕様

《洗面化粧台》

洗面本体サイズ	75cm
ボウル面高さ	80cm
扉カラー	ブラウン
ボウル	ハイバックタイプ
カラー	ホワイト
ミラー	1面鏡・鏡裏収納付き
水栓	シングルレバー式シャワー水栓
カラー	ホワイトタイプ
ガス種	未定
周波数	60Hz

◆ 御確認事項

担当営業	担当アドバイザー	プラン作成者
SU-32-USW		久保

◆ 備考

御名前 京都-京都御池SR SU32

様

現場番号	C3309419	プラン番号	2801B-2311-0261T	作成日	2023/11/20
------	----------	-------	------------------	-----	------------

御見積明細 洗面化粧台

NO	商品名	仕様	品番	数量	単価	金額
1	洗面下台	扉(引出し付)タイプ	S-UAK3075HXA(USB LA-1	1	84,200	84,200
2	水栓	シングルバー式シャワー水栓、ホワイト	KXS37W-T	1	21,000	21,000
3	ミラー	1面鏡(鏡裏収納付き)(LED仕様)、コートなし	SIM-075M1AHNEA-2	1	22,100	22,100
4	洗面ルームヒーター		EDR-751	1	57,900	57,900
5	ホーロー洗面パネル	カンタン取付タイプ・パールホワイト	PSP-Y S A (PW)-2	1	8,600	8,600
6	施工キット		SCUセコウキット	1	1,600	1,600
7	どこでもラック(スクエアタイプ)	歯ブラシ立て、ホワイト	MGSU ハブラシ立て (W	1	2,500	2,500
洗面化粧台合計				7		¥197,900
商品総合計				7		¥197,900

※ 御見積明細の価格には消費税は含まれておりません。別途消費税が必要となります。

《参考》別途 商品組付費

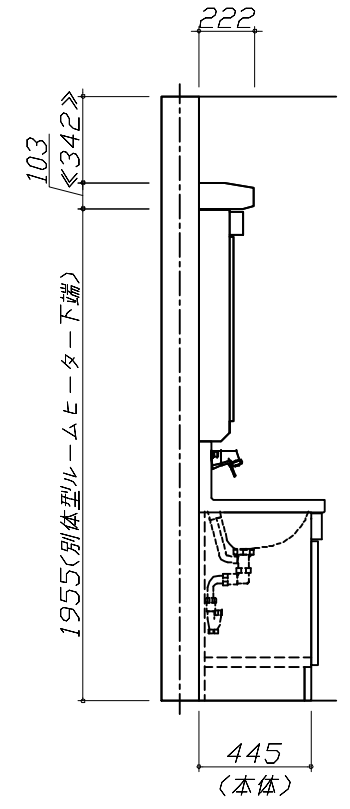
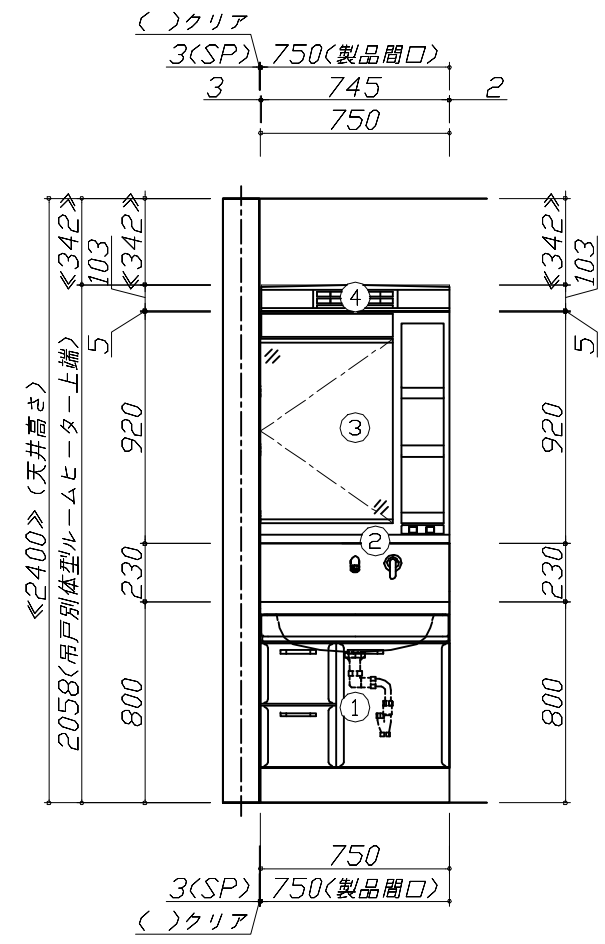
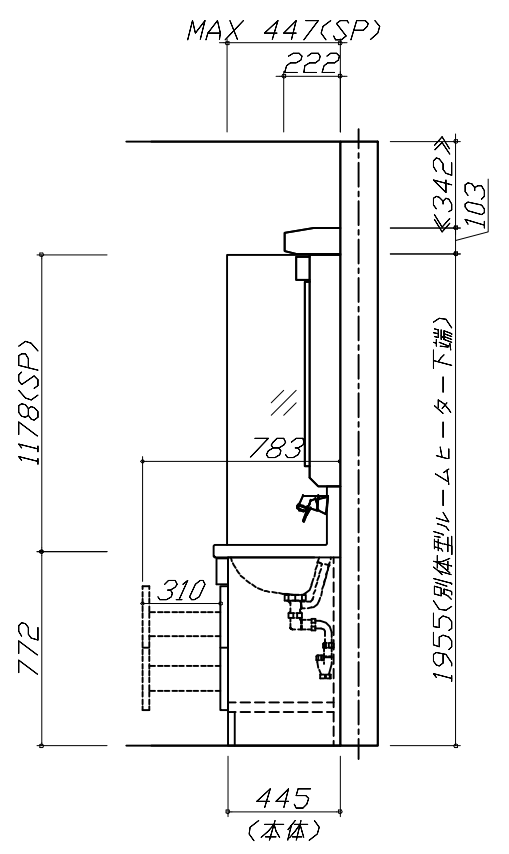
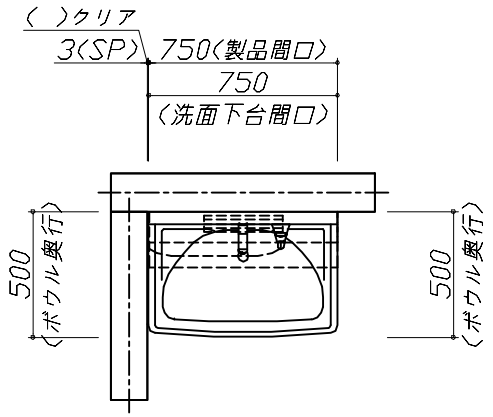
洗面化粧台商品組付費

¥64,000 (税込 ¥70,400)

※ 商品組付費は現場の状況により変動する事があります。又、給水・給湯・ガス・ダクト・電気等の接続工事は含まれておりません。

()内の価格は税込価格<税率10%>を表示しています。

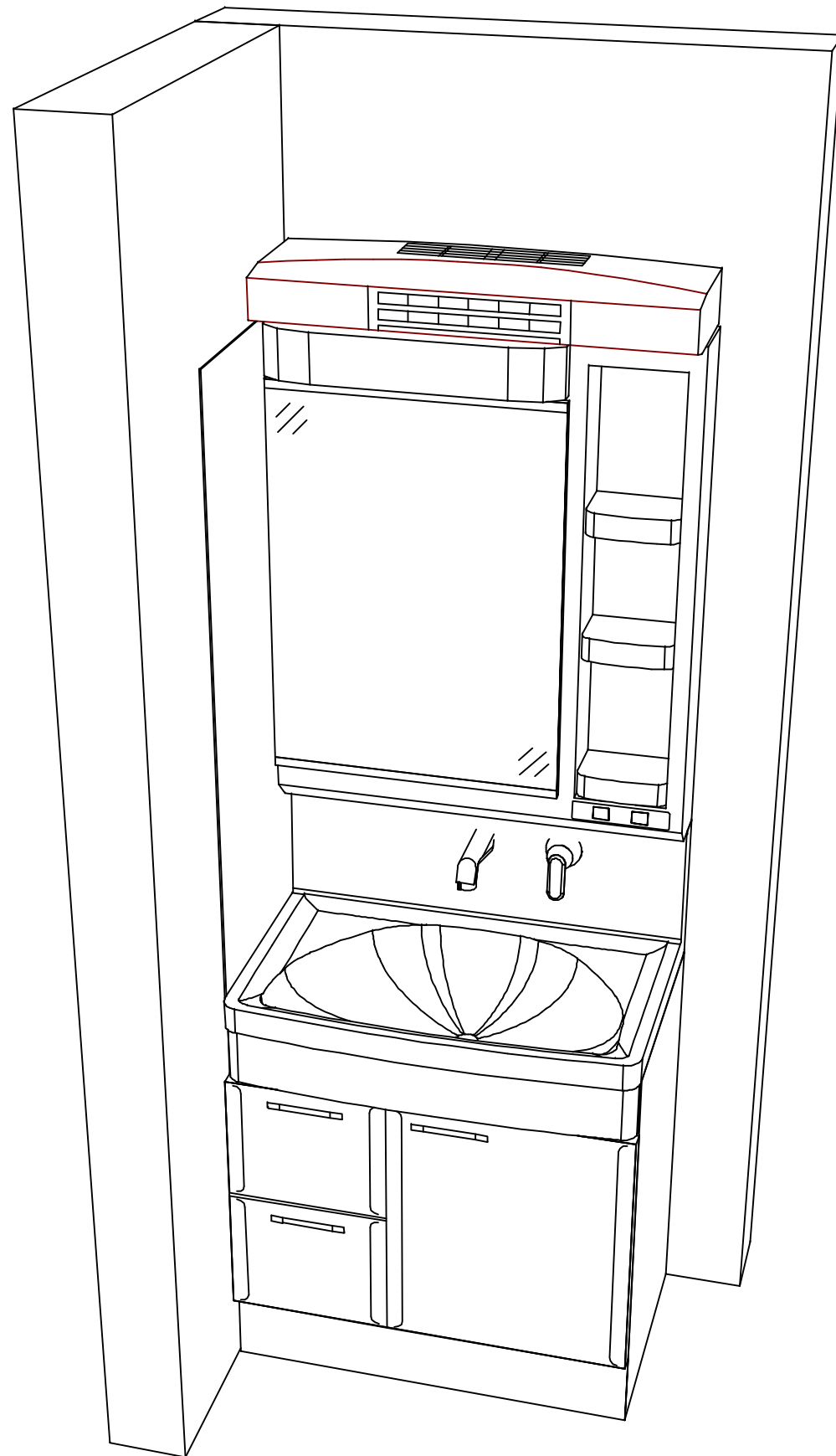
- 必ずご確認ください。
- ・天井高さとの製品の総高さを十分にご確認ください。
 - ・《 》内寸法は参考寸法です。
 - ・吊戸別体型ルームヒーターを設置する場合、吸気スペース及び可燃物との離隔距離確保のためミラー天面より200mm以上の空間があることを確認してください。
- 表示記号について
- ・SP：洗面パネル



Takara standard
タカラスタンダード株式会社

現場名称： 京都-京都御池SR SU32様邸	ホーロー洗面化粧台 □NDINE オンディーヌ	姿図 1	縮尺： 1 / 30
現場番号： C3309419	プラン番号： 2801B-2311-0261T	作成日： 2023年11月20日	
京都御池ショールーム	担当営業： SU-32-USW	担当アドバイザー：	

縮尺：A3サイズ等倍



Takara standard
 タカラスタンダード株式会社

現場名称： 京都-京都御池SR SU32様邸

現場番号： C3309419

京都御池ショールーム

ホーロー洗面化粧台 □NDINE オンディーヌ

プラン番号： 2801B-2311-0261T

担当営業 : SU-32-USW

姿図 2

縮尺： 1 / 30

作成日： 2023年11月20日

担当アドバイザー：

縮尺：A3サイズ等倍