

ホーロー洗面化粧台 御見積書

御名前 SE-27-E1TG 京都-京都御池SR 様

業者 様

商品名 ELEENA エリーナ

作成日 2023年11月20日
プラン番号 2801B-2311-0263T
現場番号 C3309133

タカラスタANDARD株式会社
◆京都御池ショールーム
京都府京都市中京区柳馬場通御池下る
柳八幡町65(京都朝日ビル1階)
TEL 075-256-9088 / FAX 075-256-9077
◆京都支店 販売課
TEL 075-612-6800 / FAX 075-612-5055

商品
御見積金額 **¥564,100** (税込 ¥620,510)

()内の価格は税込価格<税率10%>を表示しています。

《参考》別途 商品組付費 **¥56,000** (税込 ¥61,600)

- ※ 商品御見積金額には商品組付費は含まれておりません。
- ※ 商品組付費には配送・搬入・商品組付等の費用を含んでいます。
- ※ 商品組付費は現場の状況により変動する事があります。
又、給水・給湯・ガス・ダクト・電気等の接続工事は含まれておりません。

◆ 御見積仕様

《洗面化粧台》

洗面本体サイズ	90cm
カウンター高さ	80cm
扉カラー	グレイッシュマロニエ・引手ブロンズ
カウンター カラー	人造大理石・フラットカウンター ファインページュ
ミラー	フェイスクリアミラー
水栓①	シングルレバー式シャワー水栓
カラー①	クロムメッキタイプ
水栓②	-
カラー②	-
ガス種	未定
周波数	60Hz

◆ 御確認事項

担当営業	担当アドバイザー	プラン作成者
SE-27-E1TG		日下部

◆ 備考

御名前 SE-27-E1TG 京都-京都御池SR 様

現場番号	C3309133	プラン番号	2801B-2311-0263T	作成日	2023/11/20
------	----------	-------	------------------	-----	------------

御見積明細 洗面化粧台

NO	商品名	仕様	品番	数量	単価	金額
1	ミラー	フェイスクリアミラー3面鏡、コートあり	SEM-090M3AHYTA-1	1	132,000	132,000
2	ミドルミラー		SFW-090BN(A--)-1	1	12,000	12,000
3	手元照明	60・75・90・100・120間口用	SENLED-350MCH(1)	1	7,500	7,500
4	カウンタートップ	センターホウル・フラットカウンター	C-ENEP090UCA(EJ-2	1	59,500	59,500
5	ボウルキャビネット	2段スライドタイプ(フロートタイプ)	S-EGXX090HCX(E1TGBX-3	1	154,000	154,000
6	水栓	エコタイプシングルレバー式シャワー水栓、クロムメッキ	KM8207TETK	1	25,500	25,500
7	洗面ルームヒーター		S-ERTW090XCX(E1TGB-3	1	99,000	99,000
8	エンドパネル	フラットカウンター用	SEP-XH80LA(E1TG)	1	47,000	47,000
9	エンドパネル	ウォールキャビネット用	SEP-TUW A(E1TG)-3	1	13,000	13,000
10	エンドカバー	ホワイト色	SEC-FPAW	1	6,000	6,000
11	施工キット	1面鏡・ミラーパネル・ミドルミラー・洗面パネル用	SCUセコキット	1	1,600	1,600
12	間仕切り名人	Hタイプ	MGマジキリJ HL 1	1	3,400	3,400
13	間仕切り名人	Sタイプ	MGマジキリJ SL 1	2	1,800	3,600
洗面化粧台合計				14		¥564,100

商品総合計	14	¥564,100
-------	----	----------

※ 御見積明細の価格には消費税は含まれておりません。別途消費税が必要となります。

《参考》別途 商品組付費

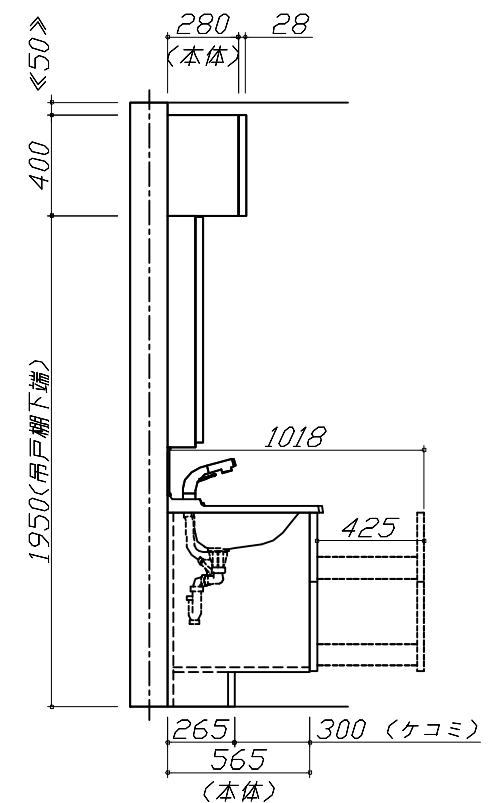
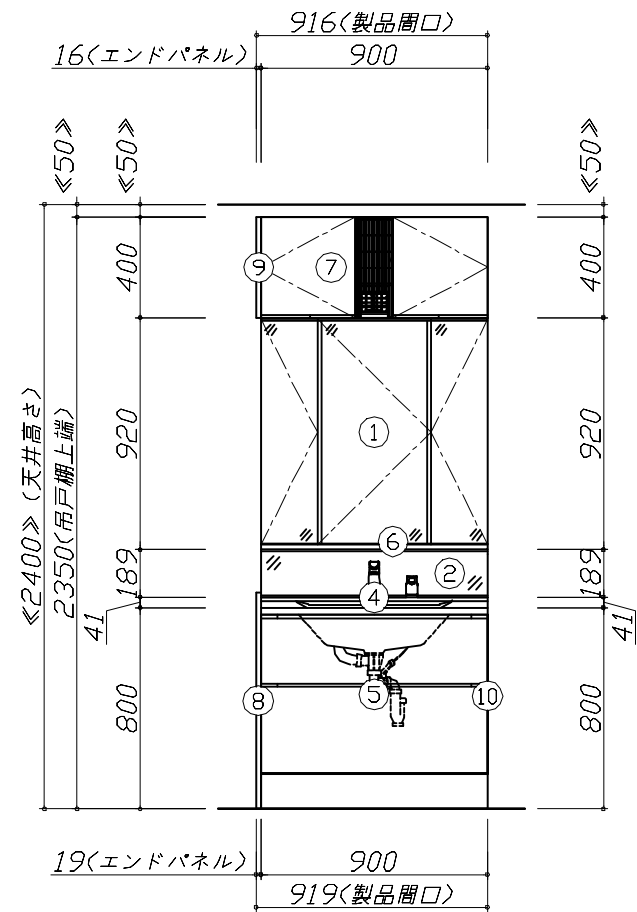
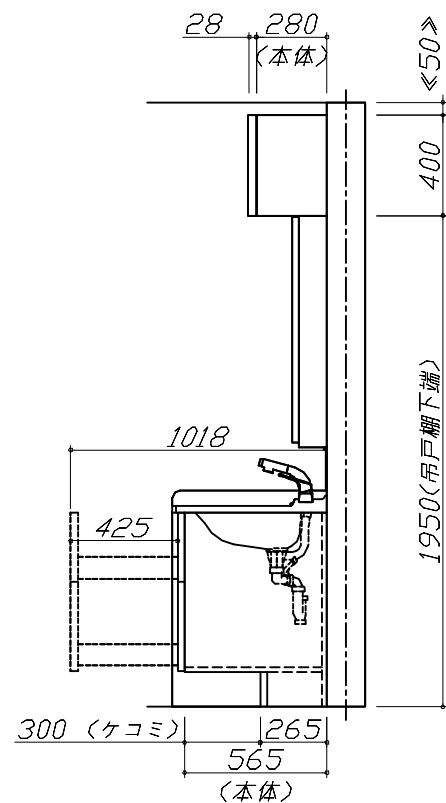
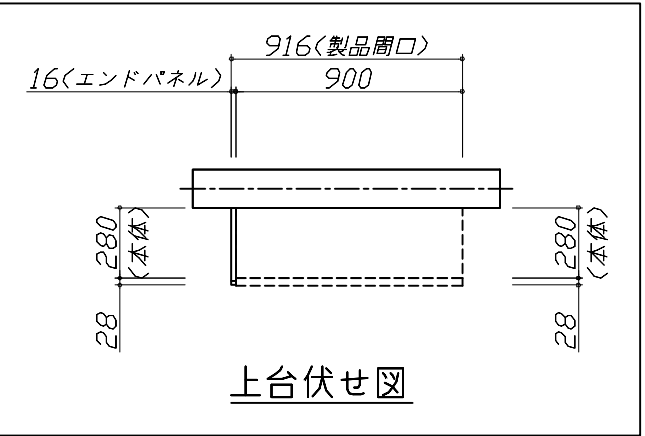
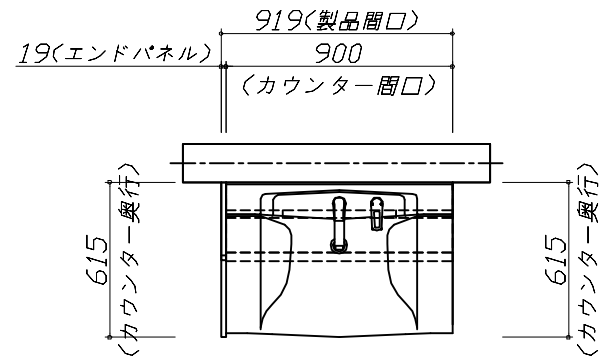
洗面化粧台商品組付費

¥56,000 (税込 ¥61,600)

※ 商品組付費は現場の状況により変動する事があります。又、給水・給湯・ガス・ダクト・電気等の接続工事は含まれておりません。

()内の価格は税込価格<税率10%>を表示しています。

■必ずご確認ください。
 ・天井高さと製品の総高さを十分にご確認ください。
 ・《 》内寸法は参考寸法です。
 ■表示記号について
 ・SP：洗面パネル



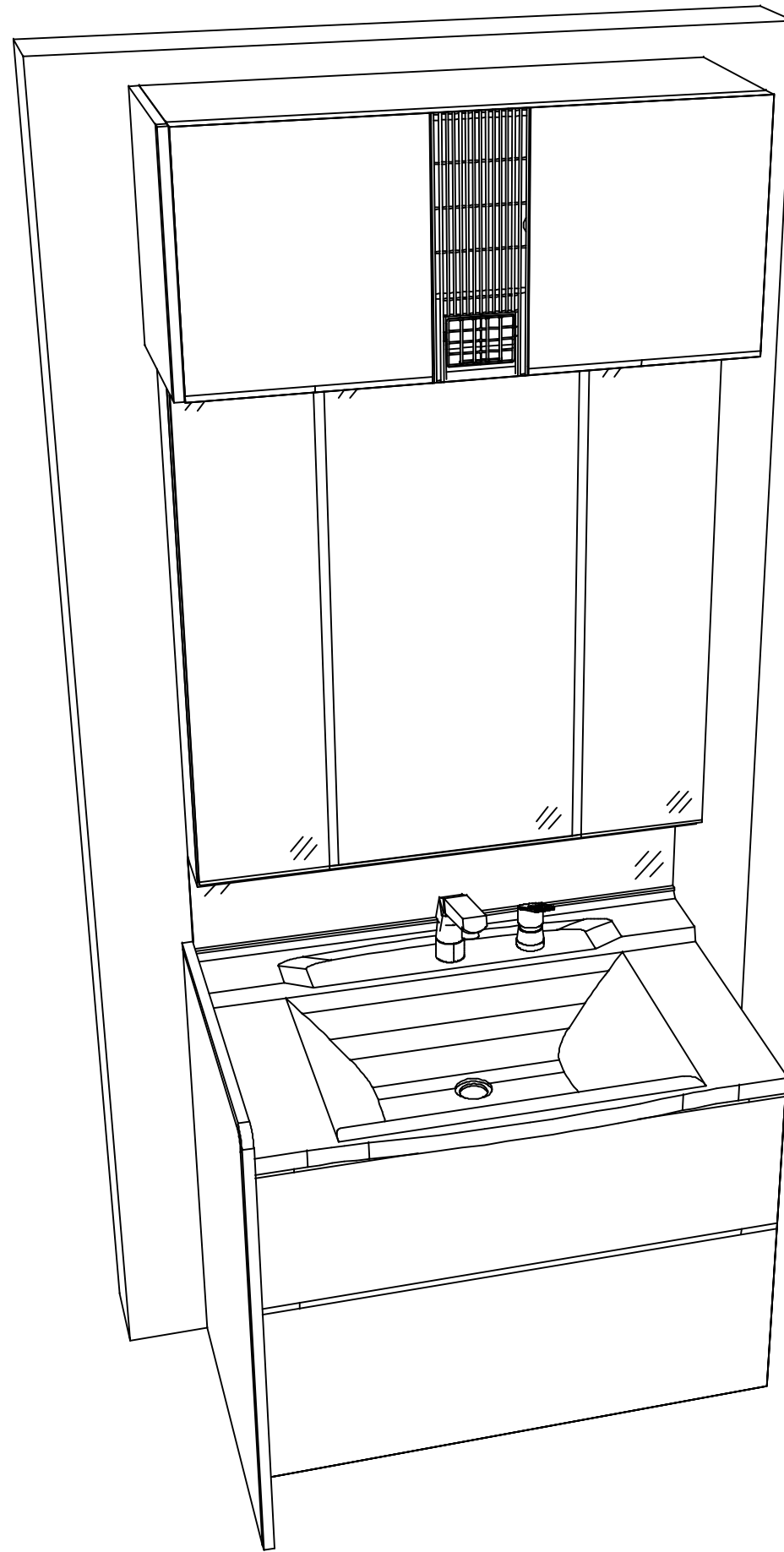
Takara standard
 タカラスタンダード株式会社

現場名称： SE-27-E1TG 京都-京都御池SR様邸
 現場番号： C3309133
 京都御池ショールーム

ホーロー洗面化粧台 ELEENA エリーナ
 プラン番号： 2801B-2311-0263T
 担当営業： SE-27-E1TG

姿図 1 縮尺： 1 / 30
 作成日： 2023年11月20日
 担当アドバイザー：

縮尺：A3サイズ等倍



Takara standard
タカラスタンダード株式会社

現場名称： SE-27-E1TG 京都-京都御池SR様邸
現場番号： C3309133
京都御池ショールーム

ホーロー洗面化粧台 ELEENA エリーナ
プラン番号： 2801B-2311-0263T
担当営業： SE-27-E1TG

姿図 2 縮尺： 1 / 30
作成日： 2023年11月20日
担当アドバイザー：

縮尺：A3サイズ等倍