

ホーロー洗面化粧台 御見積書

御名前 SU-34-UEW 京都-京都御池SR 様

業者 様

商品名 ONDINE オンディーヌ

作成日 2023年11月24日
プラン番号 2801B-2311-0314T
現場番号 C3309529

タカラスタANDARD株式会社
◆京都御池ショールーム
京都府京都市中京区柳馬場通御池下る
柳八幡町65(京都朝日ビル1階)
TEL 075-256-9088 / FAX 075-256-9077
◆京都支店 販売課
TEL 075-612-6800 / FAX 075-612-5055

商品
御見積金額 **¥105,100** (税込 ¥115,610)

()内の価格は税込価格<税率10%>を表示しています。

《参考》別途 商品組付費 **¥56,000** (税込 ¥61,600)

- ※ 商品御見積金額には商品組付費は含まれておりません。
- ※ 商品組付費には配送・搬入・商品組付等の費用を含んでいます。
- ※ 商品組付費は現場の状況により変動する事があります。
又、給水・給湯・ガス・ダクト・電気等の接続工事は含まれておりません。

◆ 御見積仕様

《洗面化粧台》

洗面本体サイズ 60cm

ボウル面高さ 80cm

扉カラー ウッディーホワイト

ボウル 高品位ホーロー・デッキ水栓タイプ

カラー ホワイト

ミラー 1面鏡・鏡裏収納付き

水栓 シングルレバー式シャワー水栓

カラー ホワイトタイプ

ガス種 未定

周波数 60Hz

◆ 御確認事項

担当営業	担当アドバイザー	プラン作成者
SU-34-UEW		日下部

◆ 備考

御名前 SU-34-UEW 京都-京都御池SR 様

現場番号	C3309529	プラン番号	2801B-2311-0314T	作成日	2023/11/24
------	----------	-------	------------------	-----	------------

御見積明細 洗面化粧台

NO	商品名	仕様	品番	数量	単価	金額
1	洗面下台	2段スライドタイプ	S-UEDP060HXA(UEW LA-1	1	64,800	64,800
2	水栓	シングルバー式シャワー水栓、ホワイト	K37610J-2TKN	1	15,500	15,500
3	ミラー	1面鏡(鏡裏収納付き)(LED仕様)、コートなし	SIM-060M1AHNEA-2	1	21,300	21,300
4	ミラーパネル	ホーロー製	PSM-60 (SW	1	3,500	3,500
洗面化粧台合計				4		¥105,100
商品総合計				4		¥105,100

※ 御見積明細の価格には消費税は含まれておりません。別途消費税が必要となります。

《参考》別途 商品組付費

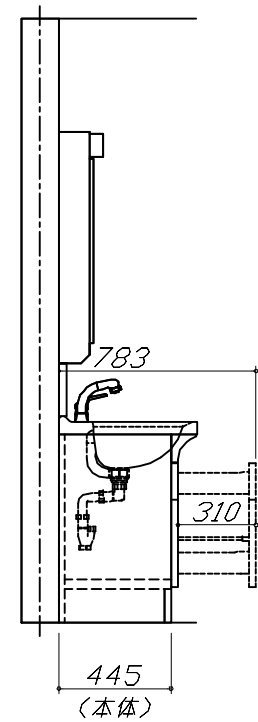
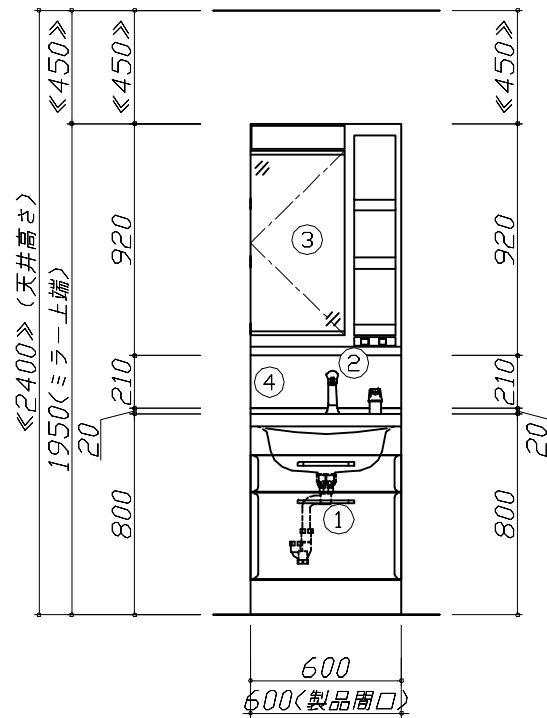
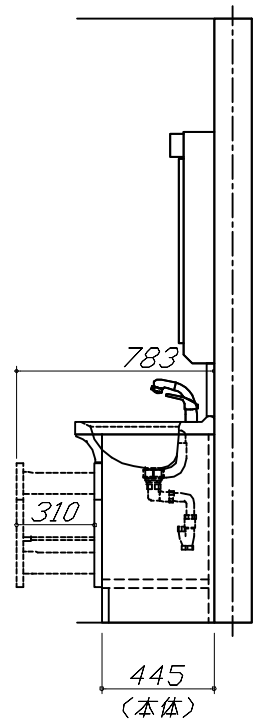
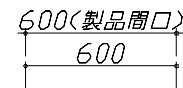
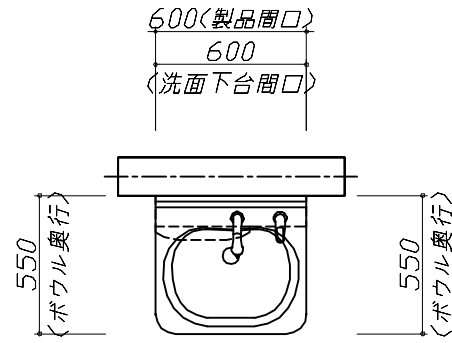
洗面化粧台商品組付費

¥56,000 (税込 ¥61,600)

※ 商品組付費は現場の状況により変動する事があります。又、給水・給湯・ガス・ダクト・電気等の接続工事は含まれておりません。

()内の価格は税込価格<税率10%>を表示しています。

- 必ずご確認ください。
 - ・天井高さと製品の総高さを十分にご確認ください。
 - ・《 》内寸法は参考寸法です。
- 表示記号について
 - ・SP：洗面パネル



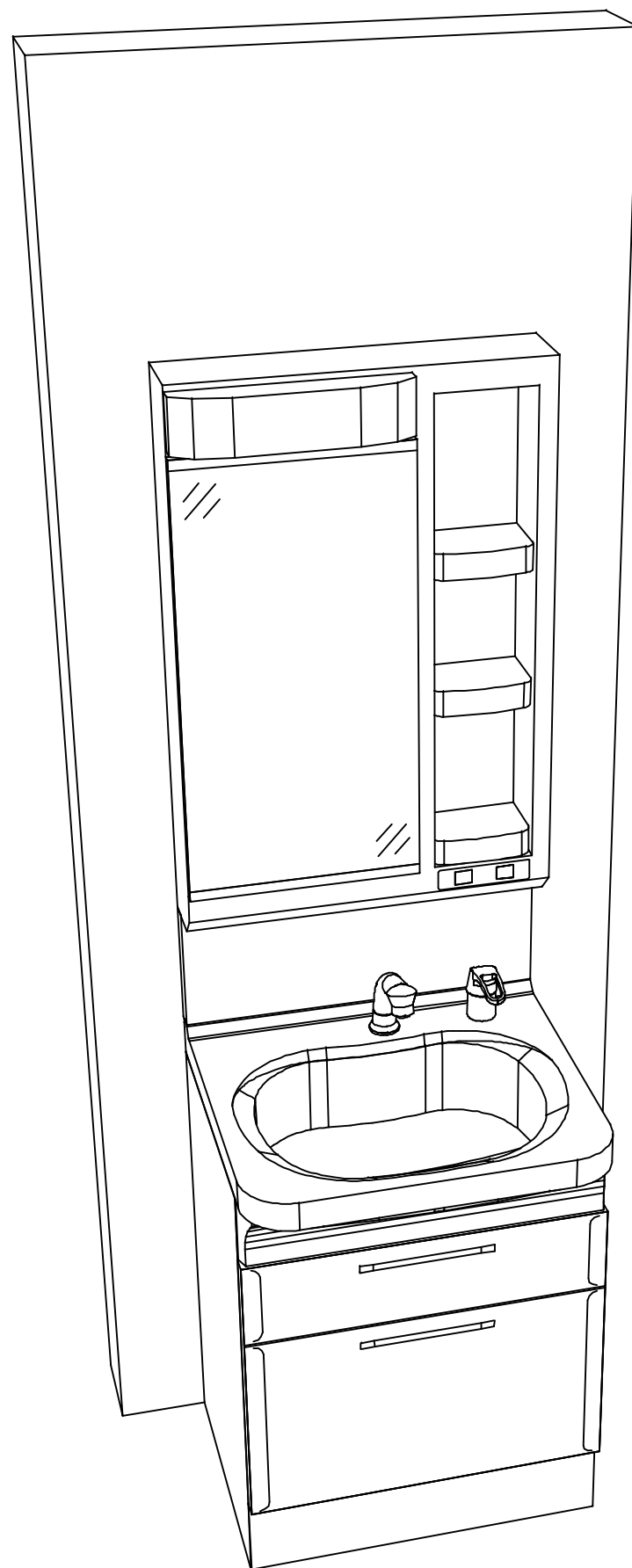
Takara standard
タカラスタンダード株式会社

現場名称： SU-34-UEW 京都-京都御池SR様邸
現場番号： C3309529
京都御池ショールーム

ホーロー洗面化粧台 □NDINE オンディーヌ
プラン番号： 2801B-2311-0314T
担当営業： SU-34-UEW

姿図 1 縮尺： 1 / 30
作成日： 2023年11月24日
担当アドバイザー：

縮尺：A3サイズ等倍



Takara standard
 タカラスタンダード株式会社

現場名称： SU-34-UEW 京都-京都御池SR様邸
 現場番号： C3309529
 京都御池ショールーム

ホーロー洗面化粧台 □NDINE オンディーヌ
 プラン番号： 2801B-2311-0314T
 担当営業 : SU-34-UEW

姿図 2 縮尺： 1 / 30
 作成日： 2023年11月24日
 担当アドバイザー：

縮尺：A3サイズ等倍