

# ホーロー洗面化粧台 御見積書

御名前 SE-27-E1TG 京都-京都御池SR 様

業者 様

商品名 ELEENA エリーナ

作成日 2025年8月3日  
プラン番号 2801B-2508-0018T  
現場番号 C3309133

タカラスタンダード株式会社  
◆京都御池ショールーム  
京都府京都市中京区柳馬場通御池下る  
柳八幡町65(京都朝日ビル1階)  
TEL 075-256-9088 / FAX 075-256-9077  
◆京都支店 販売課  
TEL 075-612-6800 / FAX 075-612-5055

商品  
御見積金額 **¥452,100** (税込 ¥497,310)

( )内の価格は税込価格<税率10%>を表示しています。

《参考》別途 商品組付費 **¥56,000 (税込 ¥61,600)**  
《参考》別途 現場配送費 **¥0 (税込 ¥0)**

- ※ 商品御見積金額には商品組付費は含まれておりません。
- ※ 商品組付費には搬入・商品組付等の費用を含んでいます。
- ※ 商品組付費は現場の状況により変動する事があります。  
又、給水・給湯・ガス・ダクト・電気等の接続工事は含まれておりません。

## ◆ 御見積仕様

《洗面化粧台》

洗面本体サイズ	90cm
カウンター高さ	80cm
扉カラー	グレイッシュマロニエ・引手ブロンズ
カウンター	人造大理石・フラットカウンター
カラー	ファインページュ
ミラー	フェイスクリアミラー
水栓①	シングルレバー式シャワー水栓
カラー①	クロムメッキタイプ
水栓②	-
カラー②	-
ガス種	未定
周波数	60Hz

## ◆ 御確認事項

担当営業	担当アドバイザー	プラン作成者

## ◆ 備考

No.\*

御名前 SE-27-E1TG 京都-京都御池SR 様

現場番号	C3309133	プラン番号	2801B-2508-0018T	作成日	2025/8/3
------	----------	-------	------------------	-----	----------

## 御見積明細 洗面化粧台

NO	商品名	仕様	品番	数量	単価	金額
1	ミラー	フェイスクリアミラー3面鏡、コートあり	SEM-090M3AHYTA-1	1	132,000	132,000
2	ミドルミラー		SFW-090BN(A--)-1	1	12,000	12,000
3	手元照明	60・75・90・100・120間口用	SEPLED-350MCH(1)	1	7,500	7,500
4	カウンタートップ	センターホウル・フラットカウンター	C-ENEP090UCA(EJ-2	1	59,500	59,500
5	ボウルキャビネット	2段スライドタイプ(フロートタイプ)	S-EGXX090HCX(E1TGBX-3	1	154,000	154,000
6	水栓	エコタイプシングルレバー式シャワー水栓、クロムメッキ	KM8207TETK	1	25,500	25,500
7	エンドパネル	フラットカウンター用	SEP-XH80LA(E1TG)	1	47,000	47,000
8	エンドカバー	ホワイト色	SEC-FPAW	1	6,000	6,000
9	施工キット	1面鏡・ミラーパネル・ミドルミラー・洗面パネル用	SCUセコウキット	1	1,600	1,600
10	間仕切り名人	Hタイプ	MGマジキリJ HL 1	1	3,400	3,400
11	間仕切り名人	Sタイプ	MGマジキリJ SL 1	2	1,800	3,600
洗面化粧台合計				12		¥452,100

商品総合計	12	¥452,100
-------	----	----------

※ 御見積明細の価格には消費税は含まれておりません。別途消費税が必要となります。

## 《参考》別途 商品組付費

洗面化粧台商品組付費

¥56,000 (税込 ¥61,600)

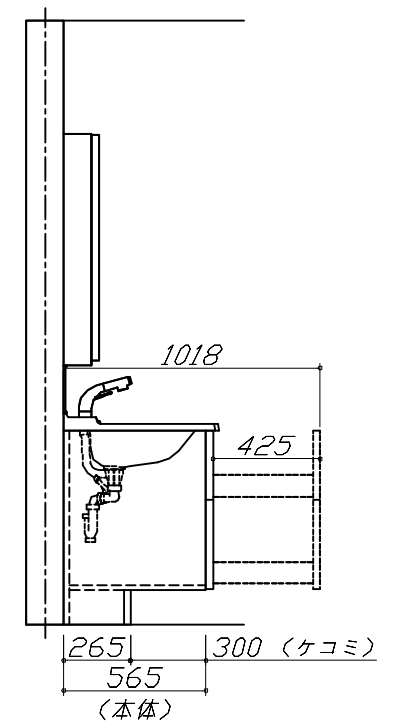
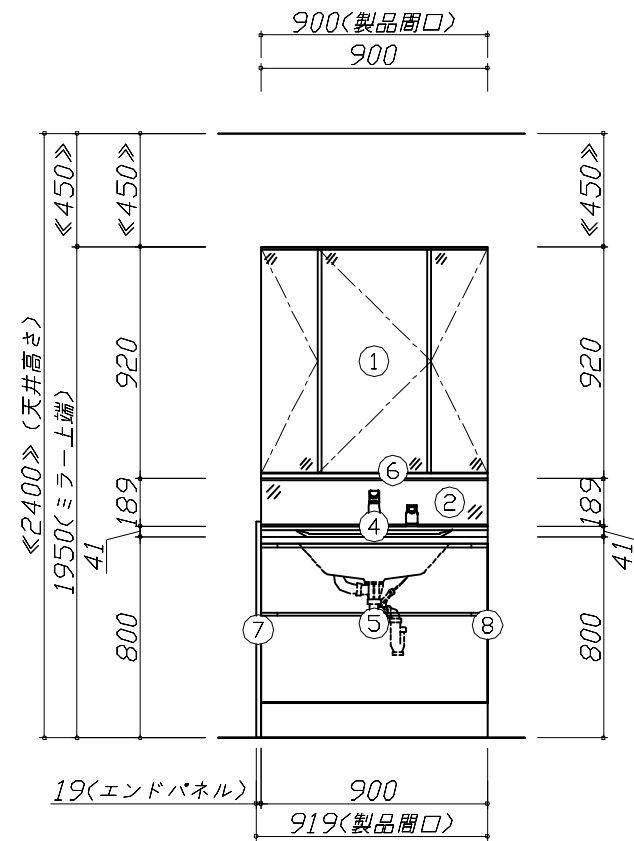
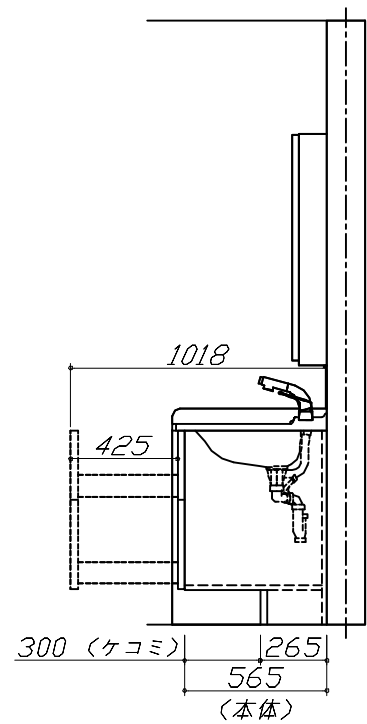
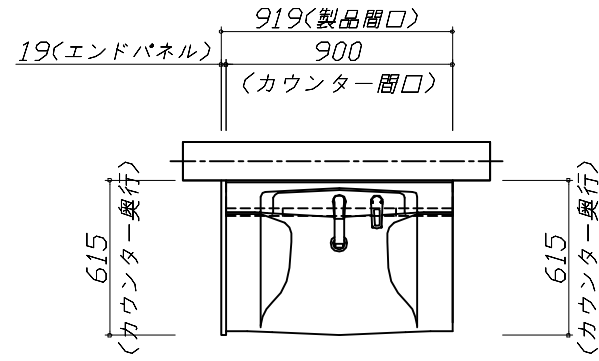
## 《参考》別途 現場配送費

¥0 (税込 ¥0)

※ 商品組付費は現場の状況により変動する事があります。又、給水・給湯・ガス・ダクト・電気等の接続工事は含まれておりません。

( )内の価格は税込価格&lt;税率10%&gt;を表示しています。

- 必ずご確認ください。
  - ・天井高さとの製品の総高さを十分にご確認ください。
  - ・《 》内寸法は参考寸法です。
- 表示記号について
  - ・SP：洗面パネル



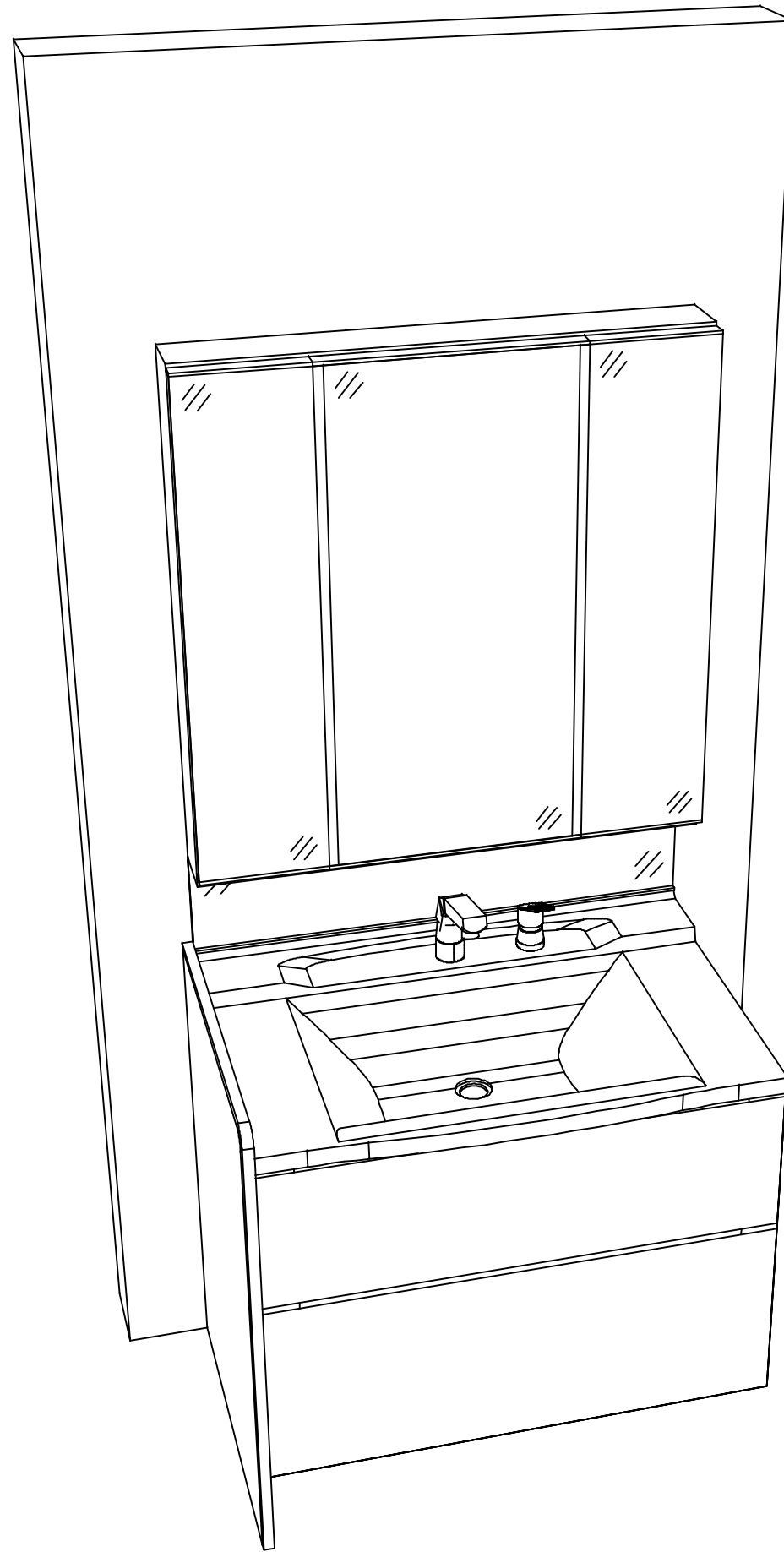
**Takara standard**  
タカラスタンダード株式会社

現場名称： SE-27-E1TG 京都-京都御池SR様邸  
現場番号： C3309133  
京都御池ショールーム

ホーロー洗面化粧台 ELEENA エリーナ  
プラン番号： 2801B-2508-0018T  
担当営業：

姿図 1 縮尺： 1 / 30  
作成日： 2025年8月3日  
担当アドバイザー：

縮尺：A3サイズ等倍



**Takara standard**  
タカラスタンダード株式会社

現場名称： SE-27-E1TG 京都-京都御池SR様邸  
現場番号： C3309133  
京都御池ショールーム

ホーロー洗面化粧台 ELEENA エリーナ  
プラン番号： 2801B-2508-0018T  
担当営業：

姿図 2 縮尺： 1 / 30  
作成日： 2025年8月3日  
担当アドバイザー：

縮尺：A3サイズ等倍