

ホーロー洗面化粧台 御見積書

御名前 群馬-前橋SR SU6 様

業者 様

商品名 ELEENA エリーナ

作成日 2023年11月10日
プラン番号 7407C-2311-0110T
現場番号 C2725642

タカラスタANDARD株式会社
◆前橋営業所
群馬県前橋市天川大島町1480-1
TEL 027-290-2163 / FAX 027-290-2269

◆前橋ショールーム
TEL 027-290-2248 / FAX 027-290-2259

商品
御見積金額 **¥310,400** (税込 ¥341,440)

()内の価格は税込価格<税率10%>を表示しています。

《参考》別途 商品組付費 **¥56,000** (税込 ¥61,600)

- ※ 商品御見積金額には商品組付費は含まれておりません。
- ※ 商品組付費には配送・搬入・商品組付等の費用を含んでいます。
- ※ 商品組付費は現場の状況により変動する事があります。
又、給水・給湯・ガス・ダクト・電気等の接続工事は含まれておりません。

◆ 御見積仕様 ★ 御見積のカラー表示は参考です。最終発注時には必ず御確認下さい。

《洗面化粧台》

洗面本体サイズ	75cm
カウンター高さ	80cm
扉カラー	シルキーウッドベージュ・引手シルバー
カウンター カラー	人造大理石・ハイバックカウンター ファインホワイ
ミラー	3面鏡
水栓①	シングルレバー式シャワー水栓
カラー①	クロムメッキタイプ
水栓②	-
カラー②	-
ガス種	LPG
周波数	50Hz

◆ 御確認事項

- ☆商品の仕様・価格等につきましては予告なく変更する事があります。
お問い合わせ、またはカタログにて よく御確認下さるようお願い致します。
- ☆この御見積書の有効期間は30日間です。
- 御見積りの商品は受注生産品の為、納期は約2週間程度いただきます。

担当営業	担当アドバイザー	プラン作成者
		河合

◆ 備考

※小物は参考です

--	--

No.*

御名前 群馬-前橋SR SU6 様

現場番号	C2725642	プラン番号	7407C-2311-0110T	作成日	2023/11/10
------	----------	-------	------------------	-----	------------

御見積明細 洗面化粧台

★ 御見積のカラー表示は参考です。最終発注時には必ず御確認下さい。

NO	商品名	仕様	品番	数量	単価	金額
1	ミラー	スタイリッシュ3面鏡(LED仕様)	SCM-075M3AHYEA-2	1	70,000	70,000
2	カウンタートップ	センターボウル・ハイバックカウンター	C-EKH075YCA(EH-2	1	74,500	74,500
3	ボウルキャビネット	2段スライドタイプ	S-EEXX075HCX(ECVHBX-3	1	114,000	114,000
4	水栓	エコタイプシングルレバー式シャワー水栓、クロムメッキ	FSL140KTK	1	24,000	24,000
5	エンドカバー	扉カラー対応	SEC-FPA (ECV)	2	8,500	17,000
6	間仕切り名人	Hタイプ	MGマジキリJ HL 1	1	3,400	3,400
7	かくせるラック	間口75cm用	STビラウラ75B	1	7,500	7,500
洗面化粧台合計				8		¥310,400
商品総合計				8		¥310,400

※ 御見積明細の価格には消費税は含まれておりません。別途消費税が必要となります。

《参考》別途 商品組付費

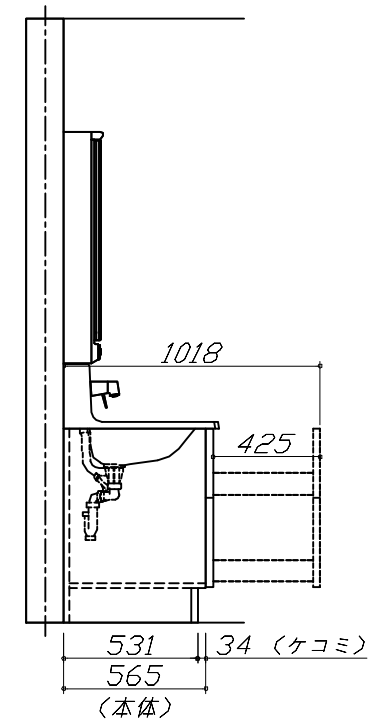
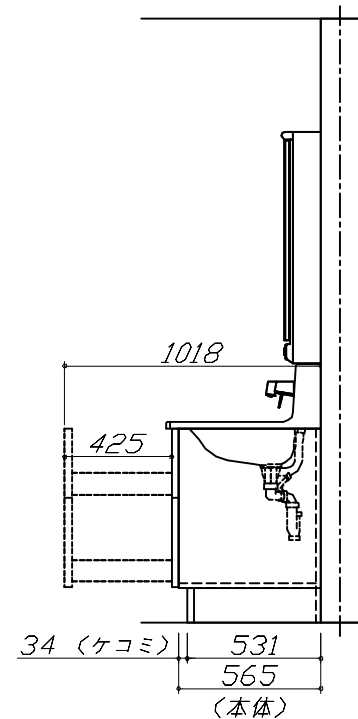
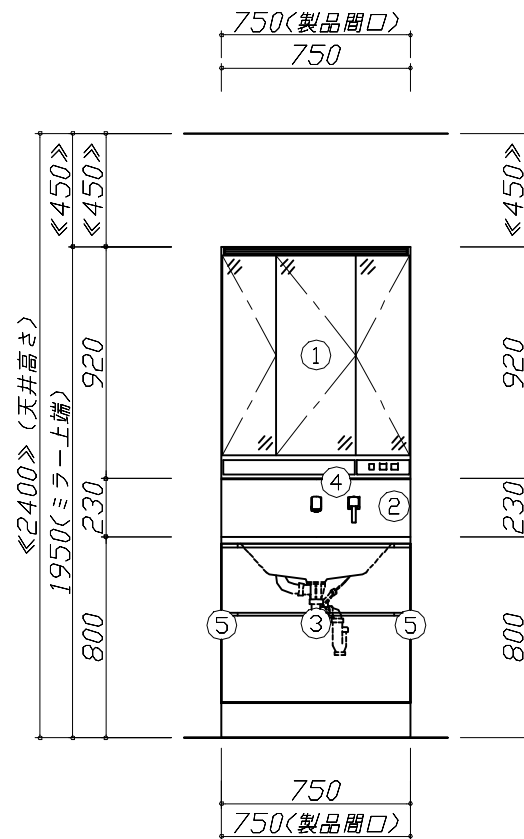
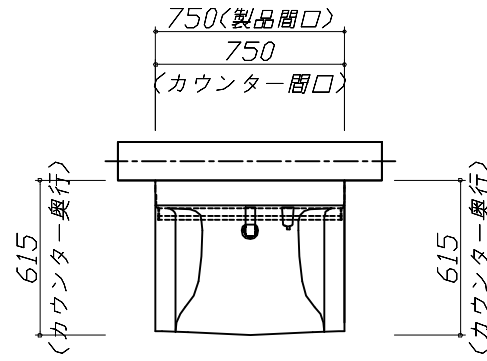
洗面化粧台商品組付費

¥56,000 (税込 ¥61,600)

※ 商品組付費は現場の状況により変動する事があります。又、給水・給湯・ガス・ダクト・電気等の接続工事は含まれておりません。

()内の価格は税込価格<税率10%>を表示しています。

- 必ずご確認ください。
 - ・天井高さや製品の総高さを十分にご確認ください。
 - ・《 》内寸法は参考寸法です。
- 表示記号について
 - ・SP：洗面パネル

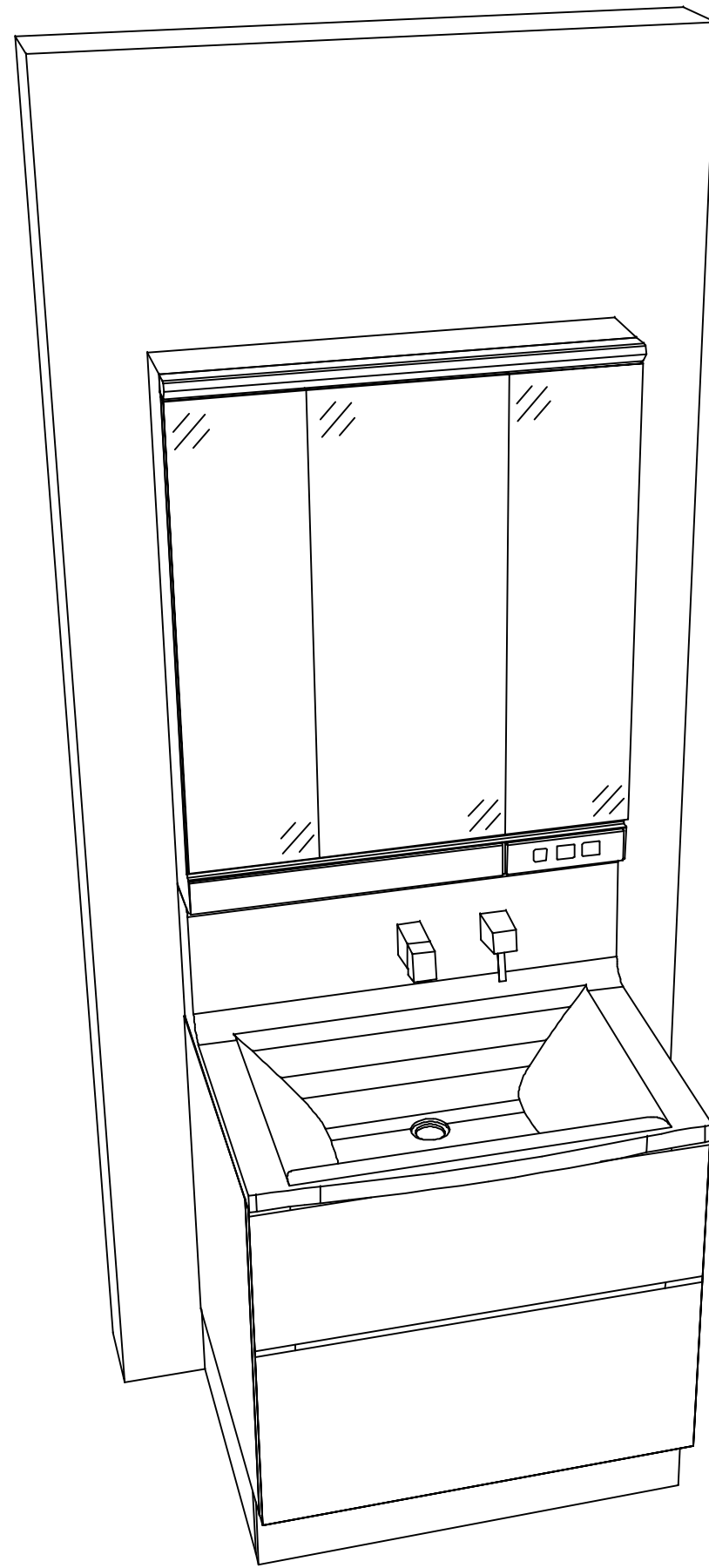


Takara standard
タカラスタンダード株式会社

現場名称： 群馬-前橋SR SU6様邸
現場番号： C2725642
前橋営業所

ホーロー洗面化粧台 ELEENA エリーナ
プラン番号： 7407C-2311-0110T
担当営業：

姿図 1 縮尺： 1 / 30
作成日： 2023年11月10日
担当アドバイザー：



Takara standard
タカラスタンダード株式会社

現場名称： 群馬-前橋SR SU6様邸

現場番号： C2725642

前橋営業所

ホーロー洗面化粧台 ELEENA エリーナ

プラン番号： 7407C-2311-0110T

担当営業 :

姿図 2

縮尺： 1 / 30

作成日： 2023年11月10日

担当アドバイザー：

縮尺：A3サイズ等倍