

ホーロー洗面化粧台 御見積書

御名前 群馬-前橋SR SU9 様

業者 様

商品名 ONDINE オンディーヌ

作成日 2023年11月10日
プラン番号 7407C-2311-0113T
現場番号 C2725750

タカラスタANDARD株式会社
◆前橋営業所
群馬県前橋市天川大島町1480-1
TEL 027-290-2163 / FAX 027-290-2269

◆前橋ショールーム
TEL 027-290-2248 / FAX 027-290-2259

商品御見積金額 **¥161,100** (税込 ¥177,210)

()内の価格は税込価格<税率10%>を表示しています。

《参考》別途 商品組付費 別途

- ※ 商品御見積金額には商品組付費は含まれておりません。
- ※ 商品組付費には配送・搬入・商品組付等の費用を含んでいます。
- ※ 商品組付費は現場の状況により変動する事があります。
又、給水・給湯・ガス・ダクト・電気等の接続工事は含まれておりません。

◆ 御見積仕様 ★ 御見積のカラー表示は参考です。最終発注時には必ず御確認下さい。

《洗面化粧台》

洗面本体サイズ	75cm
ボウル面高さ	80cm
扉カラー	ページュ
ボウルカラー	高品位ホーロー・デッキ水栓タイプ
カラー	ホワイト
ミラー	1面鏡・鏡裏収納付き
水栓カラー	シングルレバー式シャワー水栓
カラー	ホワイトタイプ
ガス種	LPG
周波数	50Hz

◆ 御確認事項

担当営業	担当アドバイザー	プラン作成者
		河合

◆ 備考

※プラン名の金額にルームヒーターの金額は含まれておりません



御名前 群馬-前橋SR SU9 様

現場番号	C2725750	プラン番号	7407C-2311-0113T	作成日	2023/11/10
------	----------	-------	------------------	-----	------------

御見積明細 洗面化粧台

★ 御見積のカラー表示は参考です。最終発注時には必ず御確認下さい。

NO	商品名	仕様	品番	数量	単価	金額
1	洗面下台	扉(引出し付)タイプ	S-UADP075HXA(UST LA-1	1	56,400	56,400
2	水栓	シングルバー式シャワー水栓、ホワイト	K37610J-2TKN	1	15,500	15,500
3	ミラー	1面鏡(鏡裏収納付き)(LED仕様)、コートなし	SIM-075M1AHNEA-2	1	22,100	22,100
4	ミラーパネル	ホーロー製	PSM-75 (SW	1	4,000	4,000
5	洗面ルームヒーター		EDR-751	1	57,900	57,900
6	どこでもラック(スクエアタイプ)	小物置きM、ホワイト	MGSK コモノキ (W	1	1,700	1,700
7	どこでもラック(スクエアタイプ)	タオルハンガーL、ホワイト	MGSK タオルハンガー-L (W	1	2,500	2,500
	どこでもラック(スクエアタイプ)	アタッチメント(小物入れ)	MGAK コモノイレ15S (W	1	1,000	1,000
洗面化粧台合計				8		¥161,100
商品総合計				8		¥161,100

※ 御見積明細の価格には消費税は含まれておりません。別途消費税が必要となります。

《参考》別途 商品組付費

洗面化粧台商品組付費

別途

※ 商品組付費は現場の状況により変動する事があります。又、給水・給湯・ガス・ダクト・電気等の接続工事は含まれておりません。

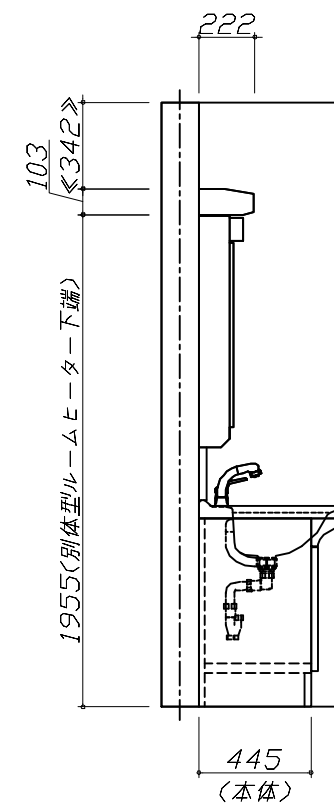
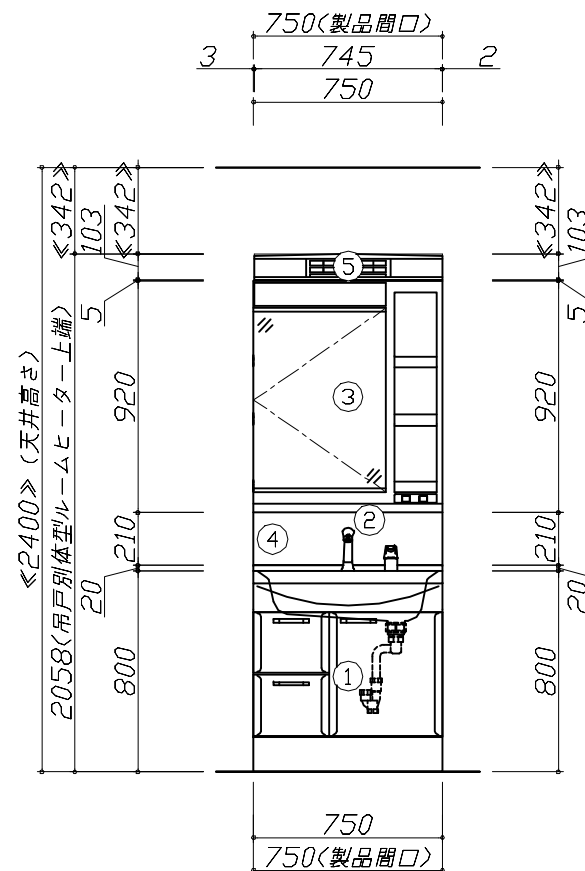
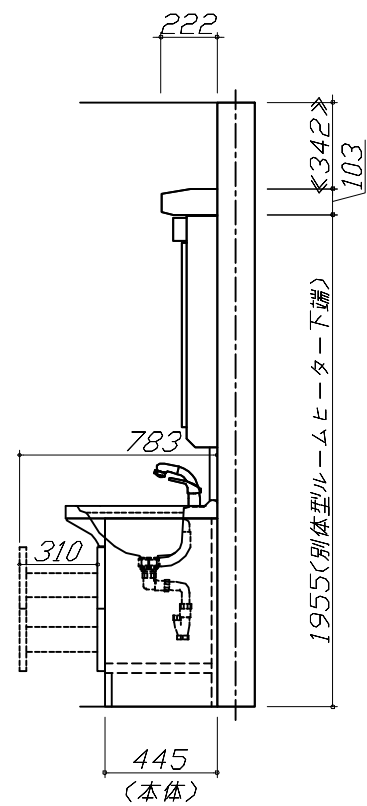
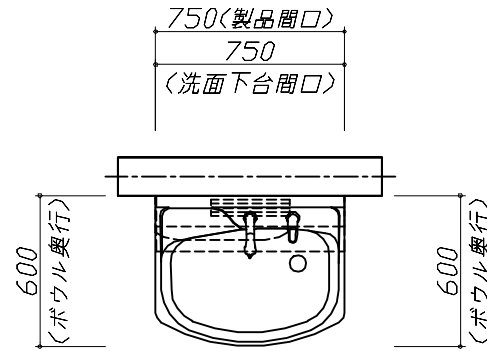
()内の価格は税込価格<税率10%>を表示しています。

■必ずご確認ください。

- ・天井高さとの製品の総高さを十分にご確認ください。
- ・《 》内寸法は参考寸法です。
- ・吊戸別体型ルームヒーターを設置する場合、吸気スペース及び可燃物との離隔距離確保のためミラー天面より200mm以上の空間があることを確認してください。

■表示記号について

- ・SP：洗面パネル



Takara standard
タカラスタンダード株式会社

現場名称： 群馬-前橋SR SU9様邸

現場番号： C2725750

前橋営業所

ホーロー洗面化粧台 ONDINE オンディーヌ

プラン番号： 7407C-2311-0113T

担当営業

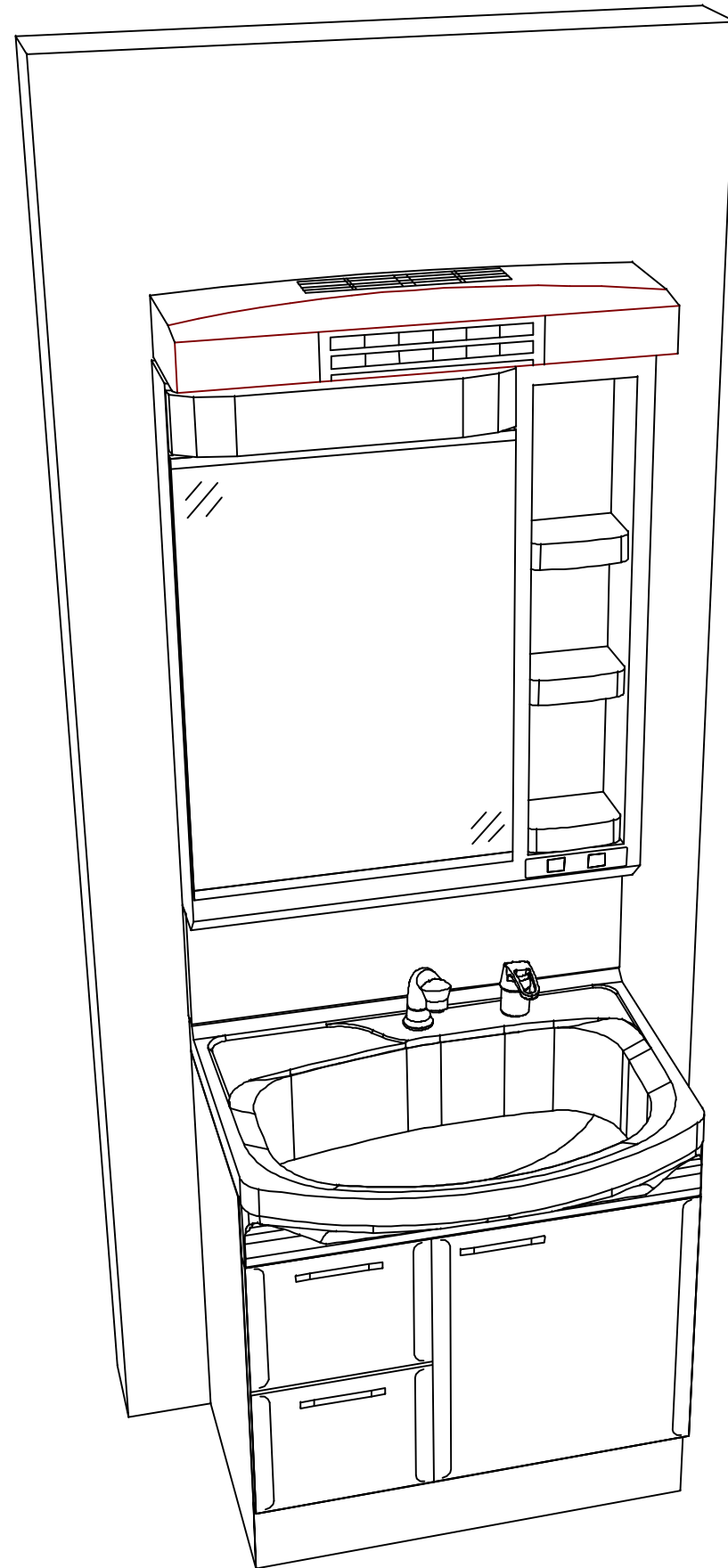
姿図 1

作成日： 2023年11月10日

担当アドバイザー

縮尺： 1 / 30

縮尺：A3サイズ等倍



Takara standard
タカラスタンダード株式会社

現場名称： 群馬-前橋SR SU9様邸
現場番号： C2725750
前橋営業所

ホーロー洗面化粧台 □NDINE オンディーヌ
プラン番号： 7407C-2311-0113T
担当営業 :

姿図 2 縮尺： 1 / 30
作成日： 2023年11月10日
担当アドバイザー：

縮尺：A3サイズ等倍