

ホーロー洗面化粧台 御見積書

御名前 群馬-前橋SR SU7 様

業者 様

商品名 FAMILE ファミーユ

作成日 2023年11月30日
プラン番号 7407C-2311-0306T
現場番号 C2725720

タカラスタANDARD株式会社
◆前橋営業所
群馬県前橋市天川大島町1480-1
TEL 027-290-2163 / FAX 027-290-2269

◆前橋ショールーム
TEL 027-290-2248 / FAX 027-290-2259

商品御見積金額 **¥209,300** (税込 ¥230,230)

()内の価格は税込価格<税率10%>を表示しています。

《参考》別途 商品組付費 別途

- ※ 商品御見積金額には商品組付費は含まれておりません。
- ※ 商品組付費には配送・搬入・商品組付等の費用を含んでいます。
- ※ 商品組付費は現場の状況により変動する事があります。
又、給水・給湯・ガス・ダクト・電気等の接続工事は含まれておりません。

◆ 御見積仕様 ★ 御見積のカラー表示は参考です。最終発注時には必ず御確認下さい。

《洗面化粧台》

洗面本体サイズ	75cm
カウンター高さ	80cm
扉カラー	ミックスウッドホワイト
カウンター	人造大理石・ハイバックカウンター
カラー	クリスタルホワイト
ミラー	3面鏡
水栓	シングルレバー式シャワー水栓
カラー	クロムメッキタイプ
ガス種	LPG
周波数	50Hz

◆ 御確認事項

- ☆商品の仕様・価格等につきましては予告なく変更する事があります。
お問い合わせ、またはカタログにて よく御確認下さるようお願い致します。
- ☆この御見積書の有効期間は30日間です。

担当営業	担当アドバイザー	プラン作成者
		河合

◆ 備考

--	--

御名前 群馬-前橋SR SU7 様

現場番号	C2725720	プラン番号	7407C-2311-0306T	作成日	2023/11/30
------	----------	-------	------------------	-----	------------

御見積明細 洗面化粧台

★ 御見積のカラー表示は参考です。最終発注時には必ず御確認下さい。

NO	商品名	仕様	品番	数量	単価	金額
1	洗面下台	スライド(2段)タイプ・ソフトクローズ	S-YERセ075HCA(YBW)ル-3	1	124,300	124,300
2	水栓	エコタイプ [®] シングルレバー式シャワー水栓、クロムメッキ	FSL140KTK	1	24,000	24,000
3	ミラー	3面鏡(ワイドLED)	SAM-075M3AHYEA-1	1	46,500	46,500
4	間仕切り名人	Hタイプ	MGマジキリJ HS 1	1	3,400	3,400
5	間仕切り名人	Sタイプ	MGマジキリJSA1	2	1,800	3,600
6	かくせるラック	間口75cm用	STピラウラ75B	1	7,500	7,500
洗面化粧台合計				7		¥209,300

商品総合計	7	¥209,300
-------	---	----------

※ 御見積明細の価格には消費税は含まれておりません。別途消費税が必要となります。

《参考》別途 商品組付費

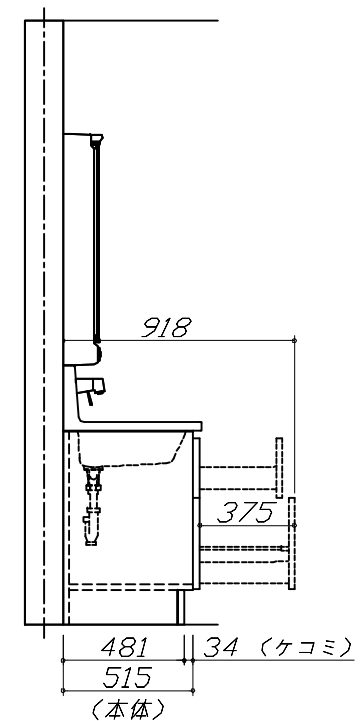
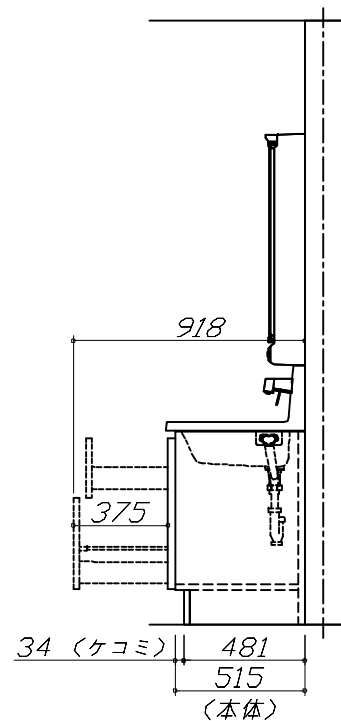
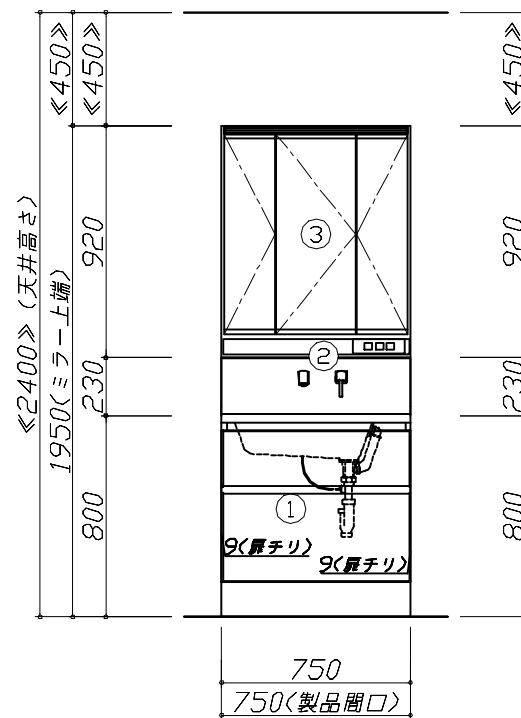
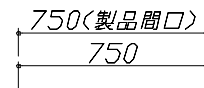
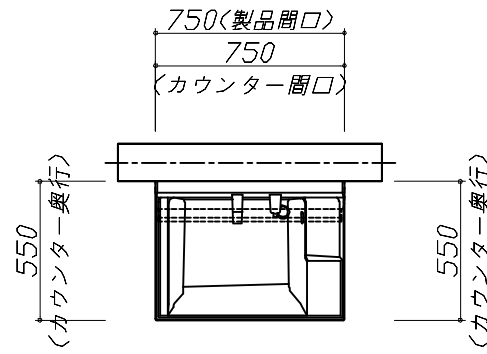
洗面化粧台商品組付費

別途

※ 商品組付費は現場の状況により変動する事があります。又、給水・給湯・ガス・ダクト・電気等の接続工事は含まれておりません。

()内の価格は税込価格<税率10%>を表示しています。

- 必ずご確認ください。
 - ・天井高さと製品の総高さを十分にご確認ください。
 - ・《 》内寸法は参考寸法です。
- 表示記号について
 - ・SP：洗面パネル

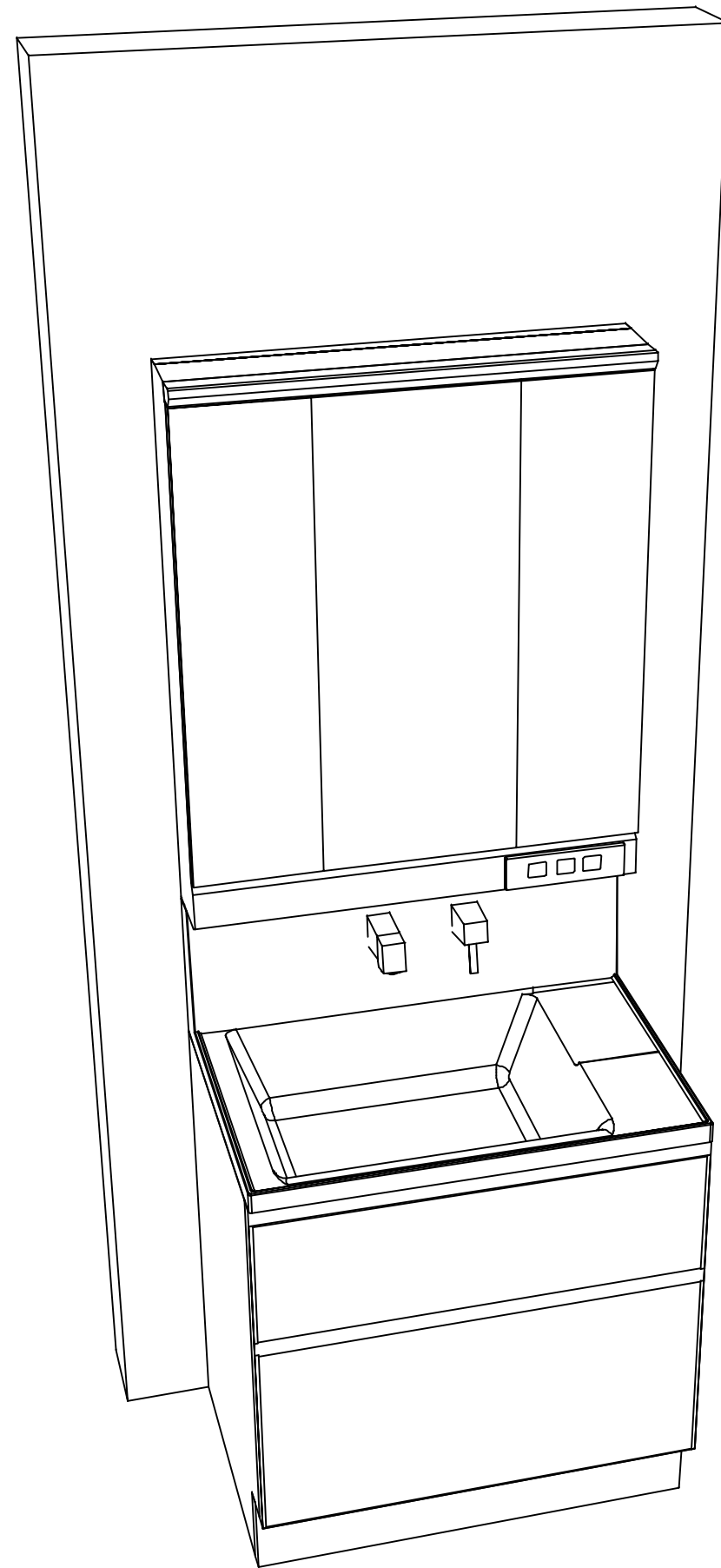


Takara standard
タカラスタンダード株式会社

現場名称： 群馬-前橋SR SU7様邸
現場番号： C2725720
前橋営業所

ホーロー洗面化粧台 FAMILIE ファミーユ
プラン番号： 7407C-2311-0306T
担当営業：

姿図 1 縮尺： 1 / 30
作成日： 2023年11月30日
担当アドバイザー：



Takara standard
タカラスタンダード株式会社

現場名称： 群馬-前橋SR SU7様邸

現場番号： C2725720

前橋営業所

ホーロー洗面化粧台 FAMILIE ファミュー

プラン番号： 7407C-2311-0306T

担当営業 :

姿図 2

縮尺： 1 / 30

作成日： 2023年11月30日

担当アドバイザー：

縮尺：A3サイズ等倍