

# 木製洗面化粧台 御見積書

御名前 群馬-前橋SR SU12 様

業者 様

商品名 WIT ウィット

作成日 2023年12月5日  
プラン番号 7407C-2312-0036T  
現場番号 C2725809

タカラスタANDARD株式会社  
◆前橋営業所  
群馬県前橋市天川大島町1480-1  
TEL 027-290-2163 / FAX 027-290-2269

◆前橋ショールーム  
TEL 027-290-2248 / FAX 027-290-2259

商品  
御見積金額 **¥70,700** (税込 ¥77,770)

( )内の価格は税込価格<税率10%>を表示しています。

## 《参考》別途 商品組付費 別途

- ※ 商品御見積金額には商品組付費は含まれておりません。
- ※ 商品組付費には配送・搬入・商品組付等の費用を含んでいます。
- ※ 商品組付費は現場の状況により変動する事があります。  
又、給水・給湯・ガス・ダクト・電気等の接続工事は含まれておりません。

## ◆ 御見積仕様

《洗面化粧台》

洗面本体サイズ 60cm

ボウル面高さ 80cm

扉カラー ホワイトウッド

引手 ハンドル引手(ブラック)

ボウル 人造大理石・フラットカウンター

カラー ホワイト

ミラー なし

水栓 ホース引出式泡沫水栓

カラー クロムメッキタイプ

ガス種 LPG

周波数 50Hz

## ◆ 御確認事項

- ☆商品の仕様・価格等につきましては予告なく変更する事があります。  
お問い合わせ、またはカタログにて よく御確認下さるようお願い致します。
- ☆この御見積書の有効期間は30日間です。

担当営業	担当アドバイザー	プラン作成者
		河合

## ◆ 備考

--	--

御名前 群馬-前橋SR SU12 様

現場番号	C2725809	プラン番号	7407C-2312-0036T	作成日	2023/12/5
------	----------	-------	------------------	-----	-----------

## 御見積明細 洗面化粧台

NO	商品名	仕様	品番	数量	単価	金額
1	洗面下台	扉タイプ	S-VBGQ060HXX(BPL-DT-1	1	44,300	44,300
2	水栓	エコタイプホース引出式泡沫水栓、クロムメッキ	K47532EJ-RJ-TN	1	25,500	25,500
3	排水トラップセット		STラップA(Y)	1	900	900
洗面化粧台合計				3		¥70,700
商品総合計				3		¥70,700

※ 御見積明細の価格には消費税は含まれておりません。別途消費税が必要となります。

## 《参考》別途 商品組付費

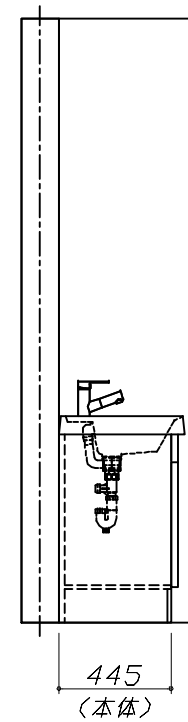
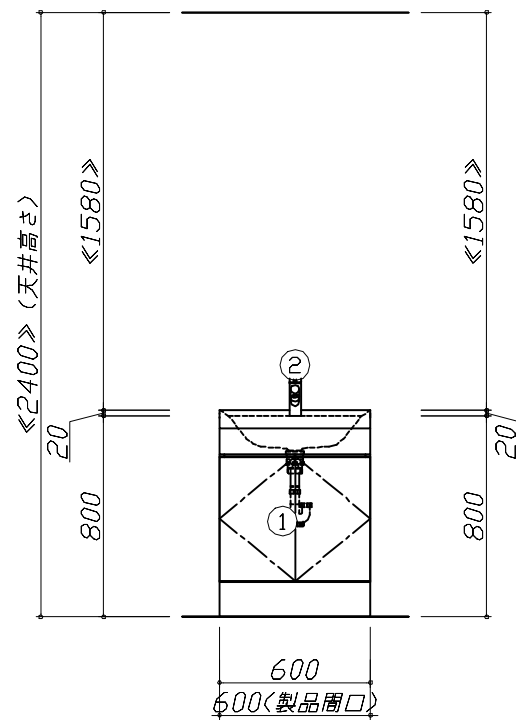
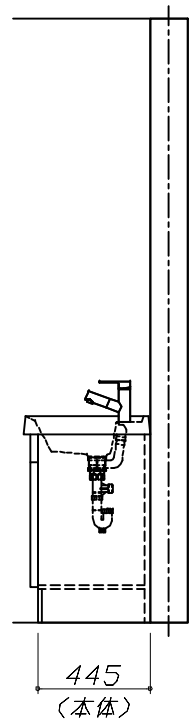
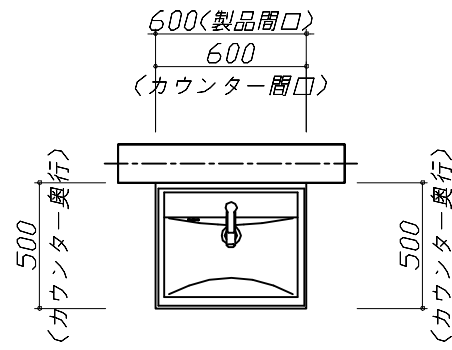
洗面化粧台商品組付費

別途

※ 商品組付費は現場の状況により変動する事があります。又、給水・給湯・ガス・ダクト・電気等の接続工事は含まれておりません。

( )内の価格は税込価格&lt;税率10%&gt;を表示しています。

- 必ずご確認ください。
  - ・天井高さとの製品の総高さを十分にご確認ください。
  - ・《 》内寸法は参考寸法です。
- 表示記号について
  - ・SP：洗面パネル

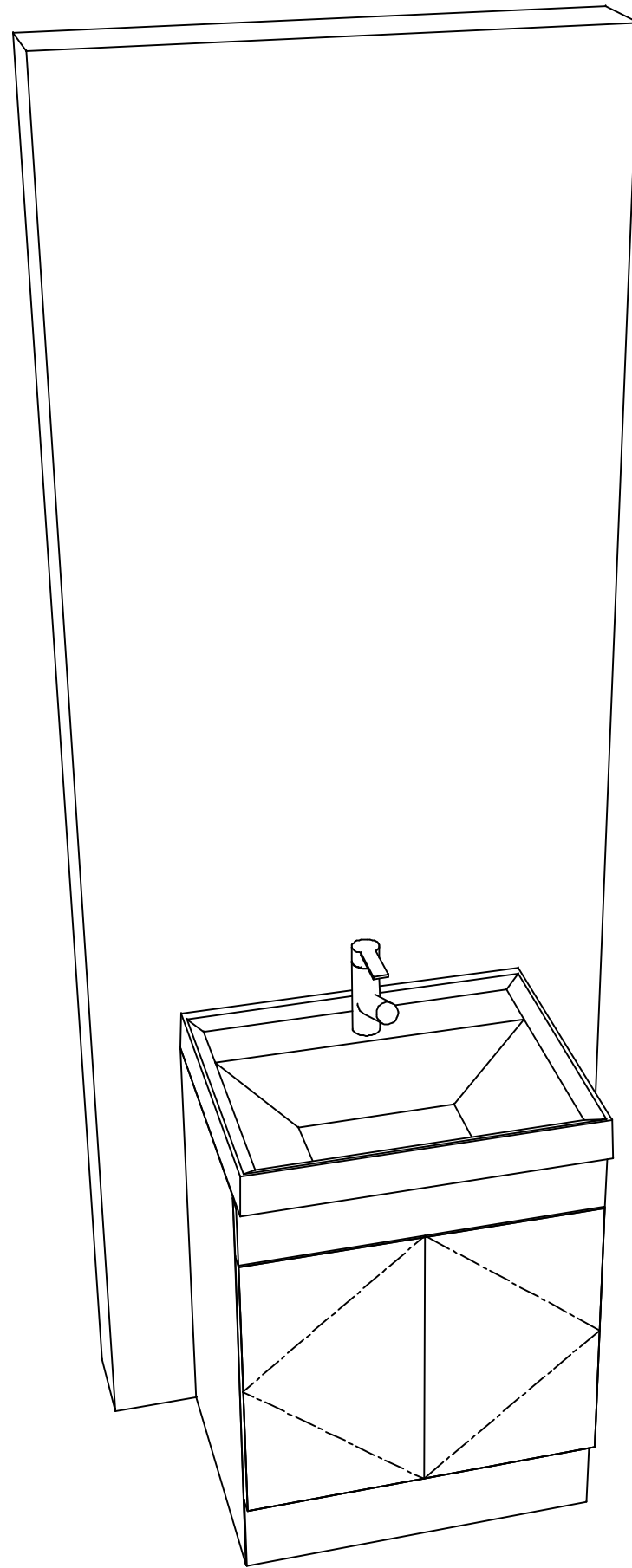


Takara standard  
タカラスタンダード株式会社

現場名称： 群馬-前橋SR SU12様邸  
現場番号： C2725809  
前橋営業所

木製洗面化粧台 WIT ウィット  
プラン番号： 7407C-2312-0036T  
担当営業：

姿図 1 縮尺： 1 / 30  
作成日： 2023年12月5日  
担当アドバイザー：



**Takara standard**  
タカラスタンダード株式会社

現場名称： 群馬-前橋SR SU12様邸

現場番号： C2725809

前橋営業所

木製洗面化粧台 WIT ウィット

プラン番号： 7407C-2312-0036T

担当営業 :

姿図 2

縮尺： 1 / 30

作成日： 2023年12月5日

担当アドバイザー：

縮尺：A3サイズ等倍