

ホーロー洗面化粧台 御見積書

御名前 米子-松江SR SU3 様

業者 様

商品名 ELEENA エリーナ

作成日 2023年11月3日
プラン番号 2910C-2310-0633T
現場番号 C2899543

タカラスタANDARD株式会社
◆松江営業所
島根県松江市大庭町1802-5
TEL 0852-24-8188 / FAX 0852-27-2967

◆松江ショールーム
TEL 0852-27-2963 / FAX 0852-24-3607

商品御見積金額 **¥321,000** (税込 ¥353,100)

()内の価格は税込価格<税率10%>を表示しています。

《参考》別途 商品組付費 ¥63,000 (税込 ¥69,300)

- ※ 商品御見積金額には商品組付費は含まれておりません。
- ※ 商品組付費には配送・搬入・商品組付等の費用を含んでいます。
- ※ 商品組付費は現場の状況により変動する事があります。
又、給水・給湯・ガス・ダクト・電気等の接続工事は含まれておりません。

◆ 御見積仕様

《洗面化粧台》

洗面本体サイズ	75cm
カウンター高さ	80cm
扉カラー	ローズウットホワイト・引手シルバー
カウンターカラー	人造大理石・ハイバックカウンター ファインホワイ
ミラー	3面鏡
水栓①	シングルレバー式シャワー水栓
カラー①	クロムメッキタイプ
水栓②	-
カラー②	-
ガス種	未定
周波数	60Hz

◆ 御確認事項

- ☆御見積りの商品は受注生産品の為、納期は約2週間程度いただきます。
- ☆商品の仕様・価格等につきましては予告なく変更する事があります。
- ☆組立工事費には給水・給湯・ガス・ダクト・電気等接続工事は含まれておりません。
- ☆ご発注後のキャンセル・変更は応じかねますので、ご確認宜しく願い申し上げます。
- ☆この御見積書の有効期間は30日間です。

担当営業	担当アドバイザー	プラン作成者
	松江SR	松江SR

◆ 備考

--	--

御名前 米子-松江SR SU3

様

現場番号	C2899543	プラン番号	2910C-2310-0633T	作成日	2023/11/3
------	----------	-------	------------------	-----	-----------

御見積明細 洗面化粧台

NO	商品名	仕様	品番	数量	単価	金額
1	ミラー	スタイリッシュ3面鏡(LED仕様)	SCM-075M3AHYEA-2	1	70,000	70,000
2	カウンタートップ	センターボウル・ハイバックカウンター	C-EKH075WCA(EH-2	1	74,500	74,500
3	ボウルキャビネット	2段スライドタイプ	S-EEXX075HCX(EXWHBX-3	1	114,000	114,000
4	水栓	エコタイプシングルレバー式シャワー水栓、クロムメッキ	FSL140KTK	1	24,000	24,000
5	エンドカバー	ホホワイト色	SEC-FPAW	1	6,000	6,000
6	ホーロー洗面パネル	深型カンタン取付タイプ・ストーンホワイト	PSP-YDS A (DW)-2	1	10,600	10,600
7	施工キット	1面鏡・ミラーパネル・ミドルミラー・洗面パネル用	SCUセコウキット	1	1,600	1,600
8	どこでもラックデラックスタイプ	小物置き	MGD-KR(V)	1	5,000	5,000
9	かくせるラック	間口75cm用	Stピラウラ75B	1	7,500	7,500
【洗面下台小計】				9		313,200
間仕切り名人			MGマジキリPTL1	2	3,900	7,800
洗面化粧台合計				11		¥321,000
商品総合計				11		¥321,000

※ 御見積明細の価格には消費税は含まれておりません。別途消費税が必要となります。

《参考》別途 商品組付費

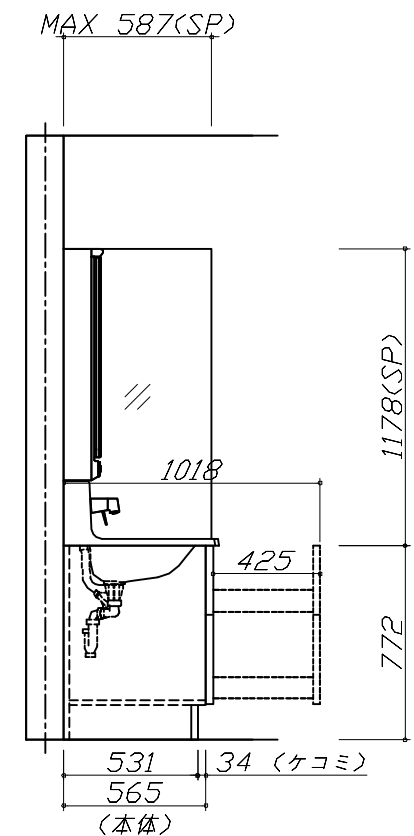
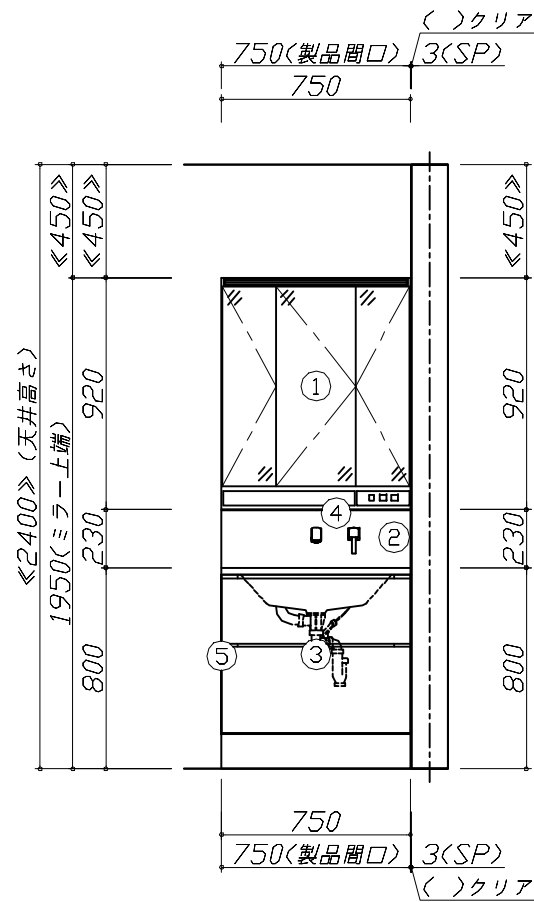
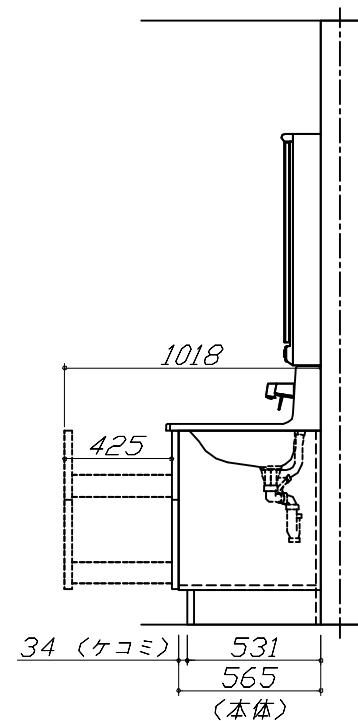
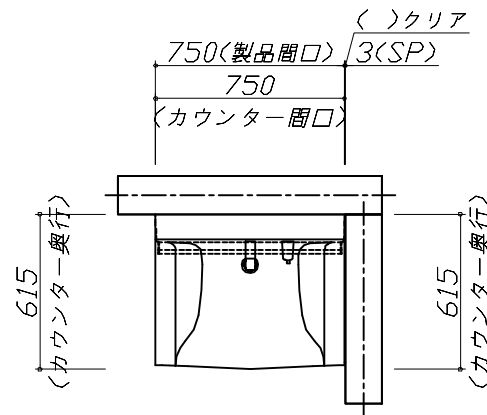
洗面化粧台商品組付費

¥63,000 (税込 ¥69,300)

※ 商品組付費は現場の状況により変動する事があります。又、給水・給湯・ガス・ダクト・電気等の接続工事は含まれておりません。

()内の価格は税込価格<税率10%>を表示しています。

■必ずご確認ください。
 ・天井高さと製品の総高さを十分にご確認ください。
 ・《 》内寸法は参考寸法です。
 ■表示記号について
 ・SP：洗面パネル



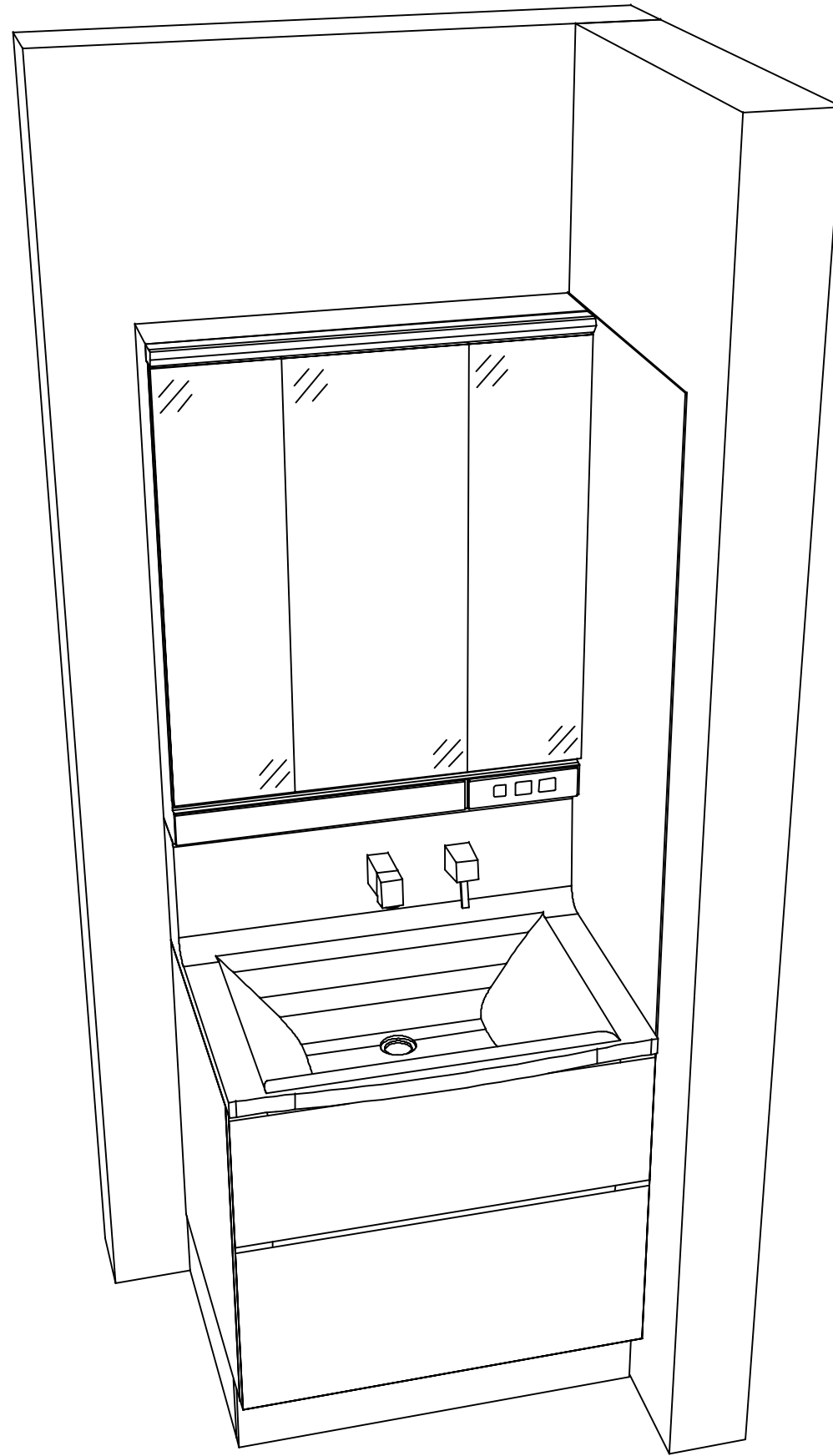
Takara standard
 タカラスタンダード株式会社

現場名称： 米子-松江SR SU3様邸
 現場番号： C2899543
 松江営業所

ホーロー洗面化粧台 ELEENA エリーナ
 プラン番号： 2910C-2310-0633T
 担当営業：

姿図 1 縮尺： 1 / 30
 作成日： 2023年11月3日
 担当アドバイザー： 松江SR

縮尺：A3サイズ等倍



Takara standard
 タカラスタンダード株式会社

現場名称： 米子-松江SR SU3様邸

現場番号： C2899543

松江営業所

ホーロー洗面化粧台 ELEENA エリーナ

プラン番号： 2910C-2310-0633T

担当営業 :

姿図 2

縮尺： 1 / 30

作成日： 2023年11月3日

担当アドバイザー： 松江SR

縮尺：A3サイズ等倍