

ホーロー洗面化粧台 御見積書

御名前 米子-松江SR SU7 様

業者 様

商品名 FAMILE ファミーユ

作成日 2023年11月3日
プラン番号 2910C-2310-0641T
現場番号 C3229768

タカラスタANDARD株式会社
◆松江営業所
島根県松江市大庭町1802-5
TEL 0852-24-8188 / FAX 0852-27-2967

◆松江ショールーム
TEL 0852-27-2963 / FAX 0852-24-3607

商品御見積金額 **¥165,300** (税込 ¥181,830)

()内の価格は税込価格<税率10%>を表示しています。

《参考》別途 商品組付費 別途

- ※ 商品御見積金額には商品組付費は含まれておりません。
- ※ 商品組付費には配送・搬入・商品組付等の費用を含んでいます。
- ※ 商品組付費は現場の状況により変動する事があります。
又、給水・給湯・ガス・ダクト・電気等の接続工事は含まれておりません。

◆ 御見積仕様

《洗面化粧台》

洗面本体サイズ 75cm

カウンター高さ 85cm

扉カラー ホワイト

カウンター 人造大理石・ハイバックカウンター

カラー クリスタルホワイト

ミラー 1面鏡(鏡裏収納付き)

水栓 シングルレバー式シャワー水栓

カラー クロムメッキタイプ

ガス種 未定

周波数 60Hz

◆ 御確認事項

- ☆商品の仕様・価格等につきましては予告なく変更する事があります。
- ☆組立工事費には給水・給湯・ガス・ダクト・電気等接続工事は含まれておりません。
- ☆ご発注後のキャンセル・変更は応じかねますので、ご確認宜しくお願い申し上げます。
- ☆この御見積書の有効期間は30日間です。

担当営業	担当アドバイザー	プラン作成者

◆ 備考

--	--

御名前 米子-松江SR SU7

様

現場番号	C3229768	プラン番号	2910C-2310-0641T	作成日	2023/11/3
------	----------	-------	------------------	-----	-----------

御見積明細 洗面化粧台

NO	商品名	仕様	品番	数量	単価	金額
1	洗面下台	扉(引出し付)タイプ	S-YARセ075HXA(YSW)ル-3	1	96,300	96,300
2	水栓	エコタイプ [®] シングルレバー式シャワー水栓、クロムメッキ	FSL140KTK	1	24,000	24,000
3	ミラー	1面鏡(鏡裏収納付き)(LED仕様)、コートあり	SIM-075M1AHYEA-2	1	27,100	27,100
4	ホーロー洗面パネル	カンタン取付タイプ・グレインベージュ	PSP-YMS A (TI)-2	1	10,600	10,600
5	施工キット	洗面パネル用	SCUセコウキット	1	1,600	1,600
6	台輪スペーサー	洗面下台用	S-DB 75Y-85	1		
7	どこでもラック(スクエアタイプ)	タオルハンガーS、ホワイト	MGSK タオルハンガー-S (W	2	1,100	2,200
【洗面下台小計】				8		161,800
	かくせるラック	ポウル・ボトル・ラップ立て	MGTS-300	1	3,500	3,500
洗面化粧台合計				9		¥165,300
商品総合計				9		¥165,300

※ 御見積明細の価格には消費税は含まれておりません。別途消費税が必要となります。

《参考》別途 商品組付費

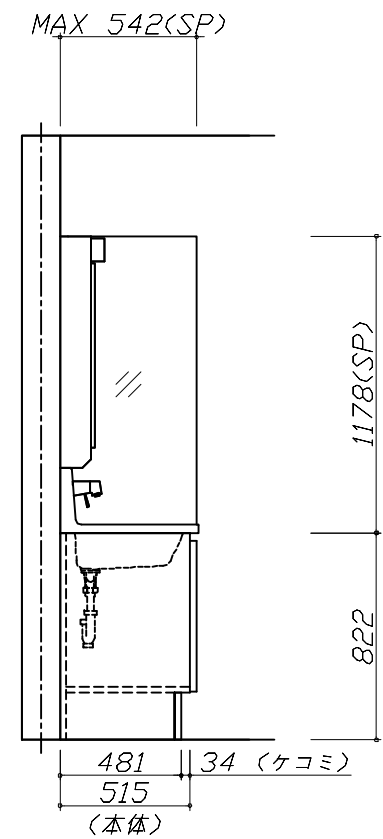
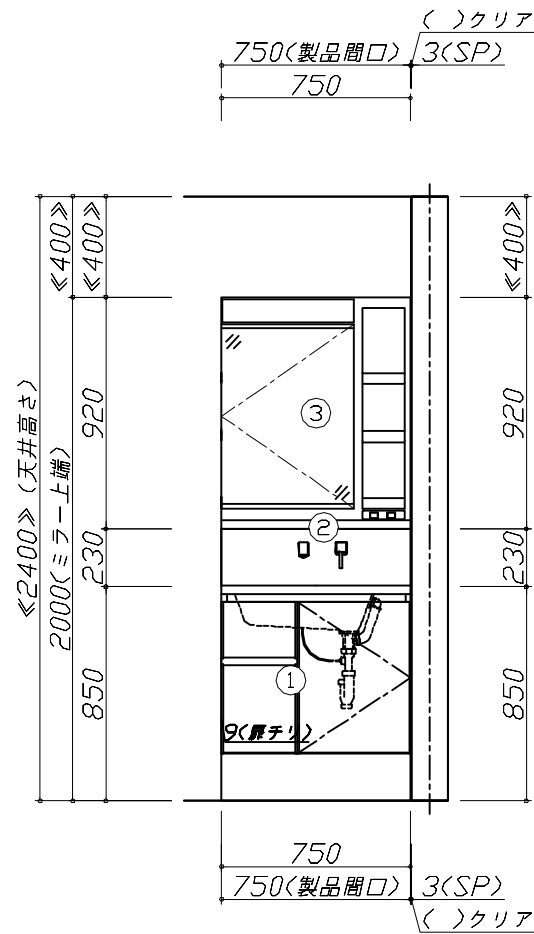
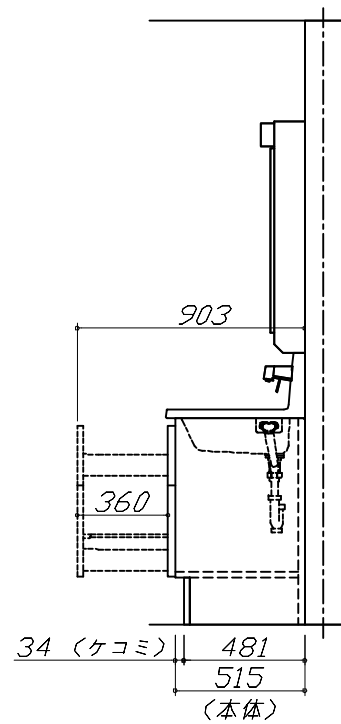
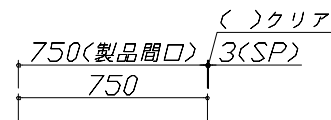
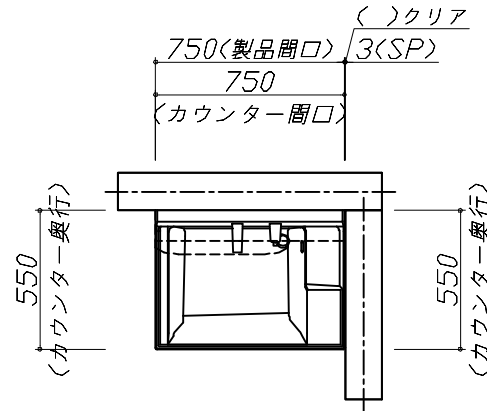
洗面化粧台商品組付費

別途

※ 商品組付費は現場の状況により変動する事があります。又、給水・給湯・ガス・ダクト・電気等の接続工事は含まれておりません。

()内の価格は税込価格<税率10%>を表示しています。

- 必ずご確認ください。
 - ・天井高さや製品の総高さを十分にご確認ください。
 - ・《 》内寸法は参考寸法です。
- 表示記号について
 - ・SP：洗面パネル

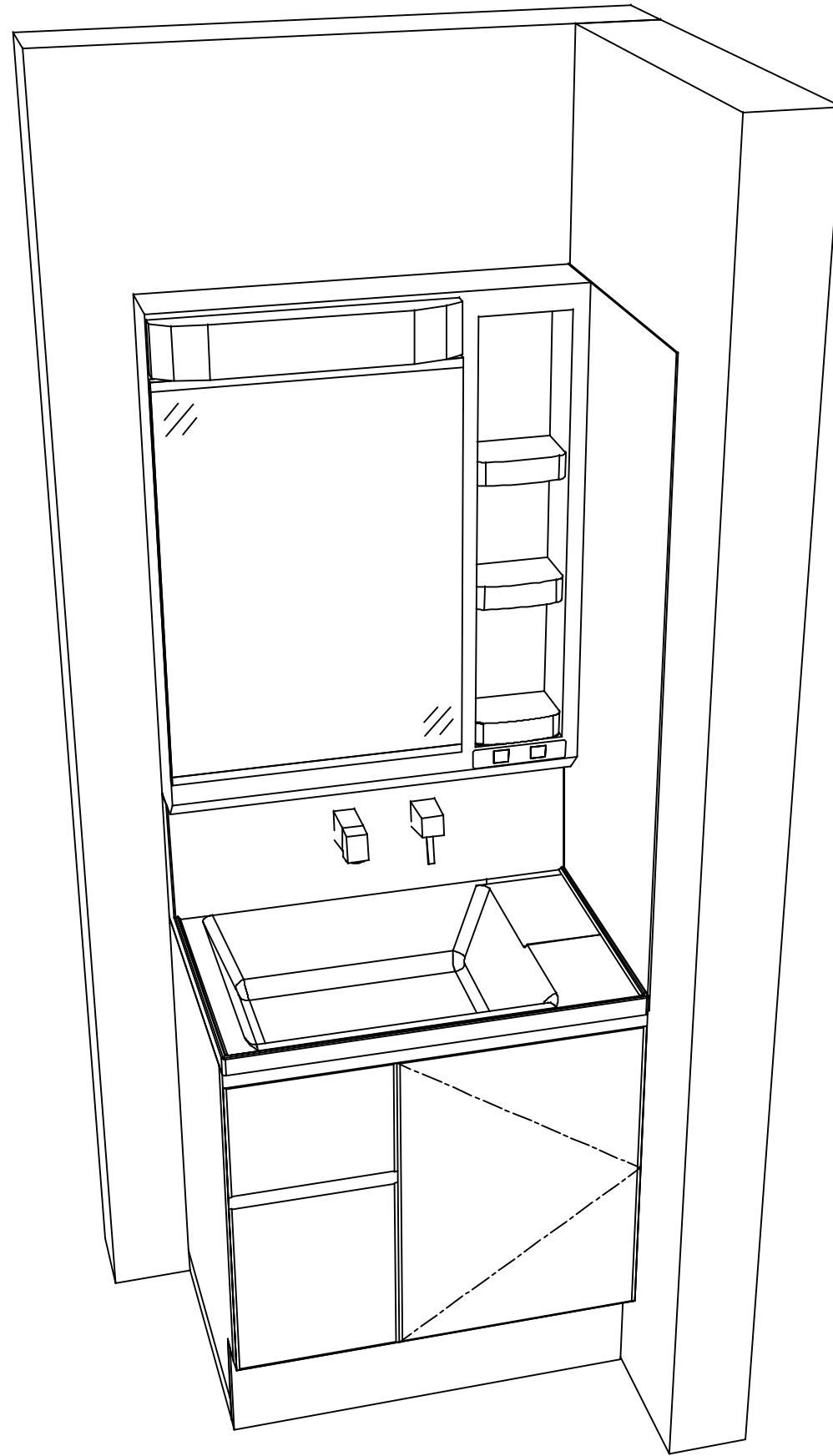


Takara standard
タカラスタンダード株式会社

現場名称： 米子-松江SR SU7様邸
現場番号： C3229768
松江営業所

ホーロー洗面化粧台 FAMILIE ファミーユ
プラン番号： 2910C-2310-0641T
担当営業：

姿図 1 縮尺： 1 / 30
作成日： 2023年11月3日
担当アドバイザー：



Takara standard
 タカラスタンダード株式会社

現場名称： 米子-松江SR SU7様邸

現場番号： C3229768

松江営業所

ホーロー洗面化粧台 FAMILIE ファミュー

プラン番号： 2910C-2310-0641T

担当営業 :

姿図 2

縮尺： 1 / 30

作成日： 2023年11月3日

担当アドバイザー：

縮尺：A3サイズ等倍