

ホーロー洗面化粧台 御見積書

御名前 SY-38-YWQ 水口SR 様

業者 様

商品名 FAMILIE ファミーユ

商品
御見積金額 **¥200,300 (税込 ¥220,330)**

()内の価格は税込価格<税率10%>を表示しています。

(参考) 別途 商品組付費 ¥48,000 (税込 ¥52,800)

商品御見積金額には商品組付費は含まれておりません。
商品組付費は現場の状況により変動する事があります。
又、給水・給湯・ガス・ダクト・電気等の接続工事は含まれておりません。

御見積仕様

(洗面化粧台)

洗面本体サイズ 75cm
 カウンター高さ 80cm
 扉カラー ウォルナットブラック
 カウンター 人造大理石・ハイバックカウンター
 カラー クリスタルホワイト
 ミラー 1面鏡(鏡裏収納付き)
 水栓 シングルレバー式シャワー水栓
 カラー クロムメッキタイプ
 ガス種 LPG
 周波数 60Hz

作成日 2020年2月6日
 プラン番号 2810H-2002-0036T
 現場番号 A7669534

タカラスタANDARD株式会社
 水口ショールーム
 滋賀県甲賀市水口町さつきが丘28

TEL 0748-63-5240 / FAX 0748-63-5193
 草津営業所
 TEL 077-566-0661 / FAX 077-566-0668

担当営業	担当アドバイザー	プラン作成者

備考

御確認事項

- 商品の仕様、価格につきましては予告なく変更する事があります。
- 商品組付費の内容につきましては、必ず事前にご確認願います。
組立工事費には給水・給湯・ガス・ダクト・電気等の接続工事は含まれておりません。

御名前 SY-38-YWQ 水口SR

様

現場番号	A7669534	プラン番号	2810H-2002-0036T	作成日	2020/2/6
------	----------	-------	------------------	-----	----------

御見積明細 洗面化粧台

NO	商品名	仕様	品番	数量	単価	金額
1	洗面下台	扉(引出し付)タイプ	S-YAR3075HXA(YWQ)ル-1	1	92,400	92,400
2	そこまでホーローラック		S-DX 75WN	1	23,000	23,000
3	水栓	シングルレバー式シャワー水栓、ゴムメッキ	KXS37G-T	1	20,000	20,000
4	ミラー	1面鏡(鏡裏収納付き)(LED仕様)、コートあり	SIM-075M1AHYEA-1	1	23,200	23,200
5	ウォールキャビネット		S-YWTW075XCX(YWQ)-1	1	21,500	21,500
6	ホーロー洗面パネル	深型タイプ 高さ230cm用・ストーンホワイト	PSP-YDHA (DW	1	11,600	11,600
7	ホーロー洗面パネル	高さ調整用パネル	PSP-DSFLA	1		
8	エッジセット		SPエッジセットJ (MW)-2	1	1,500	1,500
9	施工キット		SPHセコキット	1	4,300	4,300
10	どこでもラック(スクエアタイプ)	小物置きM、チャコールグレー	MGSK コモノオキ (CG	1	1,700	1,700
11	どこでもラック(スクエアタイプ)	タオルハンガーS、チャコールグレー	MGSK タオルハンガー-S (CG	1	1,100	1,100
洗面化粧台合計				11		¥200,300
商品総合計				11		¥200,300

御見積明細の価格には消費税は含まれておりません。別途消費税が必要となります。

(参考) 別途 商品組付費

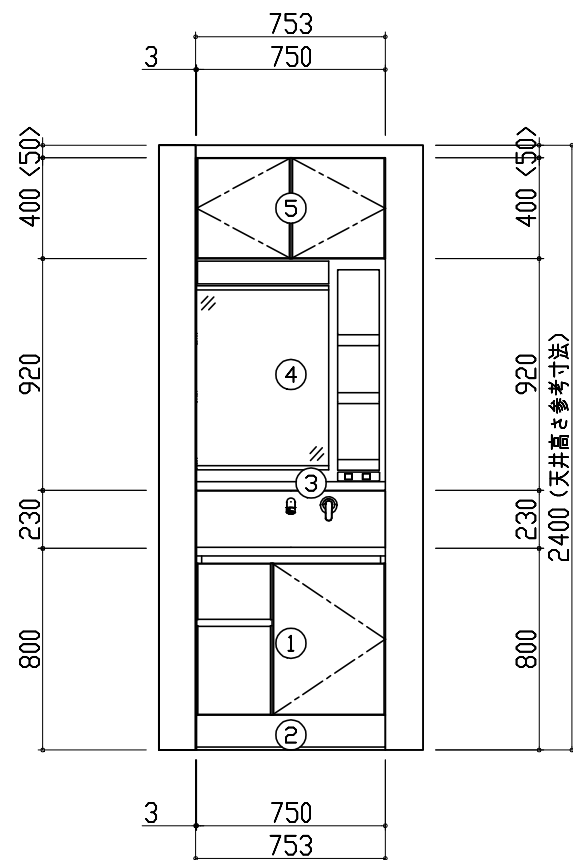
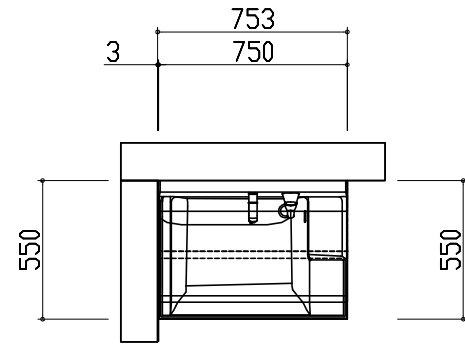
洗面化粧台商品組付費

¥48,000 (税込 ¥52,800)

商品組付費は現場の状況により変動する事があります。又、給水・給湯・ガス・ダクト・電気等の接続工事は含まれておりません。

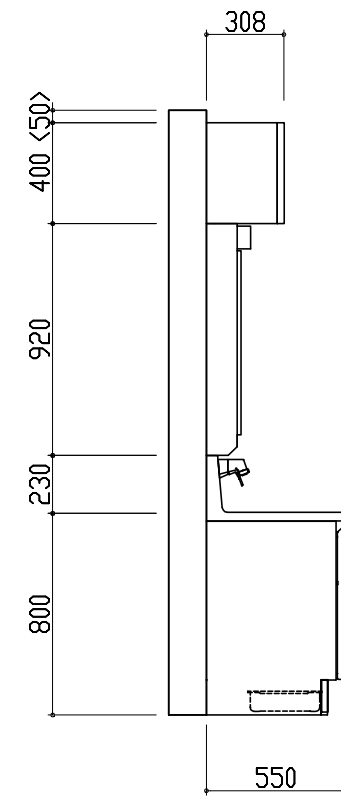
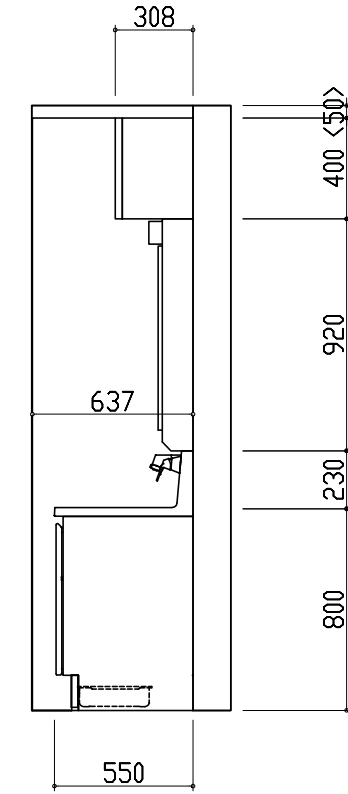
()内の価格は税込価格 < 税率10% > を表示しています。

平面図

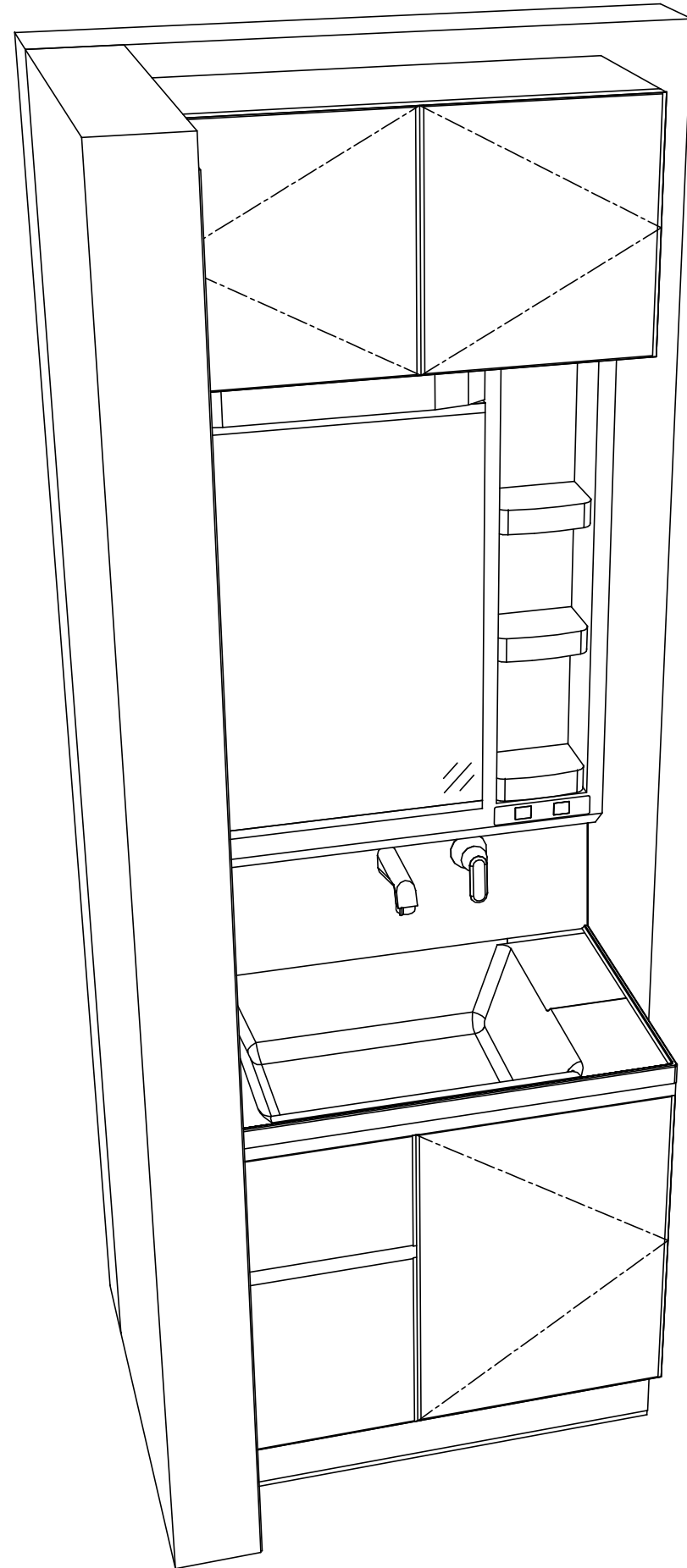


A正面図

D側面図



B側面図



- このレイアウトプランは参考図面ですので価格・仕様・設置・納期等の詳細については注文依頼先、設置業者の方に必ず確認していただきますようお願い致します。
- 壁側のキャビネットがスライドや引出タイプの場合、またそこまでホーローラックを取付ける場合、額縁・幅木等との干渉にご注意下さい。
- <>内寸法や天井高さは参考寸法ですので、十分なご確認をお願いします。
- 製品の外形寸法は概略表記しております。