

ホーロー洗面化粧台 御見積書

御名前 SW-40-HSW 水口SR 様

業者 様

商品名 SURIA スーリア

商品御見積金額 **¥72,000 (税込 ¥79,200)**

()内の価格は税込価格<税率10%>を表示しています。

(参考) 別途 商品組付費 ¥48,000 (税込 ¥52,800)

商品御見積金額には商品組付費は含まれておりません。
商品組付費は現場の状況により変動する事があります。
又、給水・給湯・ガス・ダクト・電気等の接続工事は含まれておりません。

御見積仕様

(洗面化粧台)

洗面本体サイズ 75cm

ボウル面高さ 80cm

扉カラー ホワイト

ボウル 高品位ホーローデッキ水栓タイプ

カラー ホワイト

ミラー 1面鏡、ヒーター付

水栓 シングルレバー式シャワー水栓

カラー ホワイトタイプ

ガス種 未定

周波数 60Hz

御確認事項

- 商品の仕様、価格につきましては予告なく変更する事があります。
- 商品組付費の内容につきましては、必ず事前にご確認願います。
組立工事費には給水・給湯・ガス・ダクト・電気等の接続工事は含まれておりません。

作成日 2020年2月6日
プラン番号 2810H-2002-0037T
現場番号 A7700253

タカラスタANDARD株式会社
水口ショールーム
滋賀県甲賀市水口町さつきが丘28

TEL 0748-63-5240 / FAX 0748-63-5193
草津営業所
TEL 077-566-0661 / FAX 077-566-0668

| 担当営業 | 担当アドバイザー | プラン作成者 |
|------|----------|--------|
| | | |

備考

御名前 SW-40-HSW 水口SR

様

| | | | | | |
|------|----------|-------|------------------|-----|----------|
| 現場番号 | A7700253 | プラン番号 | 2810H-2002-0037T | 作成日 | 2020/2/6 |
|------|----------|-------|------------------|-----|----------|

御見積明細 洗面化粧台

| NO | 商品名 | 仕様 | 品番 | 数量 | 単価 | 金額 |
|---------|------------------|----------------------|-----------------------|----|--------|---------|
| 1 | 洗面下台 | 扉タイプ | S-HBDP075SXA(HSW LA-2 | 1 | 33,000 | 33,000 |
| 2 | 水栓 | シングルレバー式シャワー水栓、ホワイト | KM8017TK | 1 | 14,400 | 14,400 |
| 3 | ミラー | 1面鏡、ヒーター付 | SHC-075M KEA | 1 | 11,800 | 11,800 |
| 4 | ホーロー洗面パネル | カンタン取付タイプ・ウッドダークブラウン | PSP-Y S A (YB)-2 | 1 | 7,700 | 7,700 |
| 5 | 施工キット | | SCUセコウキット | 1 | 1,600 | 1,600 |
| 6 | 台輪スパーサー | 洗面下台用 | S-DB 75 -80 | 1 | | |
| 7 | どこでもラック(スクエアタイプ) | タオルハンガーL、ホワイト | MGSK タオルハンガーL (W | 1 | 2,500 | 2,500 |
| | どこでもラック(スクエアタイプ) | アタッチメント(小物入れ) | MGAK コモノイレ15S (W | 1 | 1,000 | 1,000 |
| 洗面化粧台合計 | | | | 8 | | ¥72,000 |
| 商品総合計 | | | | 8 | | ¥72,000 |

御見積明細の価格には消費税は含まれておりません。別途消費税が必要となります。

(参考) 別途 商品組付費

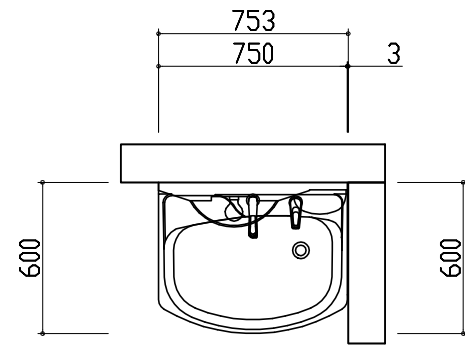
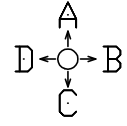
洗面化粧台商品組付費

¥48,000 (税込 ¥52,800)

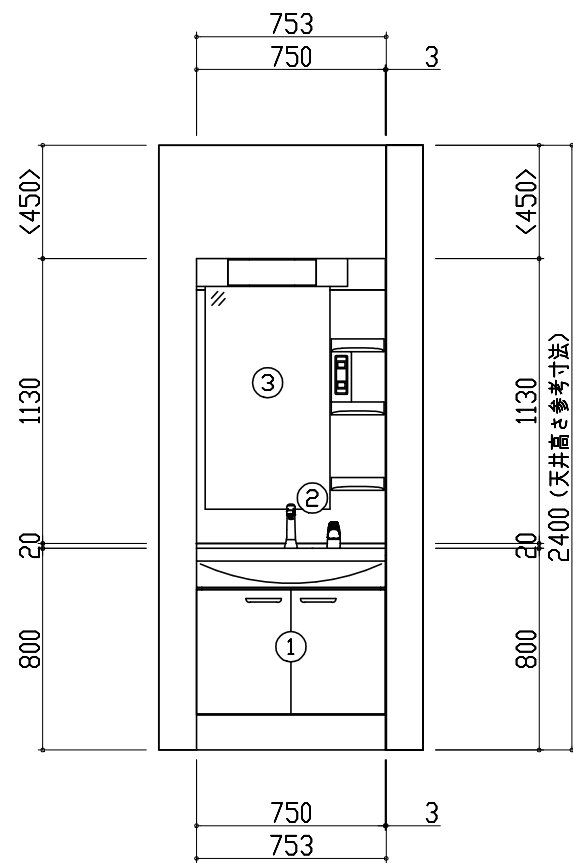
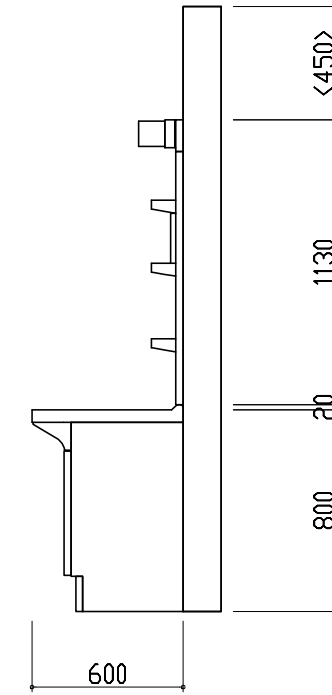
商品組付費は現場の状況により変動する事があります。又、給水・給湯・ガス・ダクト・電気等の接続工事は含まれておりません。

()内の価格は税込価格<税率10%>を表示しています。

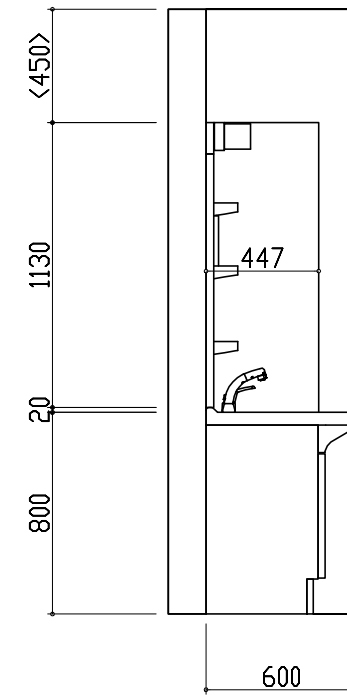
平面図



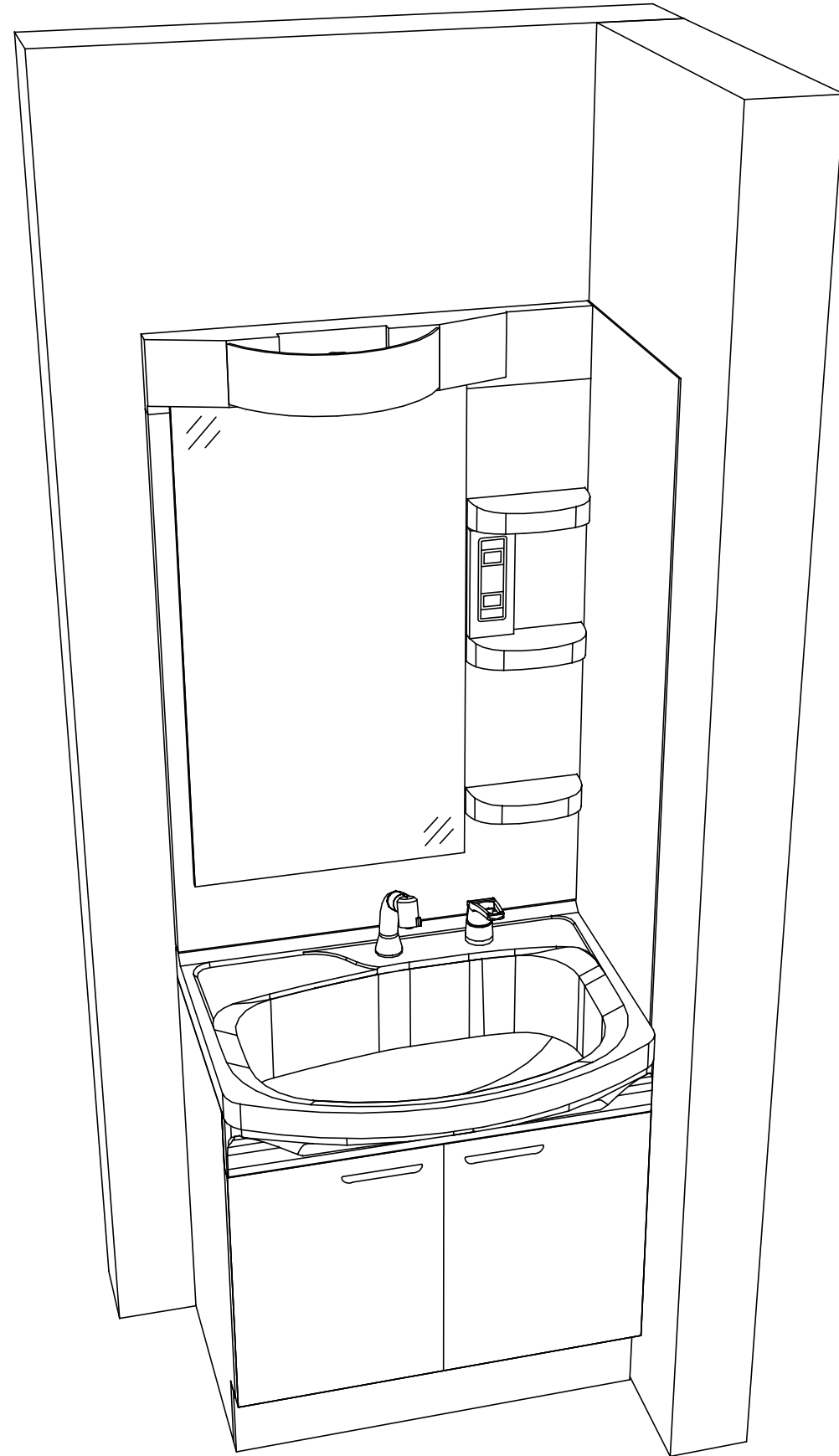
D側面図



A正面図



B側面図



- このレイアウトプランは参考図面ですので価格・仕様・設置・納期等の詳細については注文依頼先、設置業者の方に必ず確認していただきますようお願い致します。
- <>内寸法や天井高さは参考寸法ですので、十分にご確認をお願いします。
- 製品の外形寸法は概略表記しております。