

# ホーロー洗面化粧台 御見積書

御名前 SU-41 水口SR 様

業者 様

商品名 ONDINE オンディーヌ

商品  
御見積金額 **¥123,700 (税込 ¥136,070)**

( )内の価格は税込価格<税率10%>を表示しています。

**(参考) 別途 商品組付費 ¥48,000 (税込 ¥52,800)**

商品御見積金額には商品組付費は含まれておりません。  
商品組付費は現場の状況により変動する事があります。  
又、給水・給湯・ガス・ダクト・電気等の接続工事は含まれておりません。

作成日 2020年2月6日  
プラン番号 2810H-2002-0038T  
現場番号 A7669548

タカラスタANDARD株式会社  
水口ショールーム  
滋賀県甲賀市水口町さつきが丘28

TEL 0748-63-5240 / FAX 0748-63-5193  
草津営業所  
TEL 077-566-0661 / FAX 077-566-0668

担当営業	担当アドバイザー	プラン作成者

備考

## 御見積仕様

(洗面化粧台)

洗面本体サイズ 75cm

ボウル面高さ 80cm

扉カラー ビュアビソク

ボウル ハイバックタイプ

カラー ホワイト

水栓 シングルレバー式シャワー水栓

カラー ホワイトタイプ

ガス種 LPG

周波数 60Hz

## 御確認事項

- 商品の仕様、価格につきましては予告なく変更する事があります。
- 商品組付費の内容につきましては、必ず事前にご確認願います。  
組立工事費には給水・給湯・ガス・ダクト・電気等の接続工事は含まれておりません。

御名前 SU-41 水口SR

様

現場番号	A7669548	プラン番号	2810H-2002-0038T	作成日	2020/2/6
------	----------	-------	------------------	-----	----------

## 御見積明細 洗面化粧台

NO	商品名	仕様	品番	数量	単価	金額
1	洗面下台	扉(引出し付)タイプ	S-UAK3075SXA(USP LA-2	1	66,800	66,800
2	水栓	シングルレバー式シャワー水栓、ホワイト	KXS37W-T	1	18,000	18,000
3	窓下棚		MDT-75 (O)	1	10,700	10,700
4	サイドミラー付収納棚		SMT-40D	1	12,800	12,800
5	ホーロー洗面パネル	サイドミラー付収納棚用	PSP-XA (C	1	9,100	9,100
6	ホーロー洗面パネル	高さ調整用パネル	PSP-DSFA	1		
7	エッジセット		SPEッジセットJ (MW)-2	1	1,500	1,500
8	施工キット		SPHセコキット	1	4,300	4,300
9	台輪スペーサー	洗面下台用	S-DBW75 -80	1		
10	歯ブラシ立て		SハブラシスタンドD	1	500	500
洗面化粧台合計				10		¥123,700

商品総合計	10	¥123,700
-------	----	----------

御見積明細の価格には消費税は含まれておりません。別途消費税が必要となります。

**(参考) 別途 商品組付費**

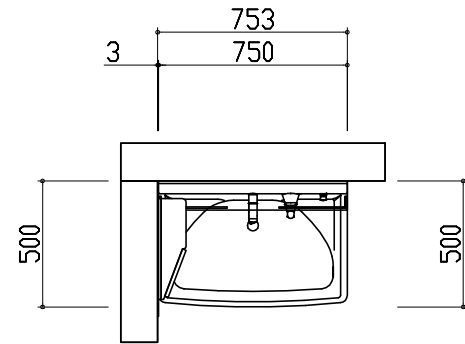
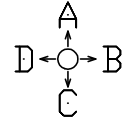
洗面化粧台商品組付費

¥48,000 (税込 ¥52,800)

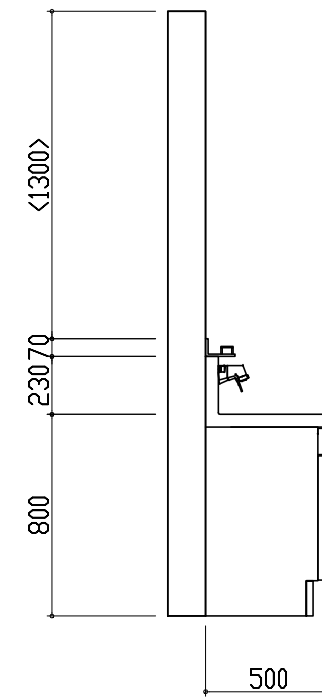
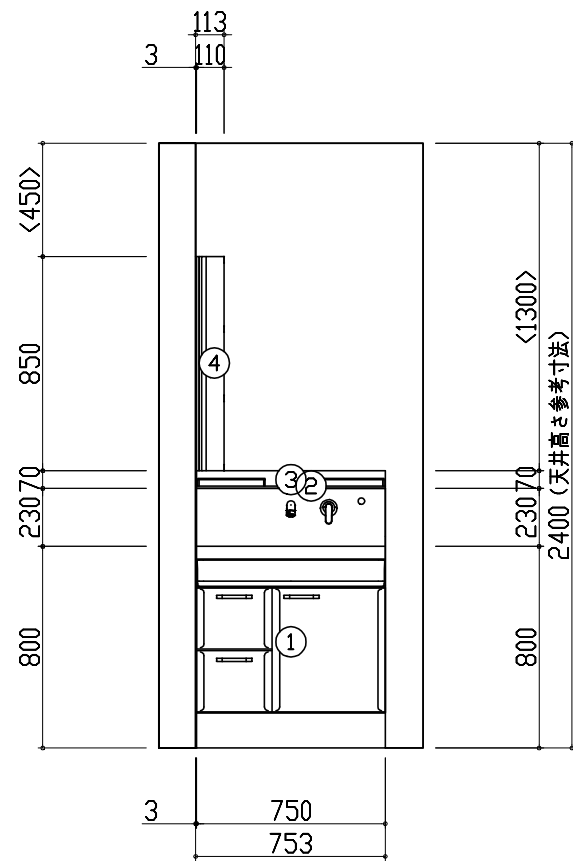
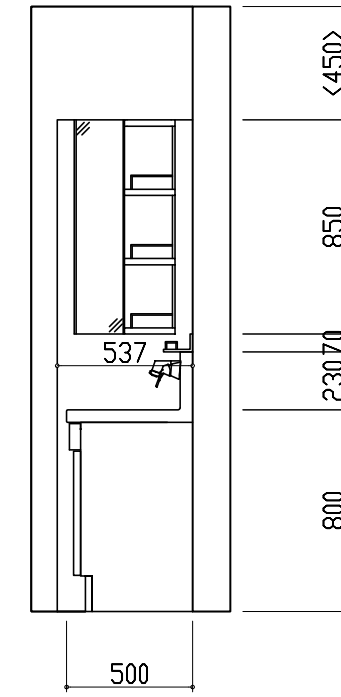
商品組付費は現場の状況により変動する事があります。又、給水・給湯・ガス・ダクト・電気等の接続工事は含まれておりません。

( )内の価格は税込価格 &lt; 税率10% &gt; を表示しています。

平面図

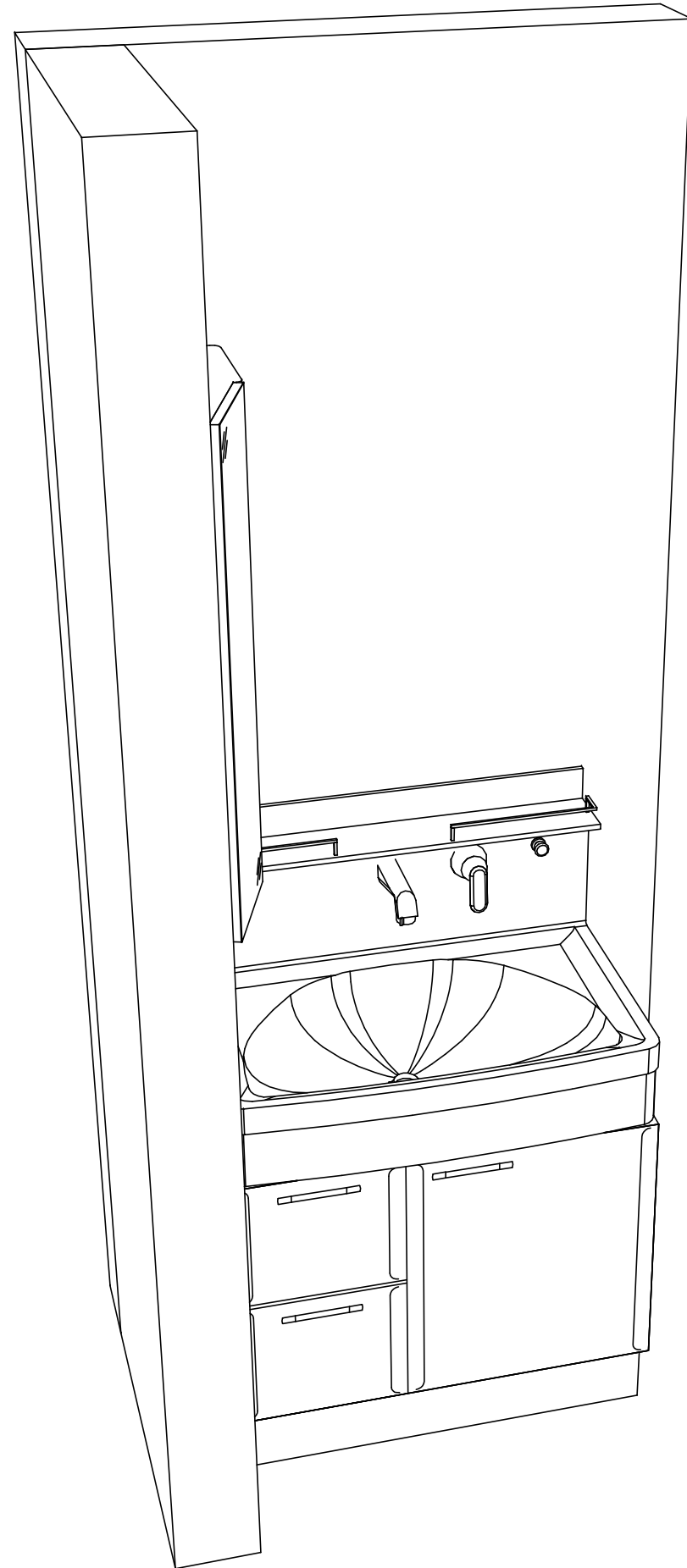


D側面図



A正面図

B側面図



- このレイアウトプランは参考図面ですので価格・仕様・設置・納期等の詳細については注文依頼先、設置業者の方に必ず確認していただきますようお願い致します。
- 壁側のキャビネットがスライドや引出タイプの場合、またそこまでホーローラックを取付ける場合、額縁・幅木等との干渉にご注意下さい。
- <>内寸法や天井高さは参考寸法ですので、十分なご確認をお願いします。
- 製品の外形寸法は概略表記しております。