

ホーロー洗面化粧台 御見積書

御名前 仙台-盛岡SR SU2 様

業者 様

商品名 ELEENA エリーナ

作成日 2022年4月16日
プラン番号 1303H-2204-0196T
現場番号 C3358993

タカスタンダード株式会社
盛岡営業所
岩手県紫波郡矢巾町大字広宮沢第7地割329番地
TEL 019-697-2255 / FAX 019-697-2291

盛岡ショールーム
TEL 019-697-2277 / FAX 019-697-2292

商品
御見積金額 **¥435,500 (税込 ¥479,050)**

()内の価格は税込価格<税率10%>を表示しています。

(参考) 別途 商品組付費 ¥42,000 (税込 ¥46,200)

商品御見積金額には商品組付費は含まれておりません。
商品組付費は現場の状況により変動する事があります。
又、給水・給湯・ガス・ダクト・電気等の接続工事は含まれておりません。

担当営業	担当アドバイザー	プラン作成者

備考

御見積仕様

(洗面化粧台)

洗面本体サイズ 75cm

カウンター高さ 80cm

扉カラー ロッシュパールアイボリー

カウンター 人造大理石・ハイバックカウンター

カラー ファインベージュ

ミラー フェイスクリアミラー

水栓 シングルレバー式シャワー水栓

カラー クロムメッキタイプ

水栓 -

カラー -

ガス種 LPG

周波数 50Hz

御確認事項

--	--

No.*

御名前 仙台-盛岡SR SU2

様

現場番号	C3358993	プラン番号	1303H-2204-0196T	作成日	2022/4/16
------	----------	-------	------------------	-----	-----------

御見積明細 洗面化粧台

NO	商品名	仕様	品番	数量	単価	金額
1	ミラー	フェイスリアミラー3面鏡、コートあり	SEM-075M3AHYTA-1	1	115,500	115,500
2	カウンタートップ	センターボウル・ハイバックカウンター	C-EKH7075-CA(EJ-1	1	71,000	71,000
3	ボウルキャビネット	2段スライドタイプ	S-EEXX075SCX(ERI BX-1	1	92,600	92,600
4	そこまでホーローラック		S-DX 75 GB	1	24,000	24,000
5	水栓	エコタイプセンサー式シャワー水栓、ゴムメッキ	FSL140KATKC	1	60,000	60,000
6	エンドカバー	扉カラー対応	SEC-FPA (ERI)	2	7,500	15,000
7	エンドカバー	ウォールキャビネット用	SEC-WPA (ERI)	2	6,000	12,000
8	ウォールキャビネット	扉ソフトクローズ・耐震ラッチ付	S-EWTW075XCPSERI B-2D	1	37,900	37,900
9	かくせるラック	間口75cm用	STビラウ75B	1	7,500	7,500
洗面化粧台合計				11		¥435,500

商品総合計	11	¥435,500
-------	----	----------

御見積明細の価格には消費税は含まれておりません。別途消費税が必要となります。

(参考) 別途 商品組付費

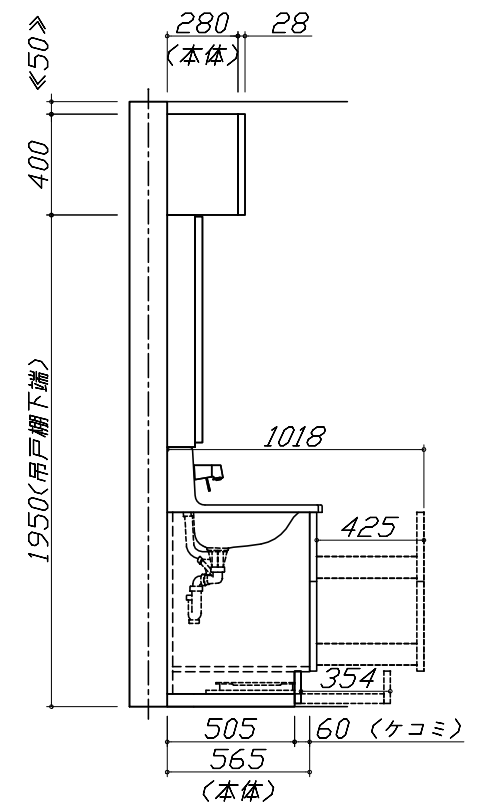
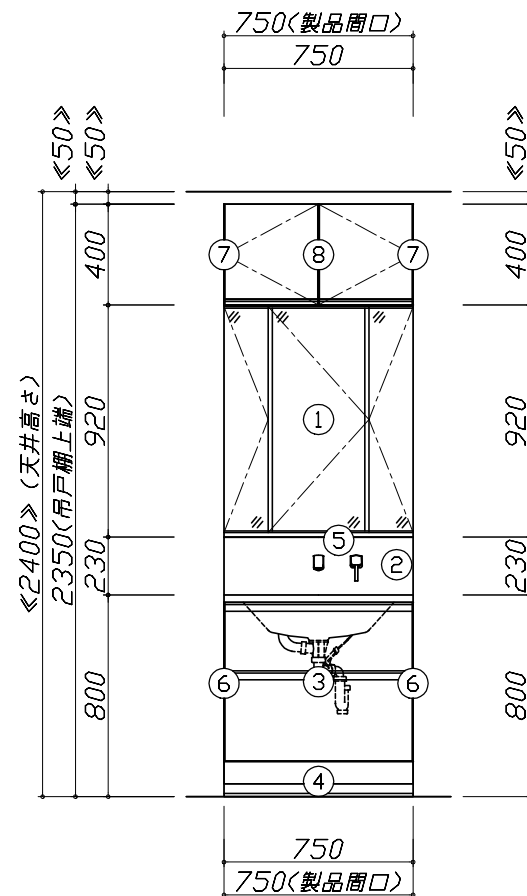
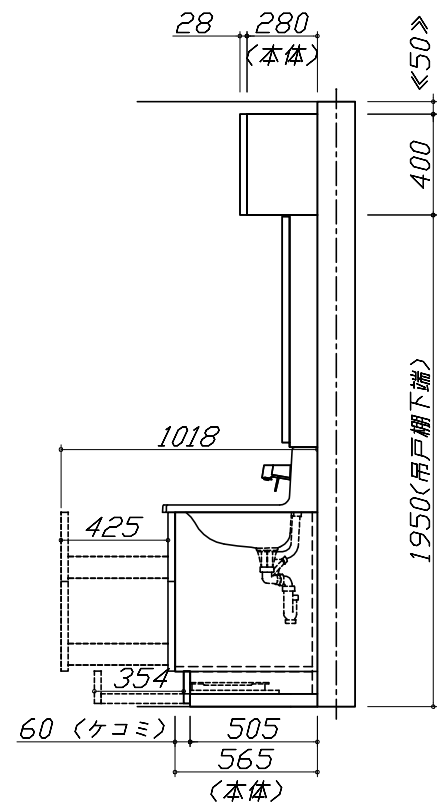
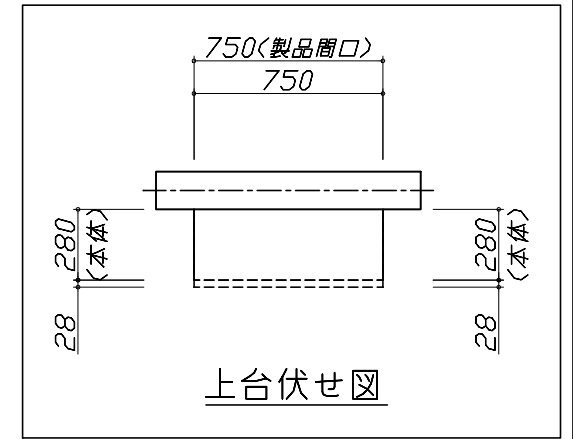
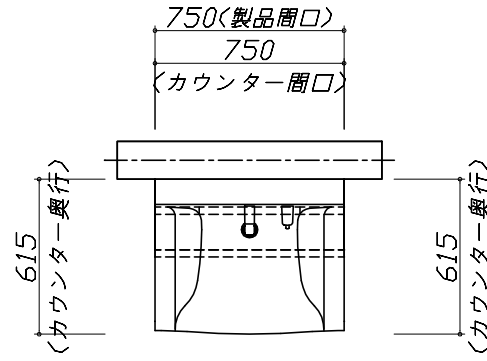
洗面化粧台商品組付費

¥42,000 (税込 ¥46,200)

商品組付費は現場の状況により変動する事があります。又、給水・給湯・ガス・ダクト・電気等の接続工事は含まれておりません。

()内の価格は税込価格 < 税率10% > を表示しています。

- 必ずご確認ください。
 - ・天井高さや製品の総高さを十分にご確認ください。
 - ・《 》内寸法は参考寸法です。
- 表示記号について
 - ・SP：洗面パネル



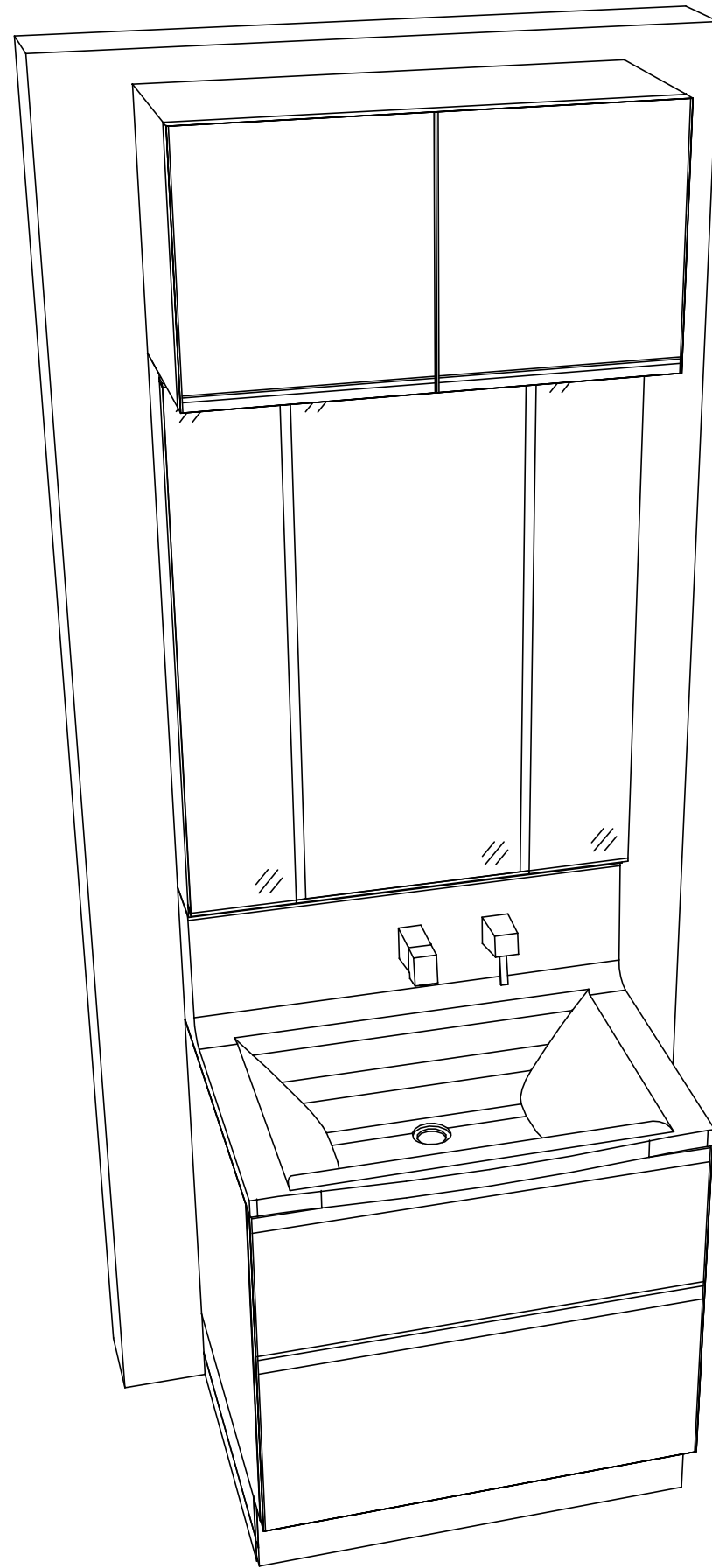
Takara standard
タカラスタンダード株式会社

現場名称： 仙台-盛岡SR SU2様邸
現場番号： C3358993
盛岡営業所

ホーロー洗面化粧台 ELEENA エリーナ
プラン番号： 1303H-2204-0196T
担当営業：

姿図 1 縮尺： 1 / 30
作成日： 2022年4月16日
担当アドバイザー：

縮尺：A3サイズ等倍



Takara standard
タカラスタンダード株式会社

現場名称： 仙台-盛岡SR SU2様邸
現場番号： C3358993
盛岡営業所

ホーロー洗面化粧台 ELEENA エリーナ
プラン番号： 1303H-2204-0196T
担当営業 :

姿図 2 縮尺： 1 / 30
作成日： 2022年4月16日
担当アドバイザー：

縮尺：A3サイズ等倍