

木製洗面化粧台 御見積書

御名前 ウITT SV-13-BJF 様

業者 _____ 様

商品名 WIT ウITT

作成日 2019年9月26日
プラン番号 1303H-1808-0044T
現場番号 A6812267

タカスタンダード株式会社
盛岡営業所
岩手県紫波郡矢巾町大字広宮沢第7地割329番地
TEL 019-697-2255 / FAX 019-697-2291

商品
御見積金額 **¥112,500 (税込 ¥123,750)**

()内の価格は税込価格<税率10%>を表示しています。

(参考) 別途 商品組付費 ¥31,000 (税込 ¥34,100)

商品御見積金額には商品組付費は含まれておりません。
商品組付費は現場の状況により変動する事があります。
又、給水・給湯・ガス・ダクト・電気等の接続工事は含まれておりません。

盛岡ショールーム
TEL 019-697-2277 / FAX 019-697-2292

担当営業	担当アドバイザー	プラン作成者

備考

御見積仕様

(洗面化粧台)

洗面本体サイズ	75cm
ボウル面高さ	80cm
扉カラー	ナチュラル
ボウル	人造大理石・フラットカウンター
カラー	ホワイト
ミラー	3面鏡
水栓	ホース引出式水栓
カラー	クロムメッキタイプ
ガス種	LPG
周波数	50Hz

御確認事項

商品の仕様・価格等につきましては予告なく変更する事がありますので、ご購入の際には、弊社 支店営業所等へ

お問い合わせ、またはカタログにて よく御確認下さるようお願い致します。

組立工事費には給水・給湯・ガス・ダクト・電気等の接続工事は含まれておりません。

この御見積書の有効期間は30日間です。

--	--

No.*

御名前 ウィット SV-13-BJF

様

現場番号	A6812267	プラン番号	1303H-1808-0044T	作成日	2019/9/26
------	----------	-------	------------------	-----	-----------

御見積明細 洗面化粧台

NO	商品名	仕様	品番	数量	単価	金額
1	洗面下台	扉タイプ(引出付)	S-VAFQ075HXX(BJF-B7-1	1	47,300	47,300
2	水栓	ホース引出式泡沫水栓	K47531J-RJ-TC	1	23,600	23,600
3	ミラー	3面鏡(LED仕様)、コートあり	SIM-075M3AFYEA-1	1	31,200	31,200
4	ホーロー洗面パネル	カンタン取付タイプ・ホワイト	PSP-YCS A (C)-2	1	6,800	6,800
5	施工キット	ミラーパネル・洗面パネル用	SCUセコキット	1	1,600	1,600
6	どこでもラック(スクエアタイプ)	タオルハンガーS、チャコールグレー	MGSK タオルハンガー-S (CG	1	1,100	1,100
7	排水トラップセット		ストラップA(Y)	1	900	900
洗面化粧台合計				7		¥112,500

商品総合計	7	¥112,500
-------	---	----------

御見積明細の価格には消費税は含まれておりません。別途消費税が必要となります。

(参考) 別途 商品組付費

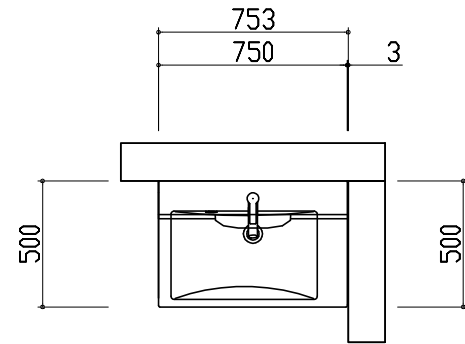
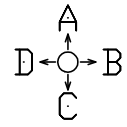
洗面化粧台商品組付費

¥31,000 (税込 ¥34,100)

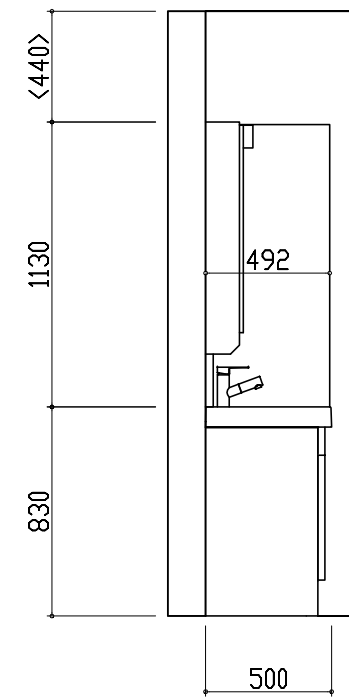
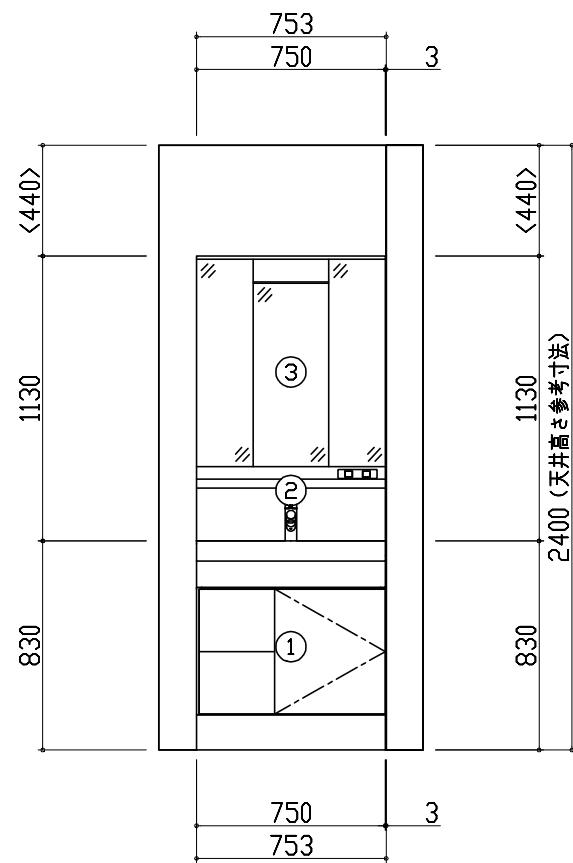
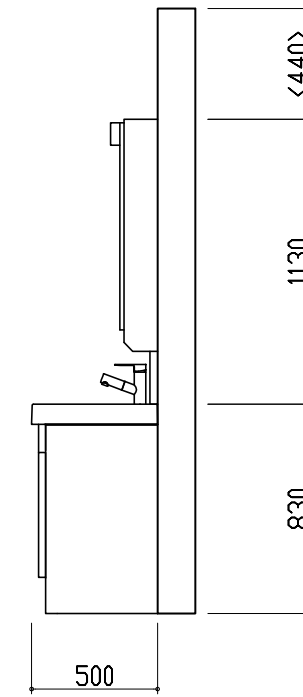
商品組付費は現場の状況により変動する事があります。又、給水・給湯・ガス・ダクト・電気等の接続工事は含まれておりません。

()内の価格は税込価格 < 税率10% > を表示しています。

平面図

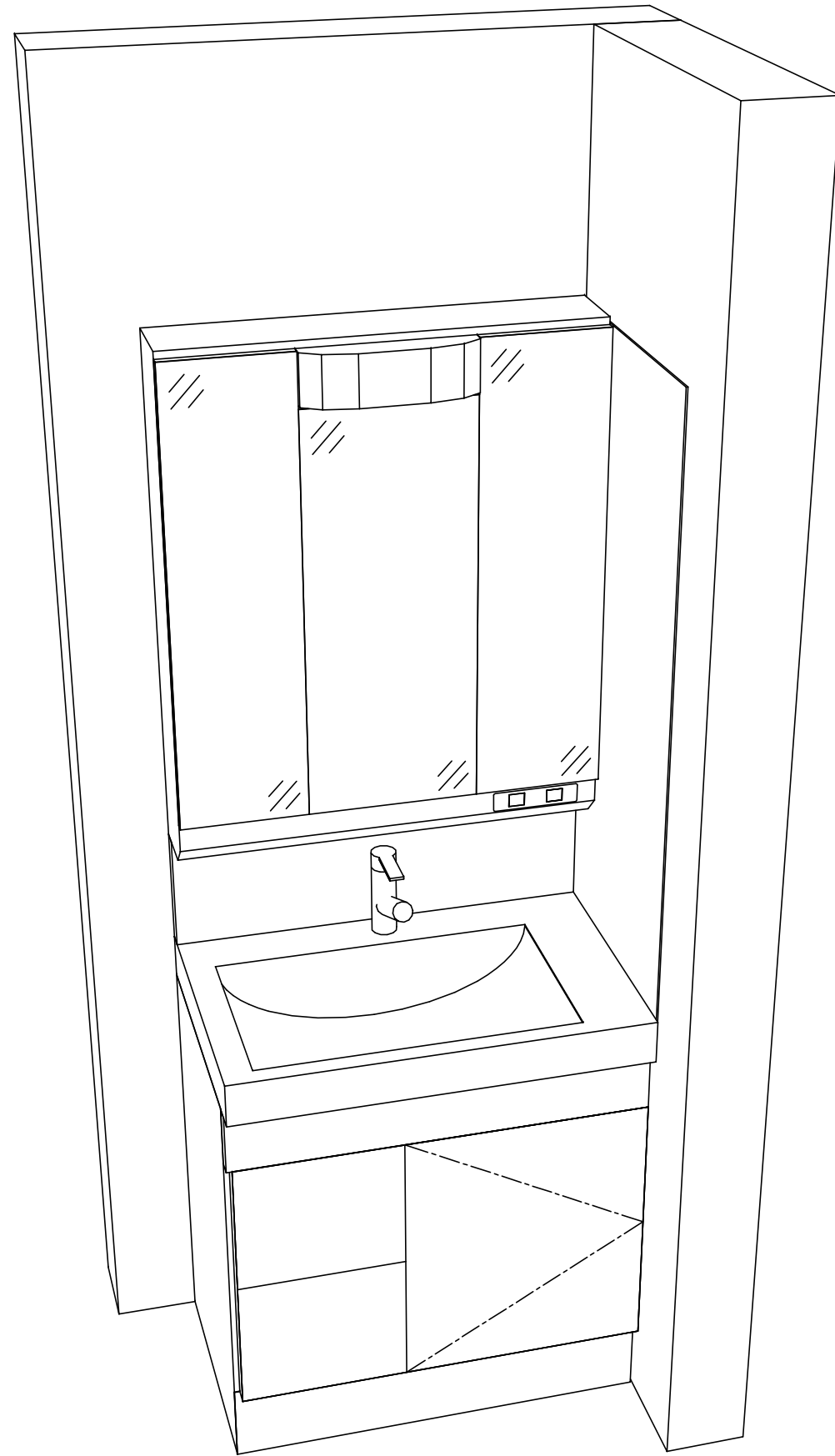


D側面図



A正面図

B側面図



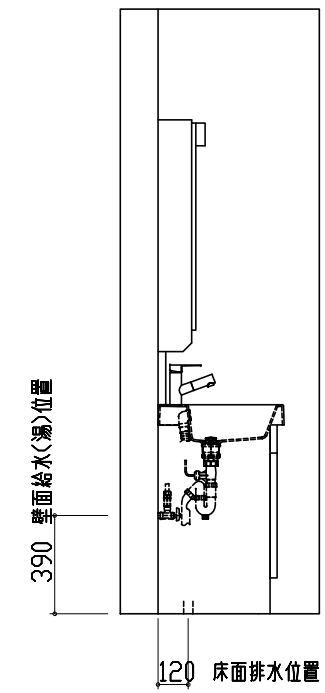
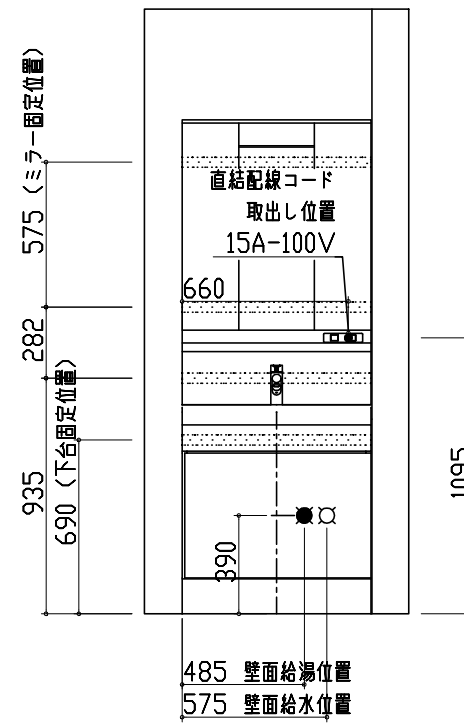
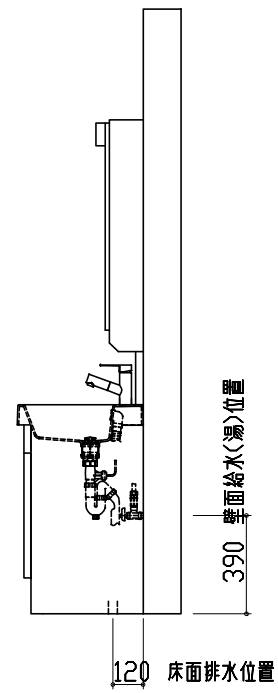
- このレイアウトプランは参考図面ですので価格・仕様・設置・納期等の詳細については注文依頼先、設置業者の方に必ず確認していただきますようお願い致します。
- 壁側のキャビネットが引出タイプの場合、額縁・幅木等との干渉にご注意下さい。
- <>内寸法や天井高さは参考寸法ですので、十分にご確認をお願いします。
- 製品の外形寸法は概略表記しております。

木製洗面化粧台
WIT ウィット

D側面図

A正面図

B側面図



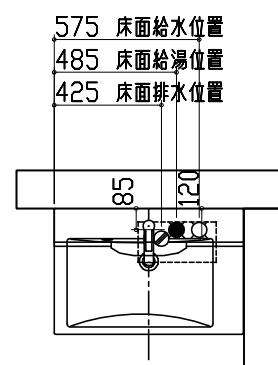
- 吊戸棚類やミラー等の固定下地は固定位置を中心に幅100mm以上、厚み12mm以上の十分な強度を持つ合板をお願いします。
- この図面は設置用図面ですので、扉などの表現は実物と異なります。
- 壁側のキャビネットが引出タイプの場合、額縁・幅木等との干渉にご注意下さい。
- <>内寸法や天井高さは参考寸法ですので、十分にご確認をお願いします。
- 製品の外形寸法は概略表記しております。
- 現場の配管にあわせて、SトラップやP管を別途手配して下さい。
- シャワーホースと干渉するため壁排水はできません。
- このミラーキャビネットは電源コードが付属しています。直結配線工事を行う場合はコードを取り外した後、屋内配線を接続してください。

Takara standard
タカラスタンダード株式会社

現場名称 : ウィット SV-13-BJF 様邸
現場番号 : A6812267
プラン番号 : 1303H-1808-0044T

縮尺 : 1 / 30
作成日 : 2019年9月26日

盛岡営業所
担当営業 :
担当アドバイザー :



- 吊戸棚類やミラー等の固定下地は固定位置を中心に幅100mm以上、厚み12mm以上の十分な強度を持つ合板をお願いします。
- この図面は設置用図面ですので、扉などの表現は実物と異なります。
- 壁側のキャビネットが引出タイプの場合、額縁・幅木等との干渉にご注意下さい。
- <>内寸法や天井高さは参考寸法ですので、十分にご確認をお願いします。
- 製品の外形寸法は概略表記しております。
- 現場の配管にあわせて、SトラップやP管を別途手配して下さい。
- シャワーホースと干渉するため壁排水はできません。
- このミラーキャビネットは電源コードが付属しています。直結配線工事を行う場合はコードを取り外した後、屋内配線を接続してください。