

# ホーロー洗面化粧台 御見積書

御名前 仙台-盛岡SR SU18 様

業者 様

商品名 FAMILIE ファミーユ

作成日 2019年9月26日  
プラン番号 1303H-1812-0165T  
現場番号 A8049176

タカスタンダード株式会社  
盛岡営業所  
岩手県紫波郡矢巾町大字広宮沢第7地割329番地  
TEL 019-697-2255 / FAX 019-697-2291

商品  
御見積金額 **¥289,700 (税込 ¥318,670)**

盛岡ショールーム  
TEL 019-697-2277 / FAX 019-697-2292

( )内の価格は税込価格<税率10%>を表示しています。

**(参考) 別途 商品組付費 ¥41,000 (税込 ¥45,100)**

商品御見積金額には商品組付費は含まれておりません。  
商品組付費は現場の状況により変動する事があります。  
又、給水・給湯・ガス・ダクト・電気等の接続工事は含まれておりません。

| 担当営業 | 担当アドバイザー | プラン作成者 |
|------|----------|--------|
|      |          |        |

## 御見積仕様

(洗面化粧台)

洗面本体サイズ 75cm  
カウンター高さ 80cm  
扉カラー ウォルナットブラック  
カウンター 人造大理石・ハイバックカウンター  
カラー クリスタルホワイト  
ミラー 3面鏡  
水栓 シングルレバー式シャワー水栓  
カラー クロムメッキタイプ  
ガス種 LPG  
周波数 50Hz

## 御確認事項

商品の仕様・価格等につきましては予告なく変更する事がありますので、ご購入の際には、弊社 支店営業所等へ

お問い合わせ、またはカタログにて よく御確認下さるようお願い致します。

組立工事費には給水・給湯・ガス・ダクト・電気等の接続工事は含まれておりません。

この御見積書の有効期間は30日間です。

## 備考

|  |  |
|--|--|
|  |  |
|--|--|

No.\*

御名前 仙台-盛岡SR SU18

様

|      |          |       |                  |     |           |
|------|----------|-------|------------------|-----|-----------|
| 現場番号 | A8049176 | プラン番号 | 1303H-1812-0165T | 作成日 | 2019/9/26 |
|------|----------|-------|------------------|-----|-----------|

## 御見積明細 洗面化粧台

| NO      | 商品名              | 仕様                        | 品番                   | 数量 | 単価      | 金額       |
|---------|------------------|---------------------------|----------------------|----|---------|----------|
| 1       | 洗面下台             | スライド(2段)タイプ・ソフトクローズ       | S-YER3075HCA(YWQ)ル-2 | 1  | 107,900 | 107,900  |
| 2       | 水栓               | Eコタイプシングルレバー式シャワー水栓、如玉メッキ | KXS370GE-TCN         | 1  | 21,000  | 21,000   |
| 3       | ミラー              | 3面鏡(ワイドLED)               | SAM-075M3AHYEA-1     | 1  | 39,900  | 39,900   |
| 4       | 洗面ルームヒーター        |                           | S-YRTW075XCX(YWQ)-2  | 1  | 57,900  | 57,900   |
| 5       | トールキャビネット下台      |                           | S-YDSY015XCX(YWQ)-1  | 1  | 20,000  | 20,000   |
| 6       | トールキャビネット中台      | サイド収納タイプ                  | S-YCXY015XLX(YWQ)-2  | 1  | 21,500  | 21,500   |
| 7       | トールキャビネット上台      |                           | S-YUSY015XCX(YWQ)-1  | 1  | 14,500  | 14,500   |
| 8       | 台輪               | トールキャビネット用                | S-DB15W-80(N)        | 1  | 2,500   | 2,500    |
| 9       | どこでもラック(スクエアタイプ) | タオルハンガーS、ホワイト             | MGSK タオルハンガー-S (W)   | 1  | 1,100   | 1,100    |
| 10      | どこでもラック          | フリーラック                    | MGSK フリーラック (W)      | 2  | 1,700   | 3,400    |
| 洗面化粧台合計 |                  |                           |                      | 11 |         | ¥289,700 |

|       |    |          |
|-------|----|----------|
| 商品総合計 | 11 | ¥289,700 |
|-------|----|----------|

御見積明細の価格には消費税は含まれておりません。別途消費税が必要となります。

**(参考) 別途 商品組付費**

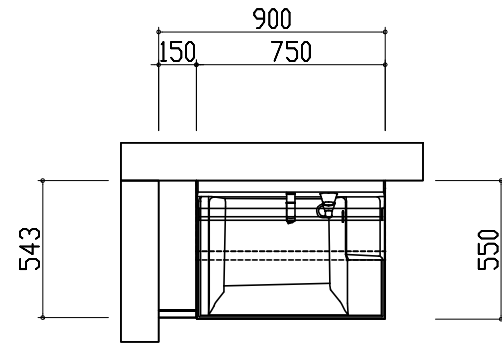
洗面化粧台商品組付費

¥41,000 (税込 ¥45,100)

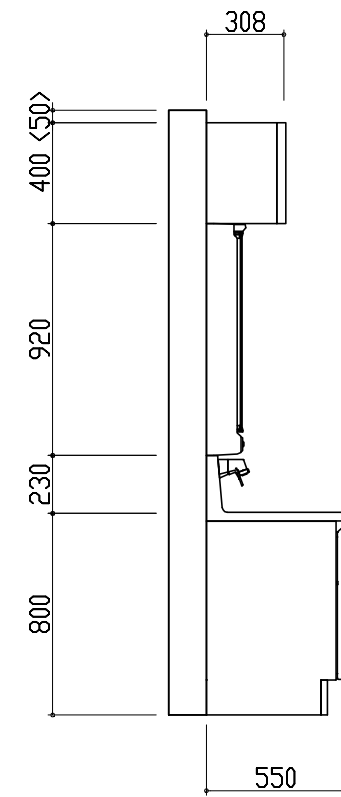
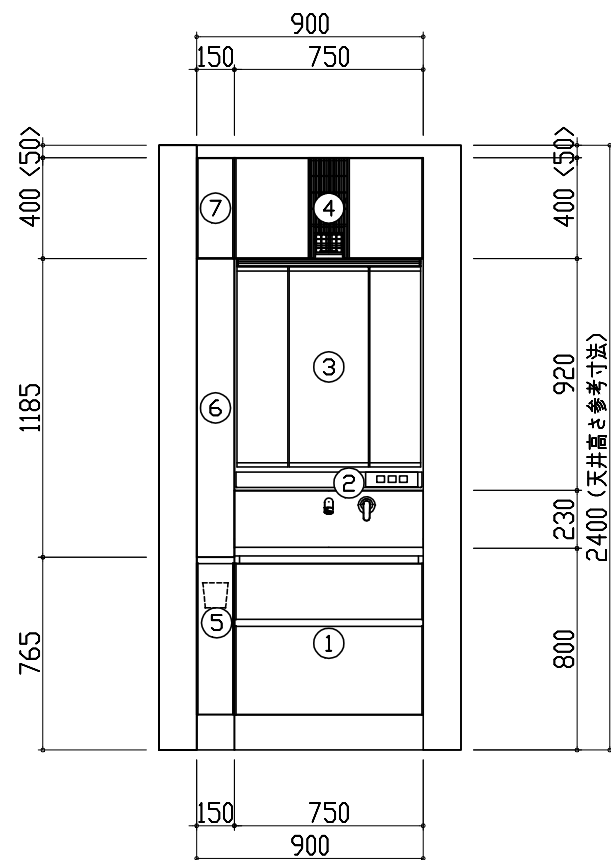
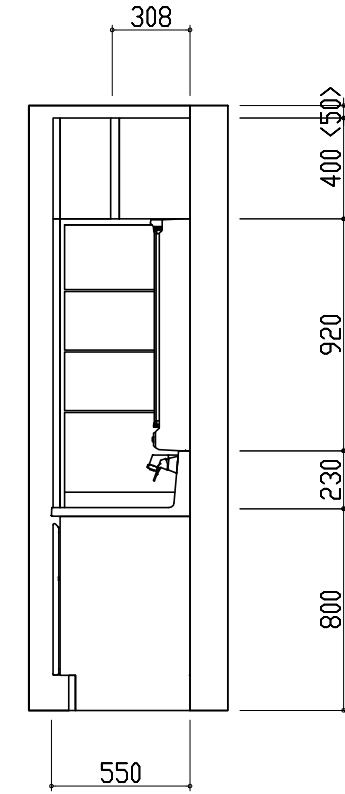
商品組付費は現場の状況により変動する事があります。又、給水・給湯・ガス・ダクト・電気等の接続工事は含まれておりません。

( )内の価格は税込価格 &lt; 税率10% &gt; を表示しています。

平面図

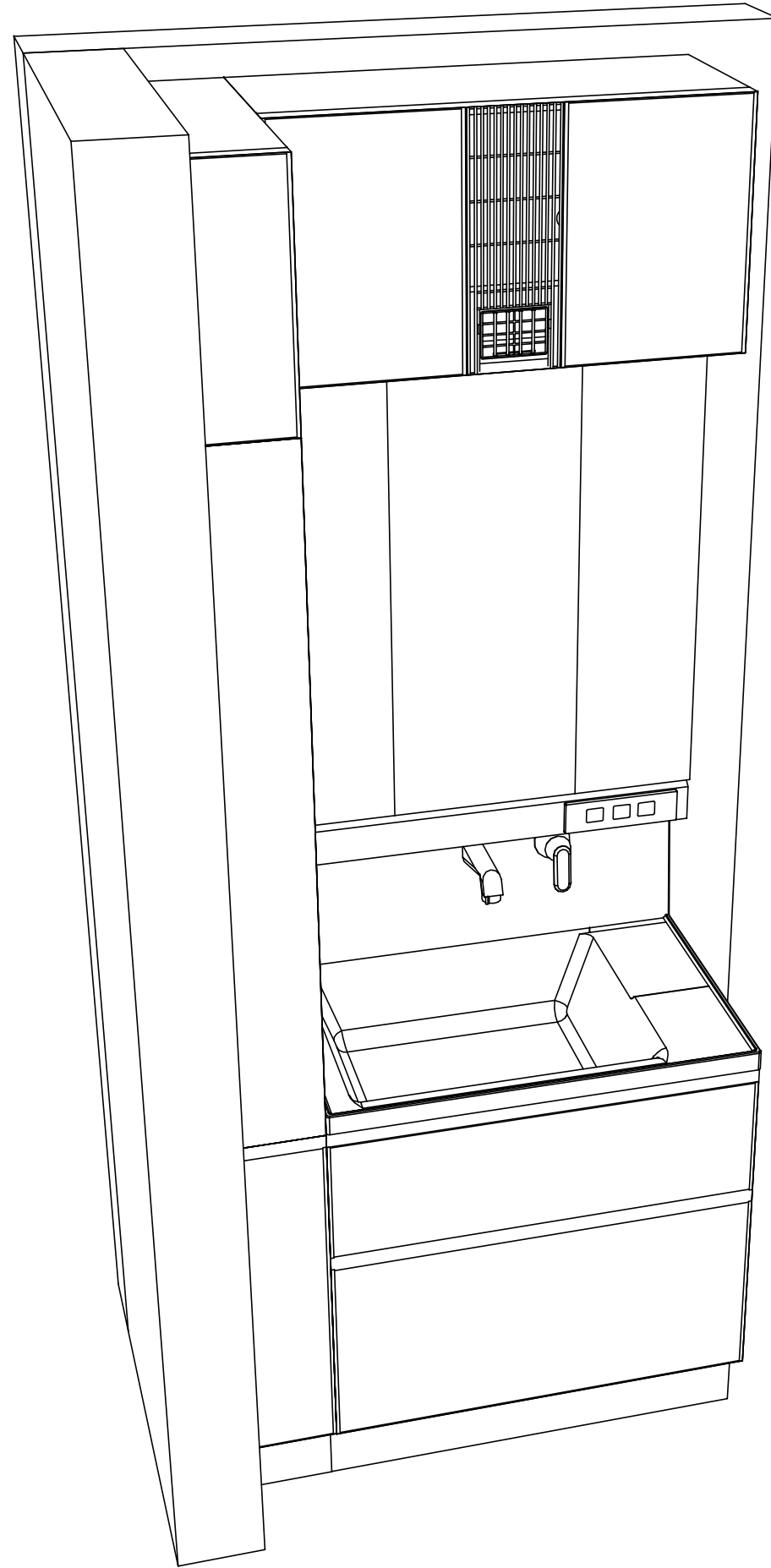


D側面図

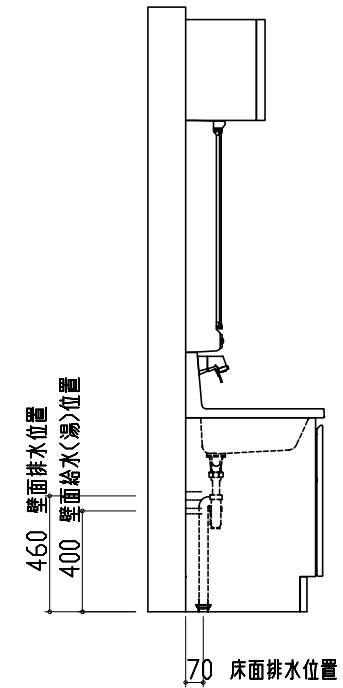
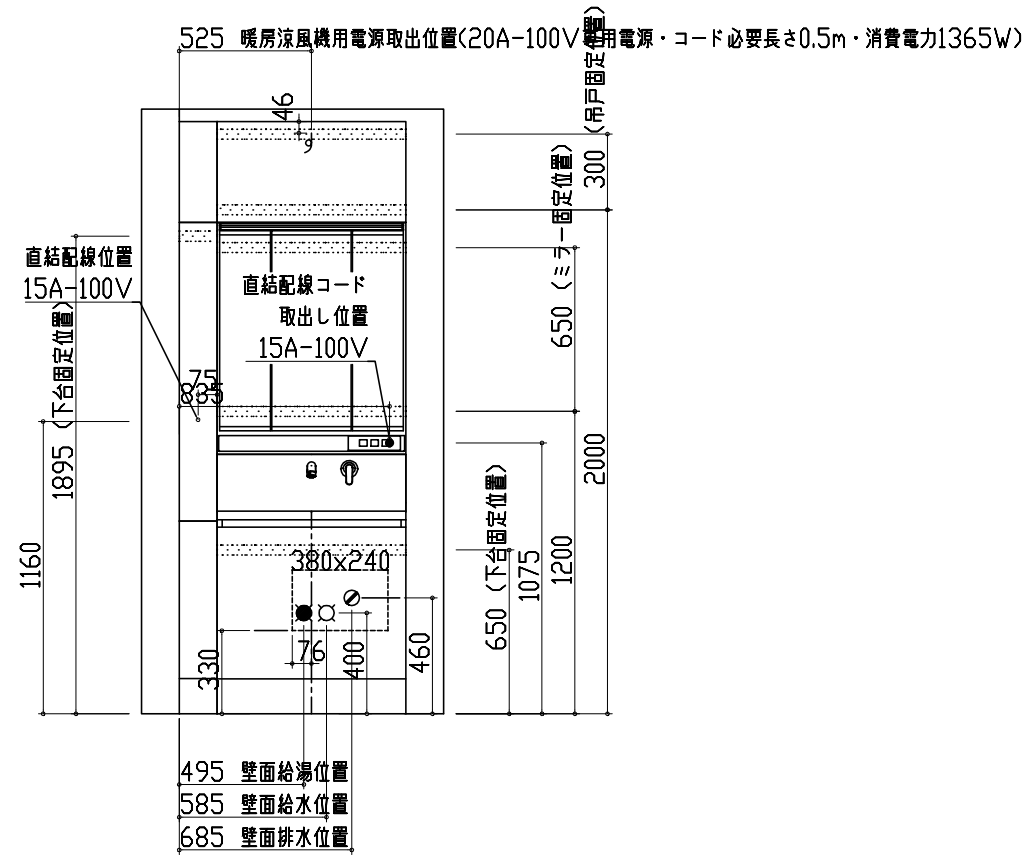
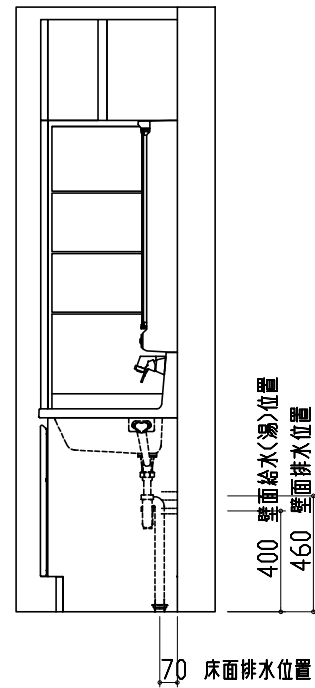


A正面図

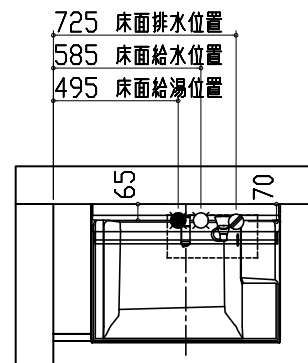
B側面図



- このレイアウトプランは参考図面ですので価格・仕様・設置・納期等の詳細については注文依頼先、設置業者の方に必ず確認していただきますようお願い致します。
- 壁側のキャビネットがスライドや引出タイプの場合、またそこまでホーローラックを取付ける場合、額縁・幅木等との干渉にご注意下さい。
- < >内寸法や天井高さは参考寸法ですので、十分なご確認をお願いします。
- 製品の外形寸法は概略表記しております。



- 吊戸棚類やミラー等の固定下地は固定位置を中心に幅100mm以上、厚み12mm以上の十分な強度を持つ合板をお願いします。
- この図面は設置用図面ですので、扉などの表現は実物と異なります。
- 壁側のキャビネットがスライドや引出タイプの場合、またそこまでホーローラックを取付ける場合、額縁・幅木等との干渉にご注意下さい。
- <>内寸法や天井高さは参考寸法ですので、十分なお確認をお願いします。
- 製品の外形寸法は概略表記しております。
- 壁排水に使用するPトラップは別売部品となります。
- このミラーキャビネットは電源コードが付属しています。直結配線工事を行う場合はコードを取り外した後、屋内配線を接続してください。



- 吊戸棚類やミラー等の固定下地は固定位置を中心に幅100mm以上、厚み12mm以上の十分な強度を持つ合板をお願いします。
- この図面は設置用図面ですので、扉などの表現は実物と異なります。
- 壁側のキャビネットがスライドや引出タイプの場合、またそこまでホーローラックを取付ける場合、額縁・幅木等との干渉にご注意下さい。
- <>内寸法や天井高さは参考寸法ですので、十分にご確認をお願いします。
- 製品の外形寸法は概略表記しております。
- 壁排水に使用するPトラップは別売部品となります。
- このミラーキャビネットは電源コードが付属しています。直結配線工事を行う場合はコードを取り外した後、屋内配線を接続してください。