

# 木製洗面化粧台 御見積書

御名前 仙台-盛岡SR SU13 様

業者 様

商品名 WIT ウィット

作成日 2022年4月17日  
プラン番号 1303H-2204-0219T  
現場番号 C2851490

タカスタンダード株式会社  
盛岡営業所  
岩手県紫波郡矢巾町大字広宮沢第7地割329番地  
TEL 019-697-2255 / FAX 019-697-2291

商品  
御見積金額 **¥115,000 (税込 ¥126,500)**

( )内の価格は税込価格<税率10%>を表示しています。

**(参考) 別途 商品組付費 ¥31,000 (税込 ¥34,100)**

商品御見積金額には商品組付費は含まれておりません。  
商品組付費は現場の状況により変動する事があります。  
又、給水・給湯・ガス・ダクト・電気等の接続工事は含まれておりません。

盛岡ショールーム  
TEL 019-697-2277 / FAX 019-697-2292

担当営業	担当アドバイザー	プラン作成者

備考

## 御見積仕様

(洗面化粧台)

洗面本体サイズ 75cm

ボウル面高さ 80cm

扉カラー ブラウン

引手 レール引手(シルバー)

ボウル 人造大理石・フラットカウンター

カラー ホワイト

ミラー 3面鏡

水栓 シングルレバー式シャワー水栓

カラー クロムメッキタイプ

ガス種 未定

周波数 50Hz

## 御確認事項

--	--

No.\*

御名前 仙台-盛岡SR SU13

様

現場番号	C2851490	プラン番号	1303H-2204-0219T	作成日	2022/4/17
------	----------	-------	------------------	-----	-----------

## 御見積明細 洗面化粧台

NO	商品名	仕様	品番	数量	単価	金額
1	洗面下台	扉タイプ	S-VBGP075HXX(BPツ-AT-1	1	45,000	45,000
2	水栓	Eコタイプシングルレバー式シャワー水栓、クromメッキ	KM8207TETKC	1	23,400	23,400
3	ミラー	3面鏡(LED仕様)、コートあり	SIM-075M3AHYEA-2	1	31,000	31,000
4	ミラーパネル	樹脂製	PSJ-75 A-1	1	1,700	1,700
5	ホーロー洗面パネル	深型かた取り取付タイプ・ウッドダークブラウン	PSP-YDS A (YB)-2	1	8,600	8,600
6	施工キット	ミラーパネル・洗面パネル用	SCUセコウキット	1	1,600	1,600
7	どこでもラック(スクエアタイプ)	タオルハンガーS、チャコールグレー	MGSK タオルハンガー-S (CG	1	1,100	1,100
8	どこでもラック(スクエアタイプ)	マルチホルダー、チャコールグレー	MGSK マルチホルダ (CG	1	1,700	1,700
9	排水トラップセット		STラップA(Y)	1	900	900
洗面化粧台合計				9		¥115,000

商品総合計	9	¥115,000
-------	---	----------

御見積明細の価格には消費税は含まれておりません。別途消費税が必要となります。

## (参考) 別途 商品組付費

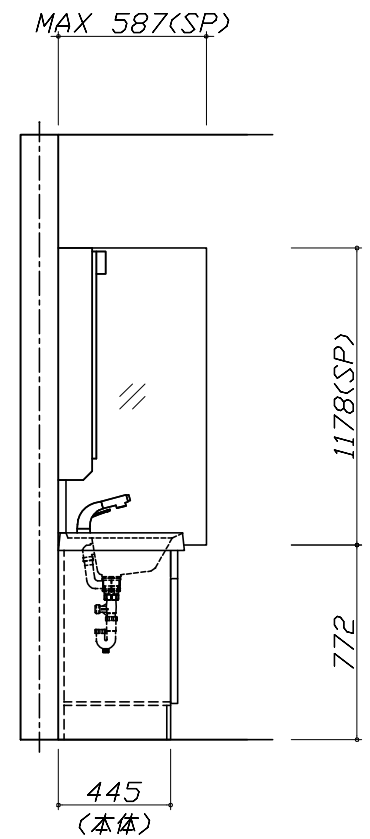
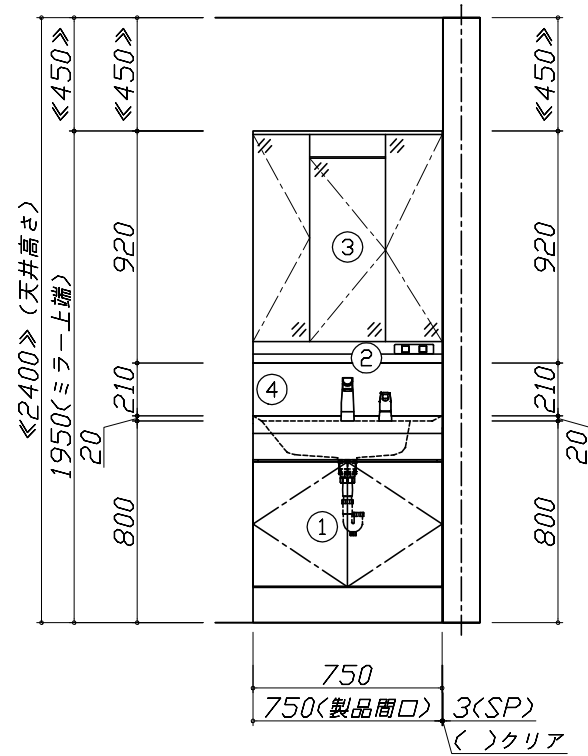
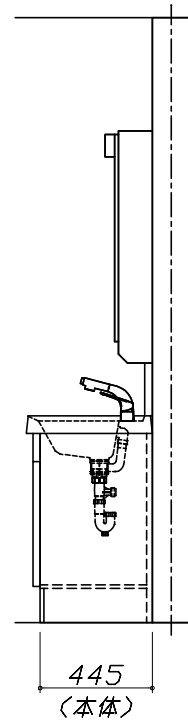
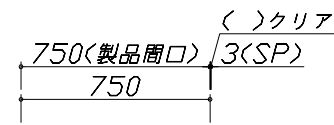
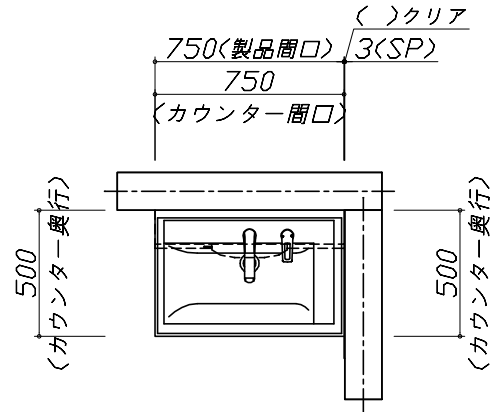
洗面化粧台商品組付費

¥31,000 (税込 ¥34,100)

商品組付費は現場の状況により変動する事があります。又、給水・給湯・ガス・ダクト・電気等の接続工事は含まれておりません。

( )内の価格は税込価格 &lt; 税率10% &gt; を表示しています。

- 必ずご確認ください。
  - ・天井高さと製品の総高さを十分にご確認ください。
  - ・《 》内寸法は参考寸法です。
- 表示記号について
  - ・SP：洗面パネル

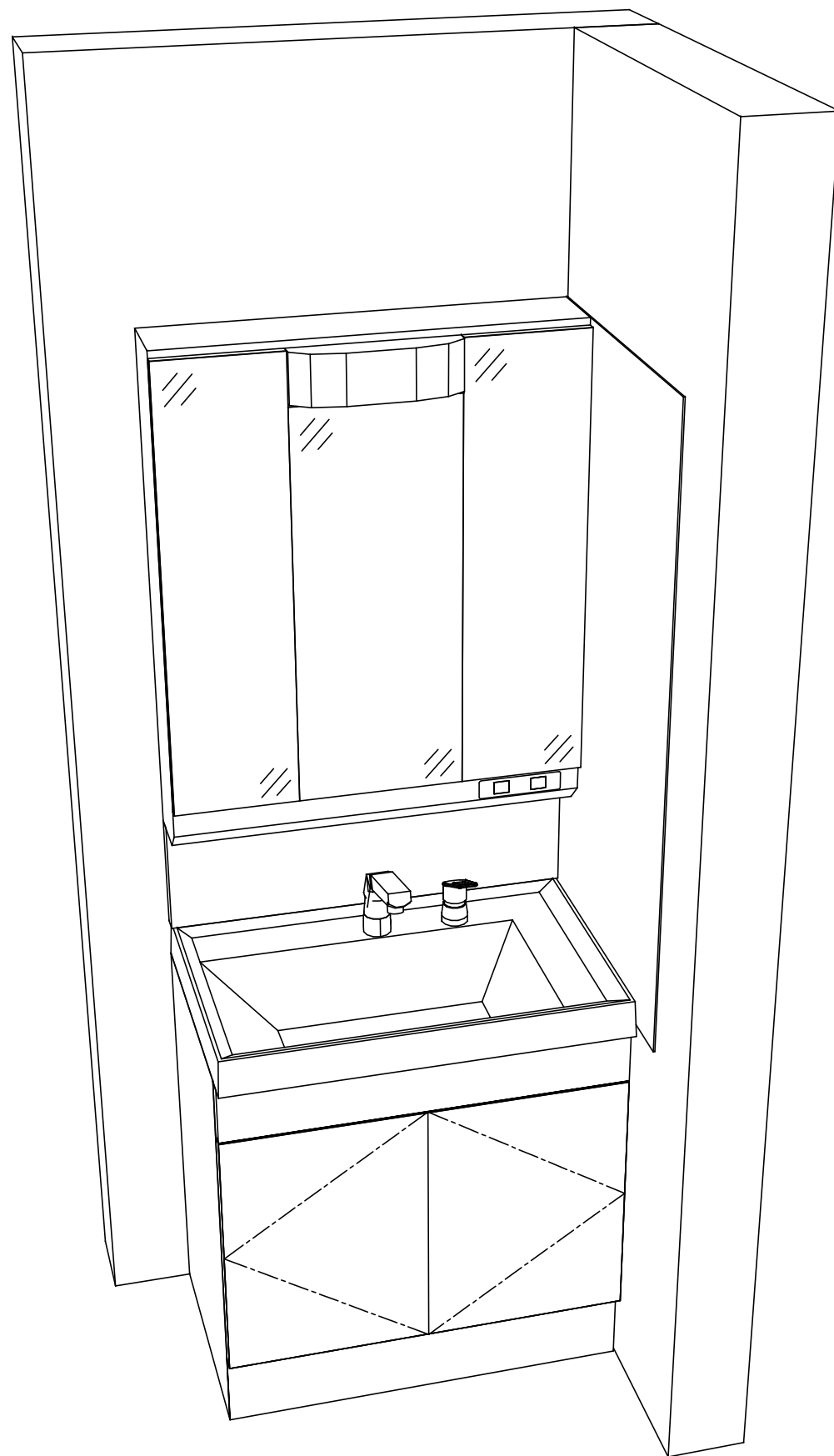


Takara standard  
タカラスタンダード株式会社

現場名称： 仙台-盛岡SR SU13様邸  
現場番号： C2851490  
盛岡営業所

木製洗面化粧台 WIT ウィット  
プラン番号： 1303H-2204-0219T  
担当営業：

姿図 1 縮尺： 1 / 30  
作成日： 2022年4月17日  
担当アドバイザー：



Takara standard  
タカラスタンダード株式会社

現場名称： 仙台-盛岡SR SU13様邸

現場番号： C2851490

盛岡営業所

木製洗面化粧台 WIT ウィット

プラン番号： 1303H-2204-0219T

担当営業 :

姿図 2

縮尺： 1 / 30

作成日： 2022年4月17日

担当アドバイザー：

縮尺：A3サイズ等倍