

# ホーロー洗面化粧台 御見積書

御名前 仙台-盛岡SR SU1 様

業者 様

商品名 ELEENA エリーナ

作成日 2023年11月11日  
プラン番号 1303H-2311-0101T  
現場番号 C3358973

タカラスタANDARD株式会社  
◆盛岡営業所  
岩手県紫波郡矢巾町大字広宮沢第7地割329番地  
TEL 019-697-2255 / FAX 019-697-2291

◆盛岡ショールーム  
TEL 019-697-2277 / FAX 019-697-2292

商品御見積金額 **¥721,900** (税込 ¥794,090)

( )内の価格は税込価格<税率10%>を表示しています。

《参考》別途 商品組付費 **¥63,500** (税込 ¥69,850)

- ※ 商品御見積金額には商品組付費は含まれておりません。
- ※ 商品組付費には配送・搬入・商品組付等の費用を含んでいます。
- ※ 商品組付費は現場の状況により変動する事があります。  
又、給水・給湯・ガス・ダクト・電気等の接続工事は含まれておりません。

## ◆ 御見積仕様

《洗面化粧台》

洗面本体サイズ	120cm
カウンター高さ	80cm
扉カラー	グレイッシュマロニエ・引手シルバー
カウンター	クォーツストーン・フラットカウンター
カラー	サンディヘイズ
ミラー	フェイスクリアミラー
水栓①	ホース引出式泡沫水栓
カラー①	ブラックタイプ
水栓②	-
カラー②	-
ガス種	LPG
周波数	50Hz

## ◆ 御確認事項

担当営業	担当アドバイザー	プラン作成者
		昆(美)

## ◆ 備考

御名前 仙台-盛岡SR SU1 様

現場番号	C3358973	プラン番号	1303H-2311-0101T	作成日	2023/11/11
------	----------	-------	------------------	-----	------------

## 御見積明細 洗面化粧台

NO	商品名	仕様	品番	数量	単価	金額
1	ミラー	フェイスクリアミラー3面鏡、コートあり	SEM-120M3AHYTA-1	1	141,000	141,000
2	ミドルミラー		SFW-120BN(A--)-1	1	14,000	14,000
3	手元照明	60・75・90・100・120間口用	SENLED-350MCH(1)	1	7,500	7,500
4	カウンタートップ	センターホウル・クォーツストーンカウンター(ワイト)	C-EFBS120DCA(Eサ-2	1	142,900	142,900
5	ボウルキャビネット	2段スライドタイプ	S-EEXX120HCX(E1THBX-3	1	230,000	230,000
6	水栓	エコタイプホース引出式泡沫水栓、ブラック	K47531EJ-MDP-TCN	1	75,000	75,000
7	エンドパネル	フラットカウンター用	SEP-XH80LA(E1TH)	1	47,000	47,000
8	エンドパネル	フラットカウンター用	SEP-XH80RA(E1TH)	1	47,000	47,000
9	施工キット	1面鏡・ミラーパネル・ミドルミラー・洗面パネル用	SCUセコウキット	1	1,600	1,600
10	かくせるラック	間口90cm用	STビラウラ90B	1	7,900	7,900
11	ポップアップつまみ	ブラック	SVツマミがイト BK	1	8,000	8,000
洗面化粧台合計				11		¥721,900

商品総合計	11	¥721,900
-------	----	----------

※ 御見積明細の価格には消費税は含まれておりません。別途消費税が必要となります。

## 《参考》別途 商品組付費

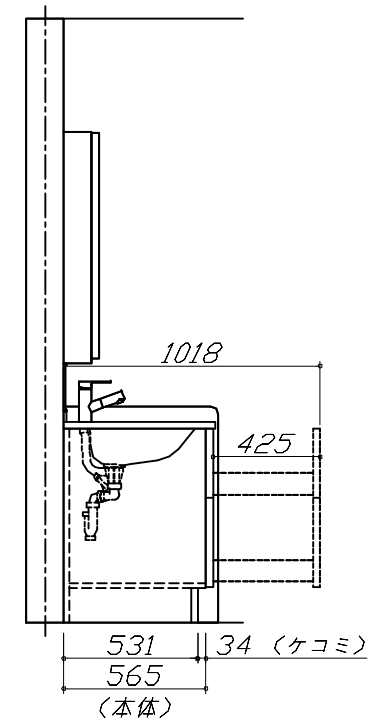
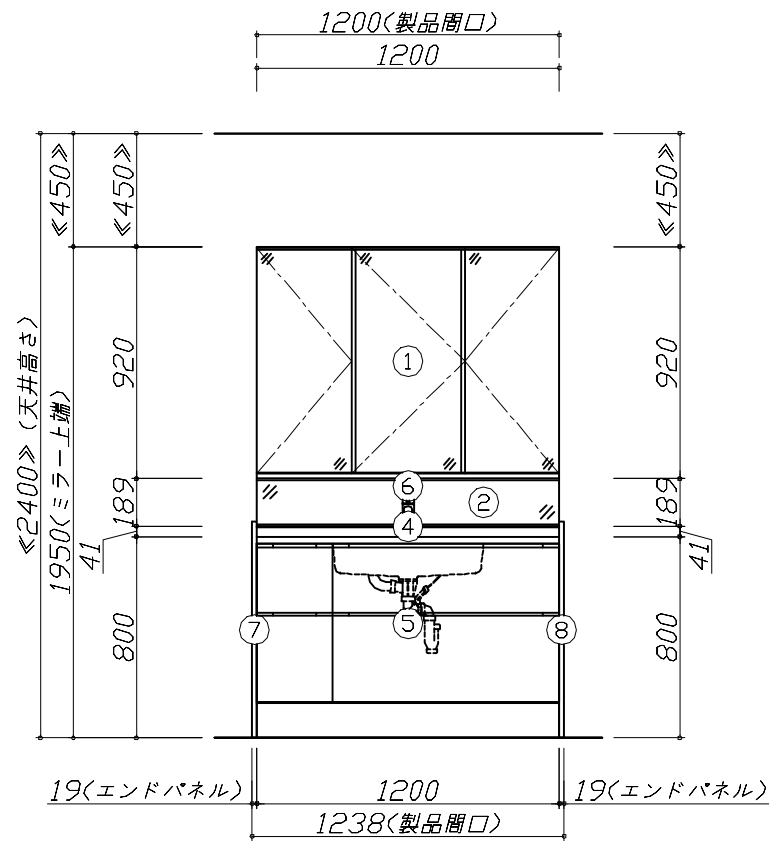
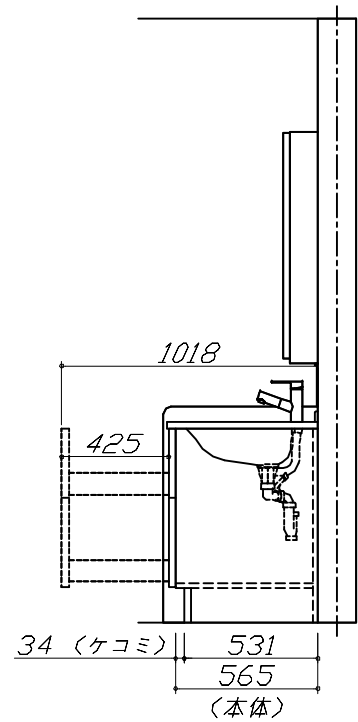
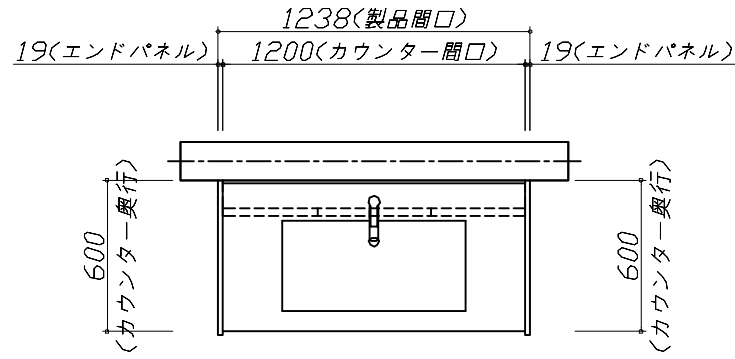
洗面化粧台商品組付費

¥63,500 (税込 ¥69,850)

※ 商品組付費は現場の状況により変動する事があります。又、給水・給湯・ガス・ダクト・電気等の接続工事は含まれておりません。

( )内の価格は税込価格&lt;税率10%&gt;を表示しています。

- 必ずご確認ください。
  - ・天井高さとの製品の高さを十分にご確認ください。
  - ・《 》内寸法は参考寸法です。
- 表示記号について
  - ・SP：洗面パネル



**Takara standard**  
タカラスタンダード株式会社

現場名称： 仙台-盛岡SR SU1様邸  
現場番号： C3358973  
盛岡営業所

ホーロー洗面化粧台 ELEENA エリーナ  
プラン番号： 1303H-2311-0101T  
担当営業：

姿図 1 縮尺： 1 / 30  
作成日： 2023年11月11日  
担当アドバイザー：

縮尺：A3サイズ等倍



**Takara standard**  
タカラスタンダード株式会社

現場名称： 仙台-盛岡SR SU1様邸

現場番号： C3358973

盛岡営業所

ホーロー洗面化粧台 ELEENA エリーナ

プラン番号： 1303H-2311-0101T

担当営業 :

姿図 2

縮尺： 1 / 30

作成日： 2023年11月11日

担当アドバイザー：

縮尺：A3サイズ等倍