

ホーロー洗面化粧台 御見積書

御名前 仙台-盛岡SR SU10 様

業者 様

商品名 FAMILE ファミーユ

作成日 2023年11月6日
プラン番号 1303H-2311-0066T
現場番号 C3359510

タカラスタANDARD株式会社
◆盛岡営業所
岩手県紫波郡矢巾町大字広宮沢第7地割329番地
TEL 019-697-2255 / FAX 019-697-2291

◆盛岡ショールーム
TEL 019-697-2277 / FAX 019-697-2292

商品
御見積金額 **¥229,500** (税込 ¥252,450)

()内の価格は税込価格<税率10%>を表示しています。

《参考》別途 商品組付費 **¥38,000** (税込 ¥41,800)

- ※ 商品御見積金額には商品組付費は含まれておりません。
- ※ 商品組付費には配送・搬入・商品組付等の費用を含んでいます。
- ※ 商品組付費は現場の状況により変動する事があります。
又、給水・給湯・ガス・ダクト・電気等の接続工事は含まれておりません。

◆ 御見積仕様

《洗面化粧台》

洗面本体サイズ	90cm
カウンター高さ	80cm
扉カラー	ミックスウツホホワイト
カウンター	人造大理石・ハイバックカウンター
カラー	クリスタルホワイト
ミラー	大型ミラー1面鏡
水栓	シングルレバー式シャワー水栓
カラー	クロムメッキタイプ
ガス種	LPG
周波数	50Hz

◆ 御確認事項

担当営業	担当アドバイザー	プラン作成者
		昆(美)

◆ 備考

--	--

御名前 仙台-盛岡SR SU10 様

現場番号	C3359510	プラン番号	1303H-2311-0066T	作成日	2023/11/6
------	----------	-------	------------------	-----	-----------

御見積明細 洗面化粧台

NO	商品名	仕様	品番	数量	単価	金額
1	洗面下台	スライド(2段)タイプ・ソフトクローズ	S-YER7090HCA(YBW)ル-3	1	143,000	143,000
2	水栓	エコタイプシングルレバー式シャワー水栓、クロムメッキ	FSL140KTKC	1	24,000	24,000
3	ミラー	大型ミラー1面鏡(LED仕様)	SEM- 90 YE	1	62,500	62,500
洗面化粧台合計				3		¥229,500
商品総合計				3		¥229,500

※ 御見積明細の価格には消費税は含まれておりません。別途消費税が必要となります。

《参考》別途 商品組付費

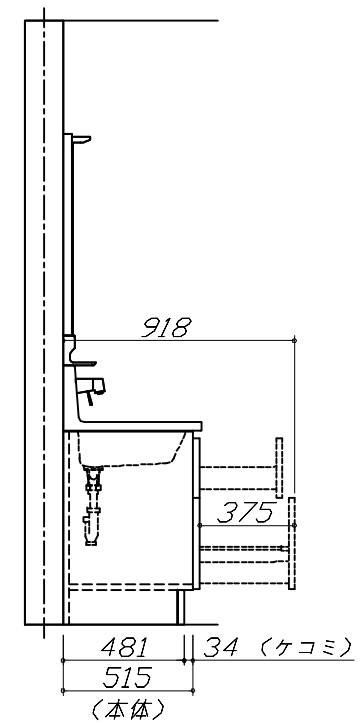
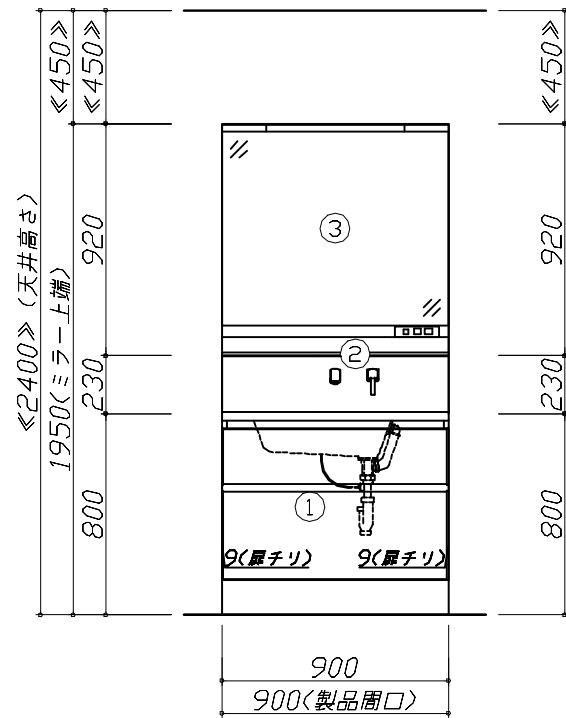
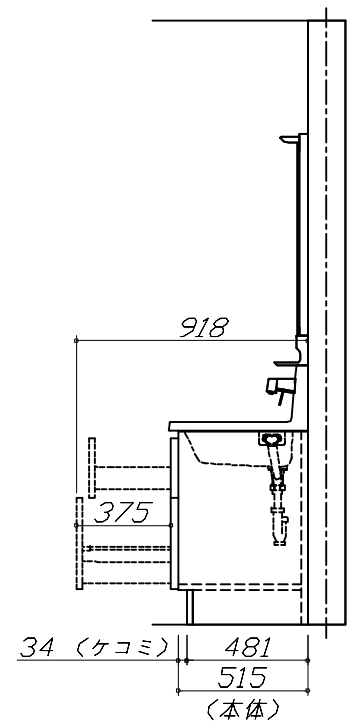
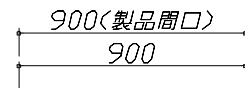
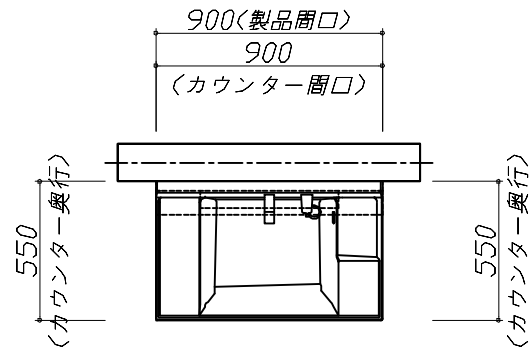
洗面化粧台商品組付費

¥38,000 (税込 ¥41,800)

※ 商品組付費は現場の状況により変動する事があります。又、給水・給湯・ガス・ダクト・電気等の接続工事は含まれておりません。

()内の価格は税込価格<税率10%>を表示しています。

- 必ずご確認ください。
 - ・天井高さと製品の総高さを十分にご確認ください。
 - ・《 》内寸法は参考寸法です。
- 表示記号について
 - ・SP：洗面パネル

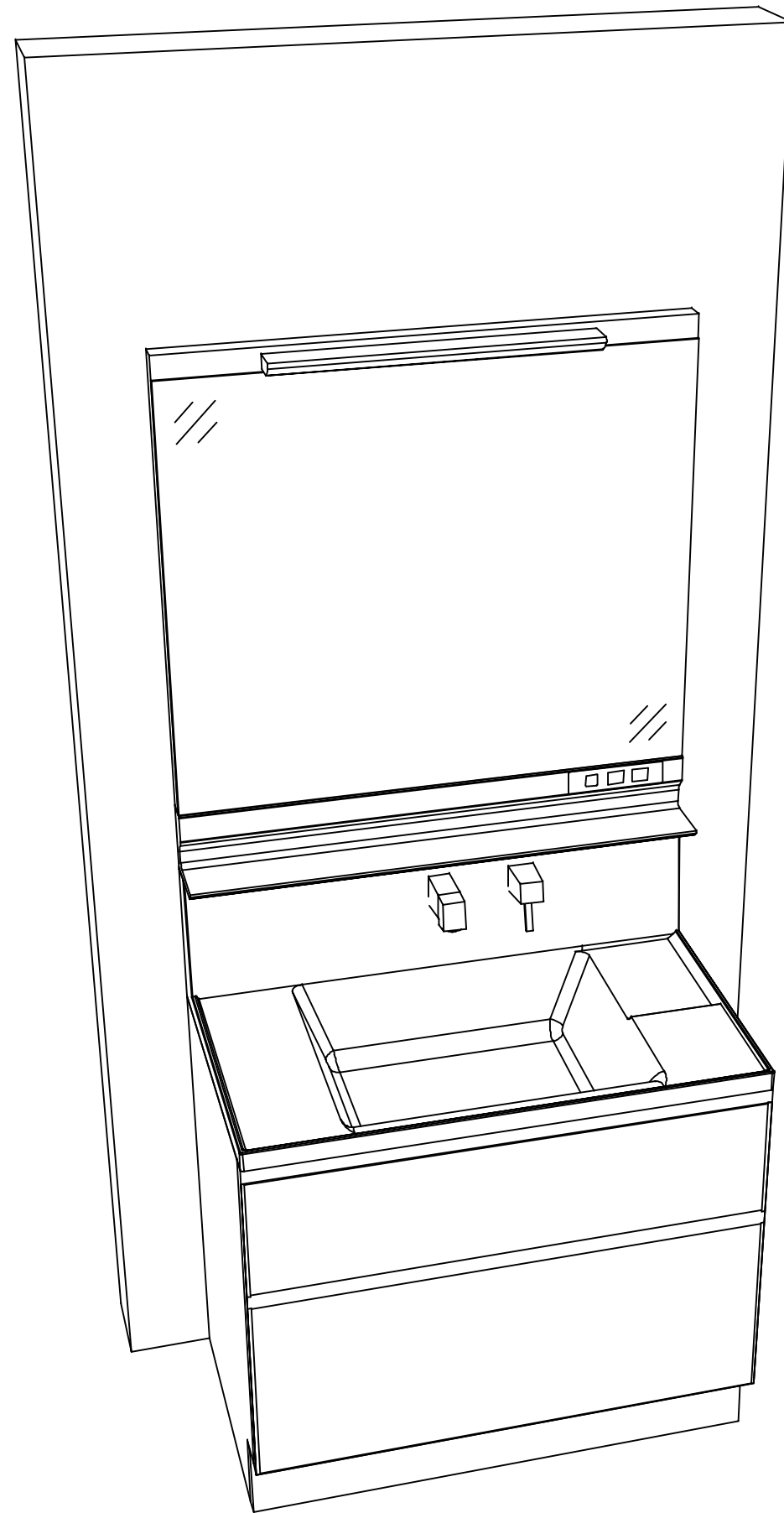


Takara standard
タカラスタンダード株式会社

現場名称： 仙台-盛岡SR SU10様邸
現場番号： C3359510
盛岡営業所

ホーロー洗面化粧台 FAMILIE ファミーユ
プラン番号： 1303H-2311-0066T
担当営業：

姿図 1 縮尺： 1 / 30
作成日： 2023年11月6日
担当アドバイザー：



Takara standard
タカラスタンダード株式会社

現場名称： 仙台-盛岡SR SU10様邸

現場番号： C3359510

盛岡営業所

ホーロー洗面化粧台 F A M I L E ファミュー

プラン番号： 1303H-2311-0066T

担当営業 :

姿図 2

縮 尺： 1 / 30

作成日： 2023年11月6日

担当アドバイザー：

縮尺：A3サイズ等倍