

ホーロー洗面化粧台 御見積書

御名前 仙台-盛岡SR SU11 様

業者 様

商品名 ELEENA エリーナ

作成日 2023年11月6日
プラン番号 1303H-2311-0067T
現場番号 C2709216

タカラスタANDARD株式会社
◆盛岡営業所
岩手県紫波郡矢巾町大字広宮沢第7地割329番地
TEL 019-697-2255 / FAX 019-697-2291

◆盛岡ショールーム
TEL 019-697-2277 / FAX 019-697-2292

商品御見積金額 **¥479,600** (税込 ¥527,560)

()内の価格は税込価格<税率10%>を表示しています。

《参考》別途 商品組付費 **¥64,500** (税込 ¥70,950)

- ※ 商品御見積金額には商品組付費は含まれておりません。
- ※ 商品組付費には配送・搬入・商品組付等の費用を含んでいます。
- ※ 商品組付費は現場の状況により変動する事があります。
又、給水・給湯・ガス・ダクト・電気等の接続工事は含まれておりません。

◆ 御見積仕様

《洗面化粧台》

洗面本体サイズ	120cm
カウンター高さ	80cm
扉カラー	ローズウットホワイト・引手シルバー
カウンターカラー	人造大理石・フラットカウンター ファインホワイト
ミラー	1面鏡+フェイスクリアミラー
水栓①	シングルレバー式シャワー水栓
カラー①	クロムメッキタイプ
水栓②	-
カラー②	-
ガス種	LPG
周波数	50Hz

◆ 御確認事項

担当営業	担当アドバイザー	プラン作成者
		昆(美)

◆ 備考

--	--

御名前 仙台-盛岡SR SU11

様

現場番号	C2709216	プラン番号	1303H-2311-0067T	作成日	2023/11/6
------	----------	-------	------------------	-----	-----------

御見積明細 洗面化粧台

NO	商品名	仕様	品番	数量	単価	金額
1	ミラー	フェイスクリアミラー1面鏡、コートあり	SEM-045M1AHYTA-1	1	104,000	104,000
2	ミラー	1面鏡、コートなし(フィラー対応用)	SFM-076M1NHNNA-1	1	20,000	20,000
3	ミラーパネル	ストーンホワイト	SCW-120 A (DW)-3	1	5,800	5,800
4	カウンタートップ	片寄せボウルタイプ・フラットカウンター	C-EDEP120NRA(EH-2	1	67,000	67,000
5	ボウルキャビネット	2段スライドタイプ(フロートタイプ)	S-EGXX075HCX(EXWHBX-3	1	114,000	114,000
6	片寄せボウルユニット		S-EASD045XCXCEXWHB-2	1	59,000	59,000
7	片寄せボウルユニット用脚	高さ80cm用	DU-B 80(H)	1	8,600	8,600
8	水栓	エコタイプシングルレバー式シャワー水栓、クロムメッキ	KM8207TETKC	1	25,500	25,500
9	エンドカバー	片寄せボウルユニット用	SEC-DPA (EXW)	1	8,500	8,500
10	片寄せボウルチェア		DXチェア-B(H)	1	41,500	41,500
11	見切り対応フィラー	洗面下台、ミラー用	ミキリSE10N-1	1	2,800	2,800
12	ホーロー洗面パネル	深型カンタン取付タイプ・ストーンホワイト	PSP-YDS A (DW)-2	1	10,600	10,600
13	施工キット	1面鏡・ミラーパネル・ミドルミラー・洗面パネル用	SCUセコウキット	3	1,600	4,800
14	かくせるラック	間口75cm用	STビラウラ75B	1	7,500	7,500
洗面化粧台合計				16		¥479,600

商品総合計	16	¥479,600
-------	----	----------

※ 御見積明細の価格には消費税は含まれておりません。別途消費税が必要となります。

《参考》別途 商品組付費

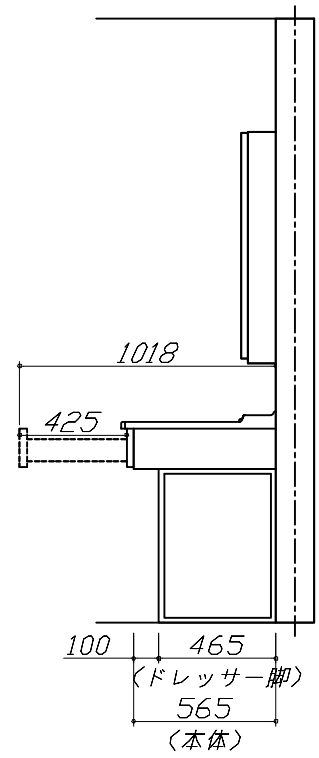
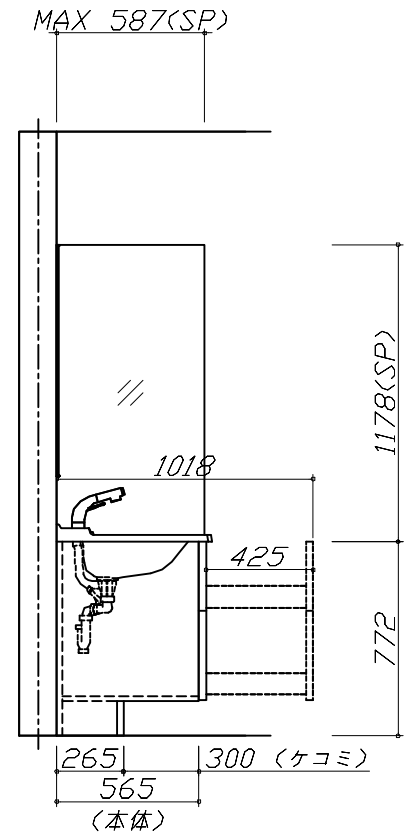
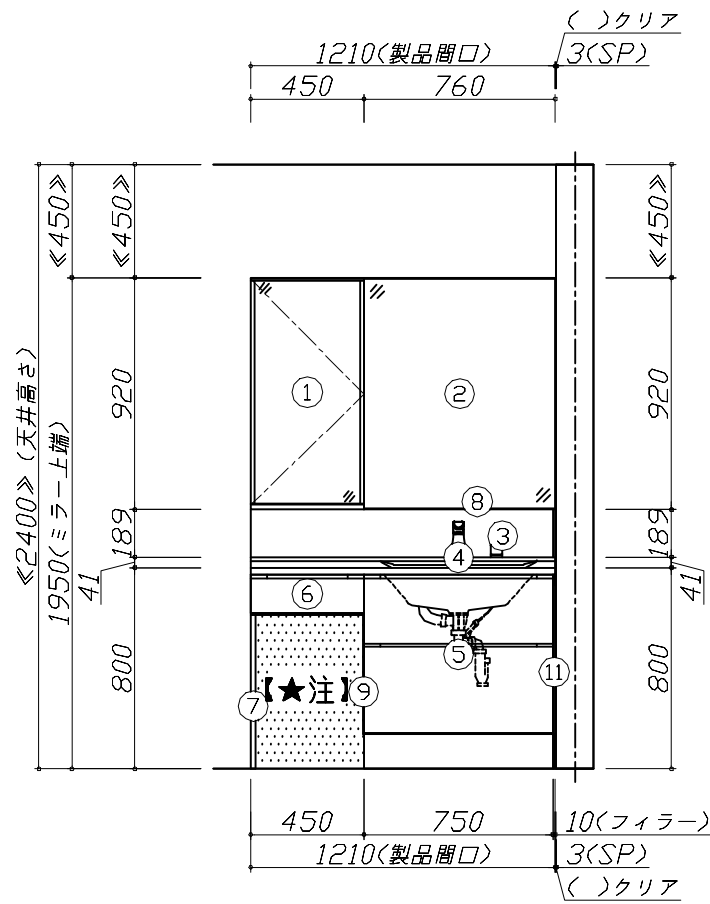
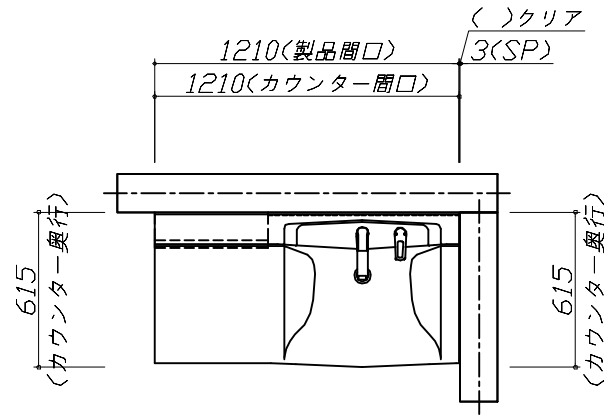
洗面化粧台商品組付費

¥64,500 (税込 ¥70,950)

※ 商品組付費は現場の状況により変動する事があります。又、給水・給湯・ガス・ダクト・電気等の接続工事は含まれておりません。

()内の価格は税込価格<税率10%>を表示しています。

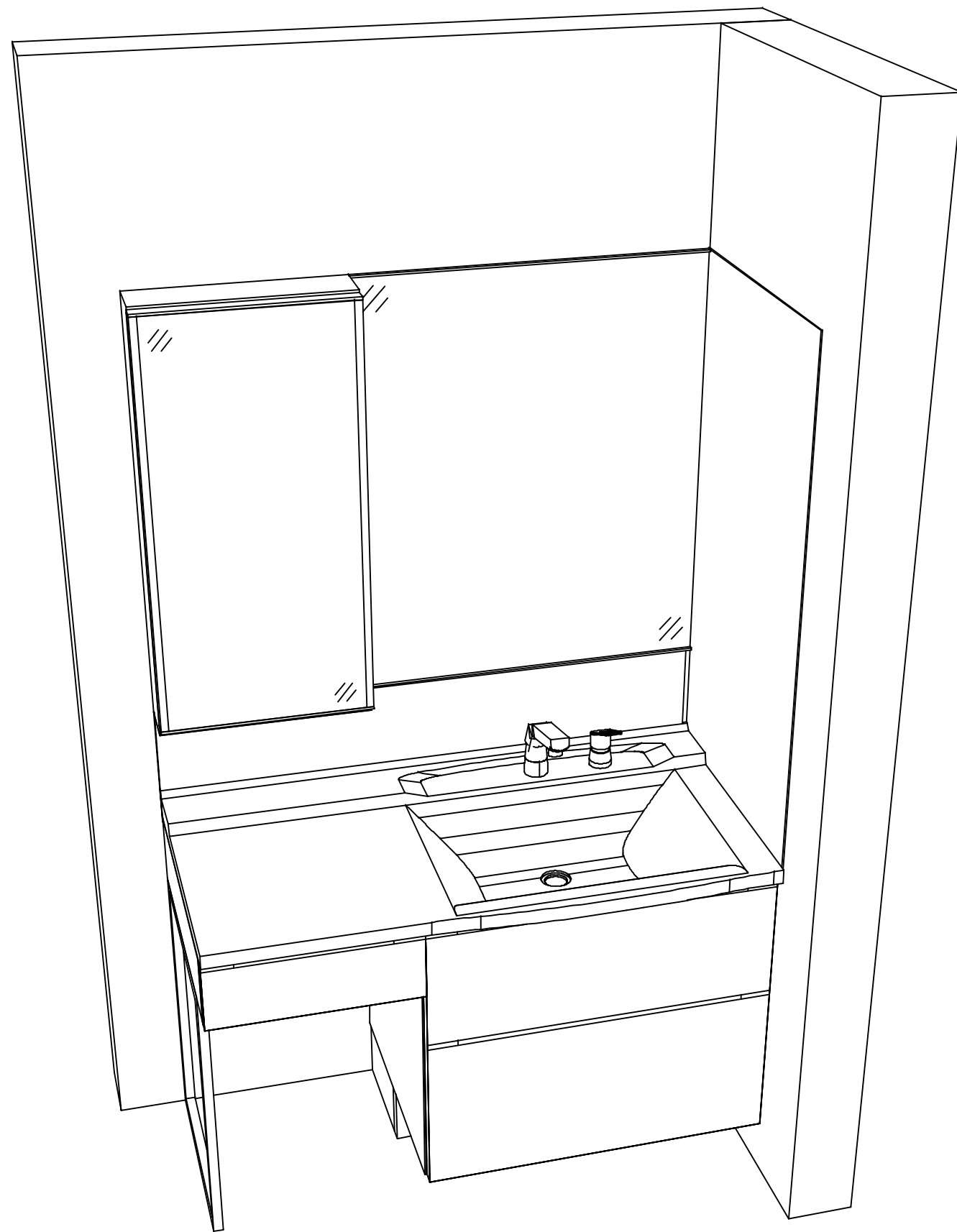
- 必ずご確認ください。
 - ・天井高さとの製品の総高さを十分にご確認ください。
 - ・《 》内寸法は参考寸法です。
- 表示記号について
 - ・SP：洗面パネル
- ドレッサーの【★注】部はオープンのため、壁面が見えます。



Takara standard
タカラスタンダード株式会社

現場名称： 仙台-盛岡SR SU11様邸	ホーロー洗面化粧台 ELEENA エリーナ	姿図 1	縮尺： 1 / 30
現場番号： C2709216	プラン番号： 1303H-2311-0067T	作成日： 2023年11月6日	
盛岡営業所	担当営業：	担当アドバイザー：	

縮尺：A3サイズ等倍



Takara standard
タカラスタンダード株式会社

現場名称： 仙台-盛岡SR SU11様邸

現場番号： C2709216

盛岡営業所

ホーロー洗面化粧台 ELEENA エリーナ

プラン番号： 1303H-2311-0067T

担当営業 :

姿図 2

縮尺： 1 / 30

作成日： 2023年11月6日

担当アドバイザー：

縮尺：A3サイズ等倍