

手洗い 御見積書

御名前 仙台-盛岡SR SU14 様

業者 様

商品名 コンパクト手洗い

作成日 2023年11月6日
プラン番号 1303H-2311-0071T
現場番号 C2893818

タカラスタANDARD株式会社
◆盛岡営業所
岩手県紫波郡矢巾町大字広宮沢第7地割329番地
TEL 019-697-2255 / FAX 019-697-2291

◆盛岡ショールーム
TEL 019-697-2277 / FAX 019-697-2292

商品
御見積金額 **¥128,800** (税込 ¥141,680)

()内の価格は税込価格<税率10%>を表示しています。

《参考》別途 商品組付費 別途

- ※ 商品御見積金額には商品組付費は含まれておりません。
- ※ 商品組付費には配送・搬入・商品組付等の費用を含んでいます。
- ※ 商品組付費は現場の状況により変動する事があります。
又、給水・給湯・ガス・ダクト・電気等の接続工事は含まれておりません。

◆ 御見積仕様

《手洗い》

本体サイズ 75cm

カウンターカラー ティーブグレイ

キャビネットカラー -

手洗器 ラウンドタイプ

ボウルカラー マットブラック

水栓 湯水混合栓

カラー ムキタイプ

◆ 御確認事項

担当営業	担当アドバイザー	プラン作成者
		昆(美)

◆ 備考

--	--

御名前 仙台-盛岡SR SU14

様

現場番号	C2893818	プラン番号	1303H-2311-0071T	作成日	2023/11/6
------	----------	-------	------------------	-----	-----------

御見積明細 手洗い

NO	商品名	仕様	品番	数量	単価	金額
1	手洗器	ラウンドタイプ・マットブラック	TS-WASHBASIN-R(D)	1	23,000	23,000
2	カウンター	ディーブグレー	カウンター-WB075 U(PネV)	1	13,000	13,000
3	水栓	シングルレバー式湯水混合栓、メッキ	K475NJKZ-2T1-WB	1	39,000	39,000
4	ブラケット		TS-ブラケットWB	2	5,500	11,000
5	タオル掛け	ブラック	TH-WB(D)	1	4,800	4,800
6	止水栓	壁(寒冷地)(ハンリ-給水管仕様)	V225ADK-13X75-X200	2	3,500	7,000
7	排水部品	壁排水(金属製ホトルラフ)	HWB-PB	1	31,000	31,000
手洗い合計				9		¥128,800
商品総合計				9		¥128,800

※ 御見積明細の価格には消費税は含まれておりません。別途消費税が必要となります。

《参考》別途 商品組付費

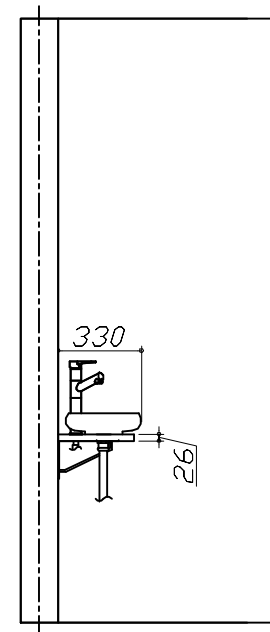
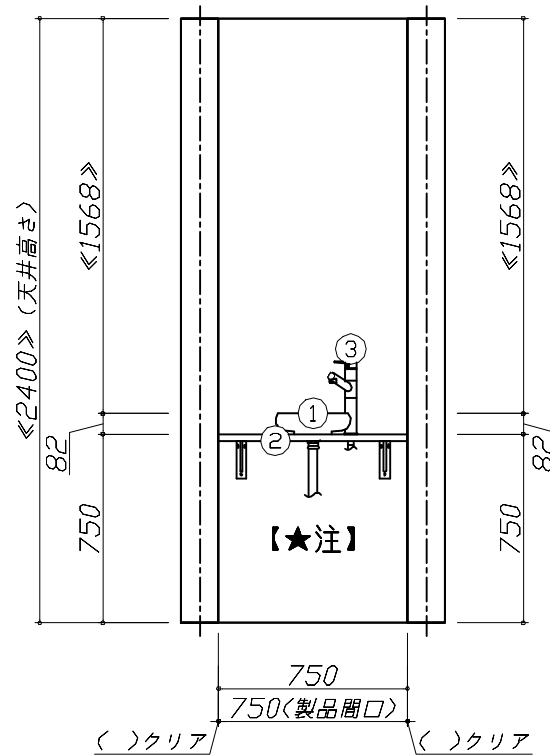
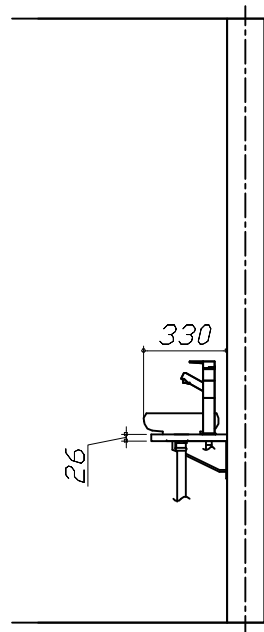
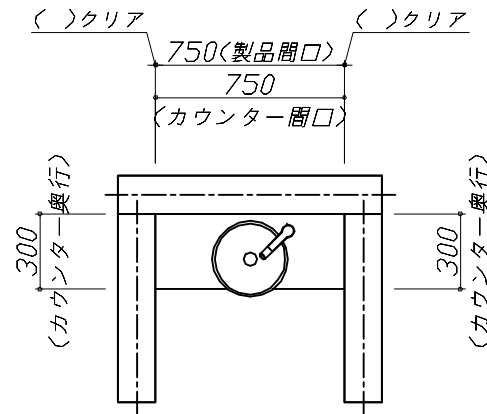
手洗い商品組付費

別途

※ 商品組付費は現場の状況により変動する事があります。又、給水・給湯・ガス・ダクト・電気等の接続工事は含まれておりません。

()内の価格は税込価格<税率10%>を表示しています。

- 必ずご確認ください。
 - ・天井高さと製品の総高さを十分にご確認ください。
 - ・《 》内寸法は参考寸法です。
- 表示記号について
 - ・SP：洗面パネル
- カウンター下の【★注】部はオープンのため、壁面が見えます。
- カウンタータイプは給水配管・排水配管・止水栓が露出します。



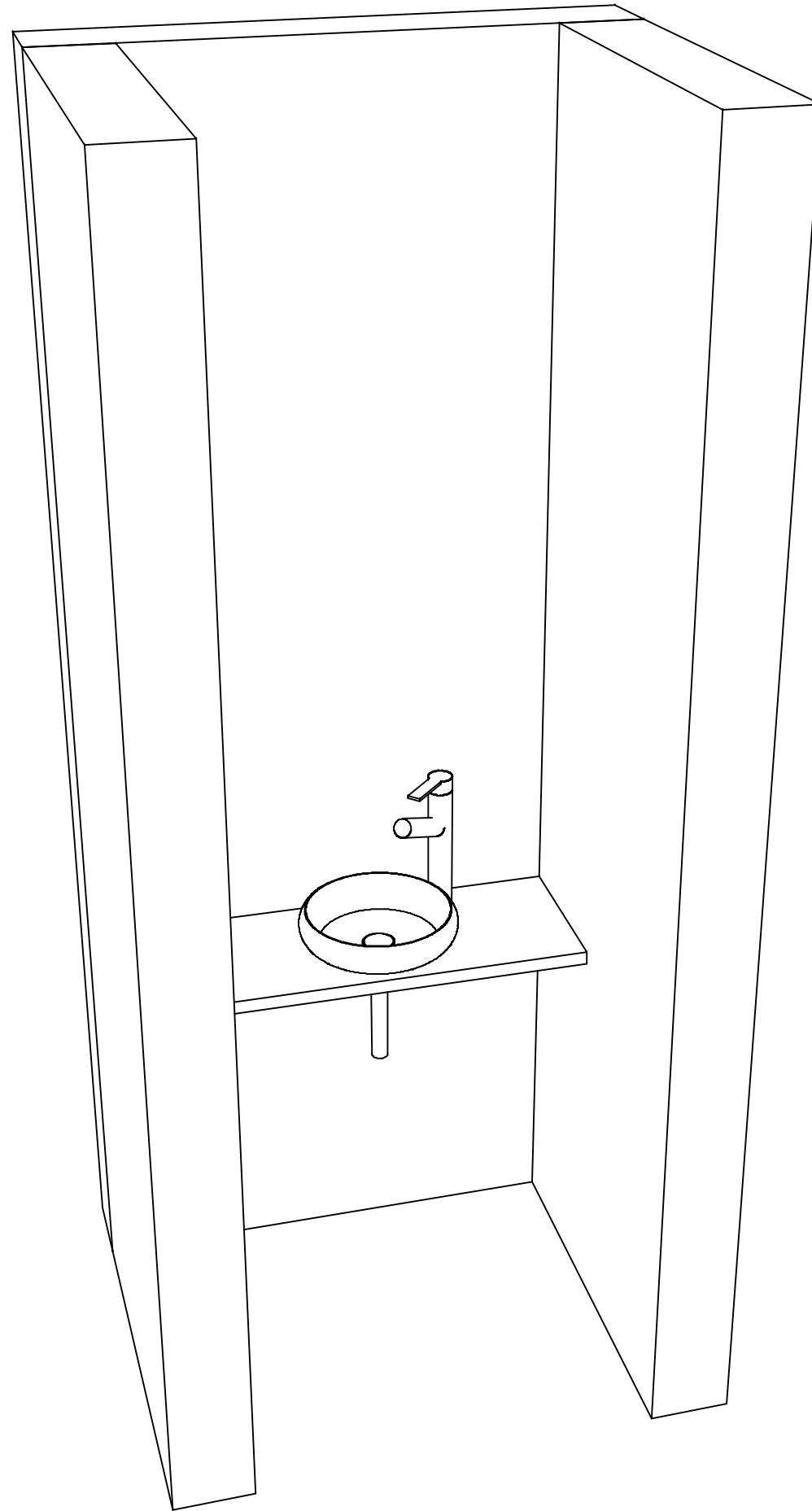
Takara standard
タカラスタンダード株式会社

現場名称： 仙台-盛岡SR SU14様邸
現場番号： C2893818
盛岡営業所

手洗い コンパクト手洗い
プラン番号： 1303H-2311-0071T
担当営業：

姿図 1 縮尺： 1 / 30
作成日： 2023年11月6日
担当アドバイザー：

縮尺：A3サイズ等倍



Takara standard
タカラスタンダード株式会社

現場名称： 仙台-盛岡SR SU14様邸

現場番号： C2893818

盛岡営業所

手洗い コンパクト手洗い

プラン番号： 1303H-2311-0071T

担当営業 :

姿図 2

縮尺： 1 / 30

作成日： 2023年11月6日

担当アドバイザー：

縮尺：A3サイズ等倍