

# ホーロー洗面化粧台 御見積書

御名前 仙台-盛岡SR SU15 様

業者 様

商品名 ONDINE オンディーヌ

作成日 2023年11月6日  
プラン番号 1303H-2311-0064T  
現場番号 C3359668

タカラスタANDARD株式会社  
◆盛岡営業所  
岩手県紫波郡矢巾町大字広宮沢第7地割329番地  
TEL 019-697-2255 / FAX 019-697-2291

◆盛岡ショールーム  
TEL 019-697-2277 / FAX 019-697-2292

商品御見積金額 **¥109,900** (税込 ¥120,890)

( )内の価格は税込価格<税率10%>を表示しています。

《参考》別途 商品組付費 **¥31,000** (税込 ¥34,100)

- ※ 商品御見積金額には商品組付費は含まれておりません。
- ※ 商品組付費には配送・搬入・商品組付等の費用を含んでいます。
- ※ 商品組付費は現場の状況により変動する事があります。  
又、給水・給湯・ガス・ダクト・電気等の接続工事は含まれておりません。

## ◆ 御見積仕様

《洗面化粧台》

|         |                  |
|---------|------------------|
| 洗面本体サイズ | 60cm             |
| ボウル面高さ  | 80cm             |
| 扉カラー    | ピュアピンク           |
| ボウルカラー  | 高品位ホーロー・デッキ水栓タイプ |
| カラー     | ホワイト             |
| ミラー     | 2面鏡              |
| 水栓      | シングルレバー式シャワー水栓   |
| カラー     | ホワイトタイプ          |
| ガス種     | LPG              |
| 周波数     | 50Hz             |

## ◆ 御確認事項

| 担当営業 | 担当アドバイザー | プラン作成者 |
|------|----------|--------|
|      |          | 昆(美)   |

## ◆ 備考

|  |  |
|--|--|
|  |  |
|--|--|

御名前 仙台-盛岡SR SU15 様

|      |          |       |                  |     |           |
|------|----------|-------|------------------|-----|-----------|
| 現場番号 | C3359668 | プラン番号 | 1303H-2311-0064T | 作成日 | 2023/11/6 |
|------|----------|-------|------------------|-----|-----------|

## 御見積明細 洗面化粧台

| NO      | 商品名     | 仕様                 | 品番                    | 数量 | 単価     | 金額       |
|---------|---------|--------------------|-----------------------|----|--------|----------|
| 1       | 洗面下台    | 2段スライドタイプ          | S-UEDP060HXA(USP LA-1 | 1  | 57,800 | 57,800   |
| 2       | 水栓      | シングルバー式シャワー水栓、ホワイト | K37610J-2TKCN         | 1  | 15,500 | 15,500   |
| 3       | ミラー     | 2面鏡(LED仕様)、コートあり   | SIM-060M2AHYEA-2      | 1  | 31,400 | 31,400   |
| 4       | ミラーパネル  | ホーロー製              | PSM-60 (SW            | 1  | 3,500  | 3,500    |
| 5       | どこでもラック | フリーラック             | MGSK フリーラック (W        | 1  | 1,700  | 1,700    |
| 洗面化粧台合計 |         |                    |                       | 5  |        | ¥109,900 |
| 商品総合計   |         |                    |                       | 5  |        | ¥109,900 |

※ 御見積明細の価格には消費税は含まれておりません。別途消費税が必要となります。

## 《参考》別途 商品組付費

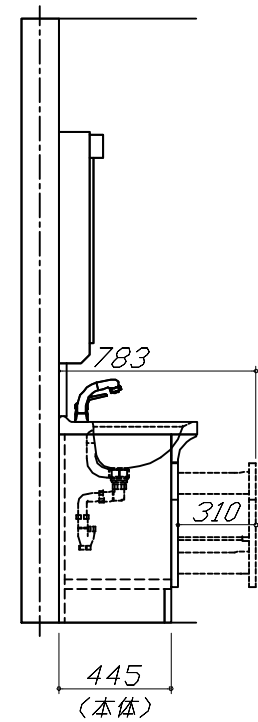
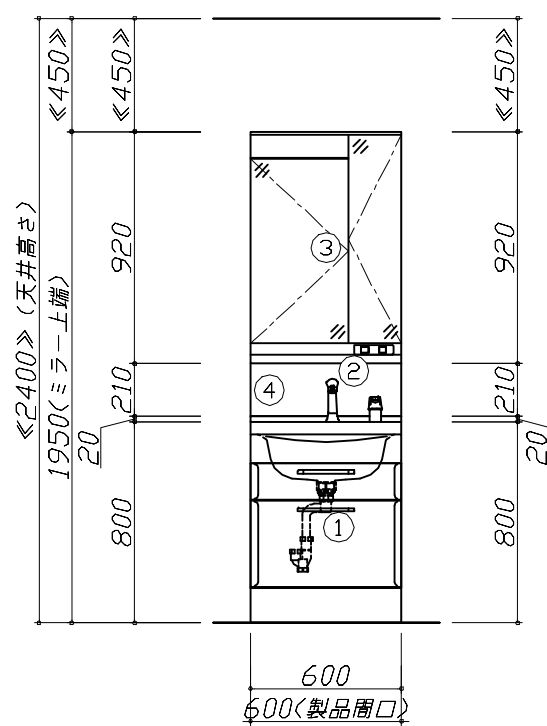
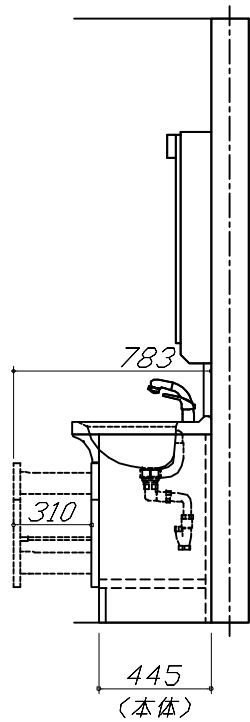
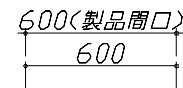
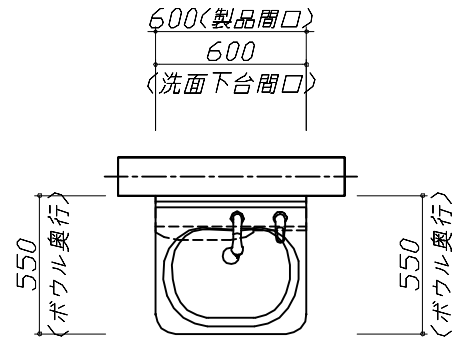
洗面化粧台商品組付費

¥31,000 (税込 ¥34,100)

※ 商品組付費は現場の状況により変動する事があります。又、給水・給湯・ガス・ダクト・電気等の接続工事は含まれておりません。

( )内の価格は税込価格&lt;税率10%&gt;を表示しています。

- 必ずご確認ください。
  - ・天井高さと製品の総高さを十分にご確認ください。
  - ・《 》内寸法は参考寸法です。
- 表示記号について
  - ・SP：洗面パネル



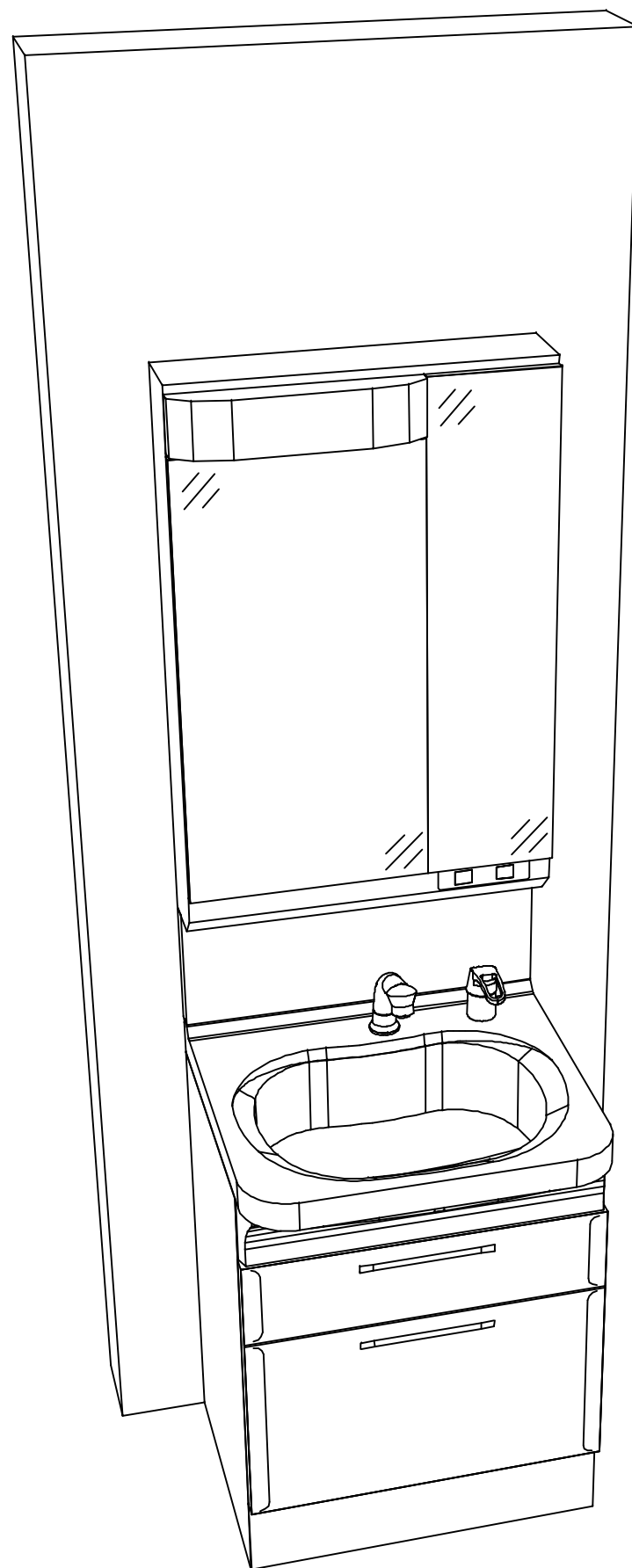
Takara standard  
タカラスタンダード株式会社

現場名称： 仙台-盛岡SR SU15様邸  
現場番号： C3359668  
盛岡営業所

ホーロー洗面化粧台 □NDINE オンディーヌ  
プラン番号： 1303H-2311-0064T  
担当営業：

姿図 1 縮尺： 1 / 30  
作成日： 2023年11月6日  
担当アドバイザー：

縮尺：A3サイズ等倍



**Takara standard**  
タカラスタンダード株式会社

現場名称： 仙台-盛岡SR SU15様邸

現場番号： C3359668

盛岡営業所

ホーロー洗面化粧台      □NDINE      オンディーヌ

プラン番号： 1303H-2311-0064T

担当営業      :

姿図 2

縮尺： 1 / 30

作成日： 2023年11月6日

担当アドバイザー：

縮尺：A3サイズ等倍