

# ホーロー洗面化粧台 御見積書

御名前 仙台-盛岡SR SU17 様

業者 様

商品名 ONDINE オンディーヌ

作成日 2023年11月20日  
プラン番号 1303H-2311-0207T  
現場番号 C3360082

タカラスタANDARD株式会社  
◆盛岡営業所  
岩手県紫波郡矢巾町大字広宮沢第7地割329番地  
TEL 019-697-2255 / FAX 019-697-2291

◆盛岡ショールーム  
TEL 019-697-2277 / FAX 019-697-2292

商品  
御見積金額 **¥104,000** (税込 ¥114,400)

( )内の価格は税込価格<税率10%>を表示しています。

《参考》別途 商品組付費 **¥31,000** (税込 ¥34,100)

- ※ 商品御見積金額には商品組付費は含まれておりません。
- ※ 商品組付費には配送・搬入・商品組付等の費用を含んでいます。
- ※ 商品組付費は現場の状況により変動する事があります。  
又、給水・給湯・ガス・ダクト・電気等の接続工事は含まれておりません。

## ◆ 御見積仕様

《洗面化粧台》

洗面本体サイズ	75cm
ボウル面高さ	80cm
扉カラー	ページュ
ボウル	高品位ホーロー・デッキ水栓タイプ
カラー	ホワイト
ミラー	1面鏡・鏡裏収納付き
水栓	シングルレバー式シャワー水栓
カラー	ホワイトタイプ
ガス種	LPG
周波数	50Hz

## ◆ 御確認事項

担当営業	担当アドバイザー	プラン作成者
		昆(美)

## ◆ 備考

御名前 仙台-盛岡SR SU17 様

現場番号	C3360082	プラン番号	1303H-2311-0207T	作成日	2023/11/20
------	----------	-------	------------------	-----	------------

## 御見積明細 洗面化粧台

NO	商品名	仕様	品番	数量	単価	金額
1	洗面下台	扉(引出し付)タイプ	S-UADP075HXA(UST LA-1	1	56,400	56,400
2	水栓	エコタイプ <sup>®</sup> シングルレバー式シャワー水栓、ホワイト	K37610EJ-2TKCN	1	16,500	16,500
3	ミラー	1面鏡(鏡裏収納付き)(LED仕様)、コートあり	SIM-075M1AHYEA-2	1	27,100	27,100
4	ミラーパネル	ホーロー製	PSM-75 (SW	1	4,000	4,000
洗面化粧台合計				4		¥104,000
商品総合計				4		¥104,000

※ 御見積明細の価格には消費税は含まれておりません。別途消費税が必要となります。

## 《参考》別途 商品組付費

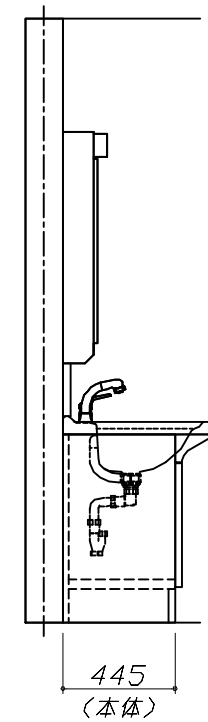
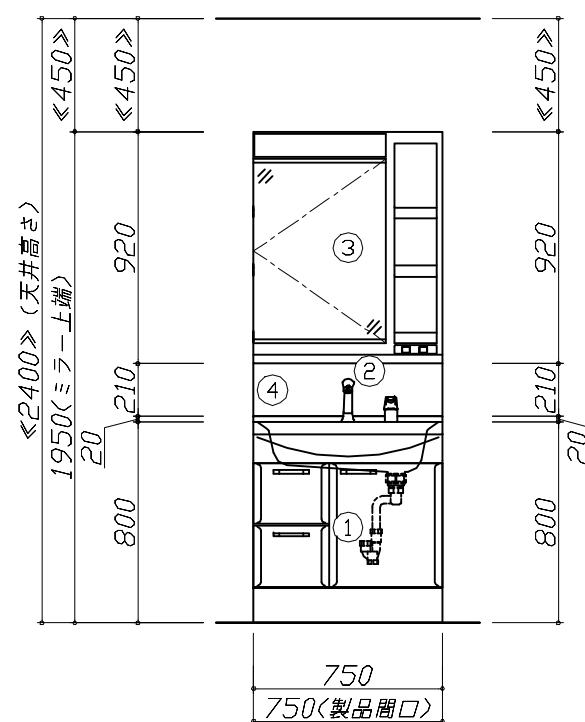
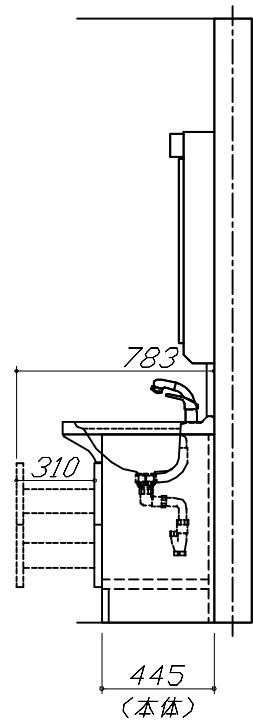
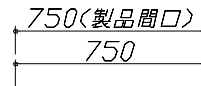
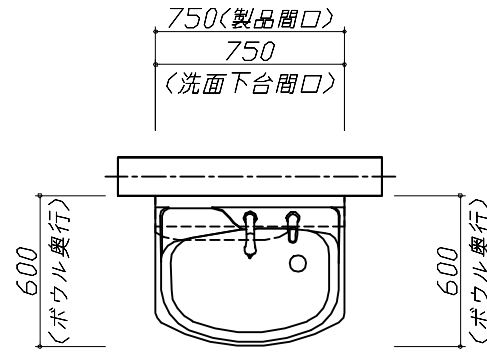
洗面化粧台商品組付費

¥31,000 (税込 ¥34,100)

※ 商品組付費は現場の状況により変動する事があります。又、給水・給湯・ガス・ダクト・電気等の接続工事は含まれておりません。

( )内の価格は税込価格&lt;税率10%&gt;を表示しています。

- 必ずご確認ください。
  - ・天井高さとの製品の総高さを十分にご確認ください。
  - ・《 》内寸法は参考寸法です。
- 表示記号について
  - ・SP：洗面パネル

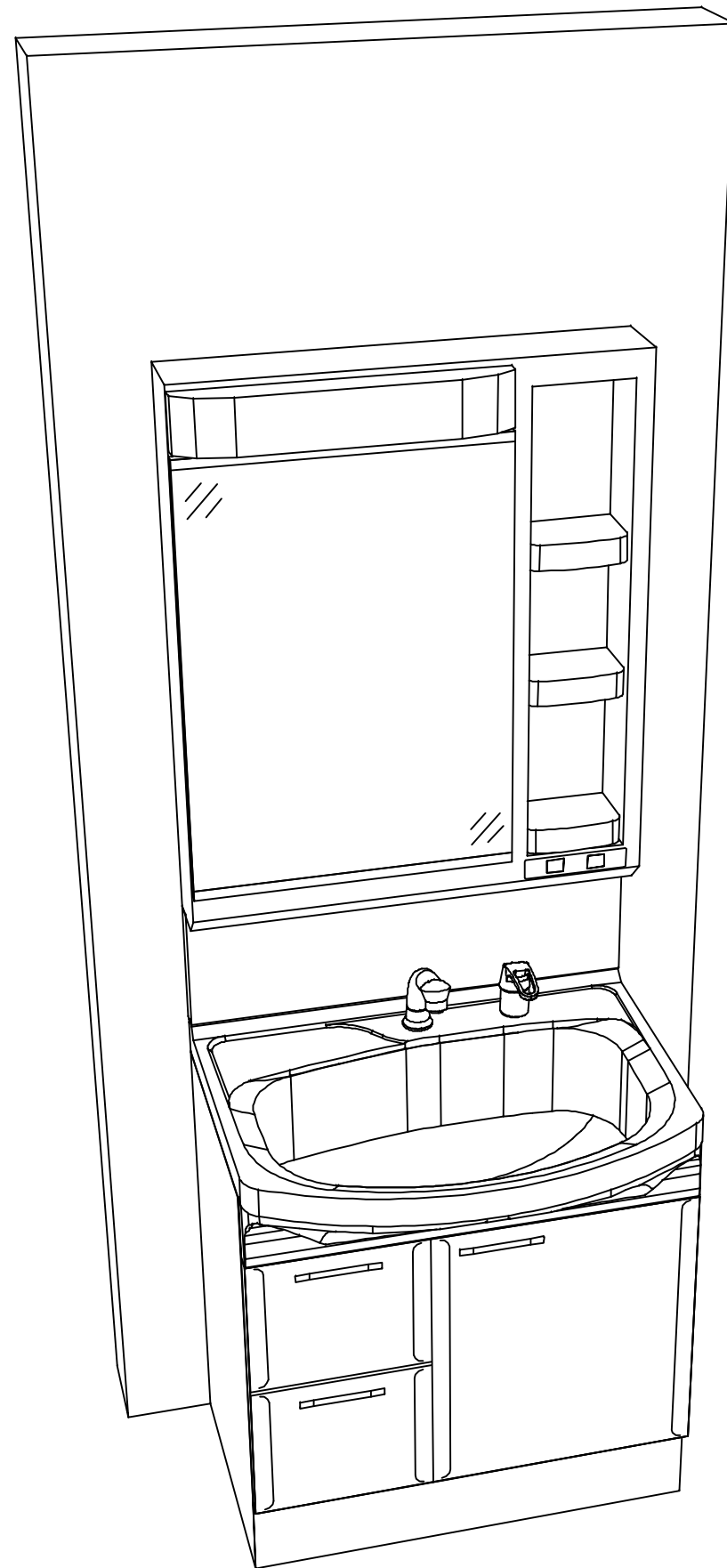


Takara standard  
タカラスタンダード株式会社

現場名称： 仙台-盛岡SR SU17様邸  
現場番号： C3360082  
盛岡営業所

ホーロー洗面化粧台 □NDINE オンディーヌ  
プラン番号： 1303H-2311-0207T  
担当営業：

姿図 1 縮尺： 1 / 30  
作成日： 2023年11月20日  
担当アドバイザー：



**Takara standard**  
タカラスタンダード株式会社

現場名称： 仙台-盛岡SR SU17様邸

現場番号： C3360082

盛岡営業所

ホーロー洗面化粧台 □NDINE オンディーヌ

プラン番号： 1303H-2311-0207T

担当営業 :

姿図 2

縮尺： 1 / 30

作成日： 2023年11月20日

担当アドバイザー：

縮尺：A3サイズ等倍