

ホーロー洗面化粧台 御見積書

御名前 仙台-盛岡SR SU6 様

業者 様

商品名 ONDINE オンディーヌ

作成日 2023年11月6日
プラン番号 1303H-2311-0062T
現場番号 C3359437

タカラスタANDARD株式会社
◆盛岡営業所
岩手県紫波郡矢巾町大字広宮沢第7地割329番地
TEL 019-697-2255 / FAX 019-697-2291

◆盛岡ショールーム
TEL 019-697-2277 / FAX 019-697-2292

商品
御見積金額 **¥73,700** (税込 ¥81,070)

()内の価格は税込価格<税率10%>を表示しています。

《参考》別途 商品組付費 **¥31,000** (税込 ¥34,100)

- ※ 商品御見積金額には商品組付費は含まれておりません。
- ※ 商品組付費には配送・搬入・商品組付等の費用を含んでいます。
- ※ 商品組付費は現場の状況により変動する事があります。
又、給水・給湯・ガス・ダクト・電気等の接続工事は含まれておりません。

◆ 御見積仕様

《洗面化粧台》

| | |
|---------|------------------|
| 洗面本体サイズ | 75cm |
| ボウル面高さ | 80cm |
| 扉カラー | ホワイト |
| ボウル | 高品位ホーロー・デッキ水栓タイプ |
| カラー | ホワイト |
| ミラー | 1面鏡 |
| 水栓 | シングルレバー式シャワー水栓 |
| カラー | ホワイトタイプ |
| ガス種 | LPG |
| 周波数 | 50Hz |

◆ 御確認事項

| 担当営業 | 担当アドバイザー | プラン作成者 |
|------|----------|--------|
| | | 昆(美) |

◆ 備考

| | |
|--|--|
| | |
|--|--|

御名前 仙台-盛岡SR SU6 様

| | | | | | |
|------|----------|-------|------------------|-----|-----------|
| 現場番号 | C3359437 | プラン番号 | 1303H-2311-0062T | 作成日 | 2023/11/6 |
|------|----------|-------|------------------|-----|-----------|

御見積明細 洗面化粧台

| NO | 商品名 | 仕様 | 品番 | 数量 | 単価 | 金額 |
|---------|------|-------------------|-----------------------|----|--------|---------|
| 1 | 洗面下台 | 扉タイプ | S-UBDP075HXA(USW LA-1 | 1 | 44,400 | 44,400 |
| 2 | 水栓 | シングルバー式シャワー水栓、ホワイ | K37610J-2TKCN | 1 | 15,500 | 15,500 |
| 3 | ミラー | 1面鏡、コートなし | SHM-075M1NFNEA-1 | 1 | 13,800 | 13,800 |
| 洗面化粧台合計 | | | | 3 | | ¥73,700 |
| 商品総合計 | | | | 3 | | ¥73,700 |

※ 御見積明細の価格には消費税は含まれておりません。別途消費税が必要となります。

《参考》別途 商品組付費

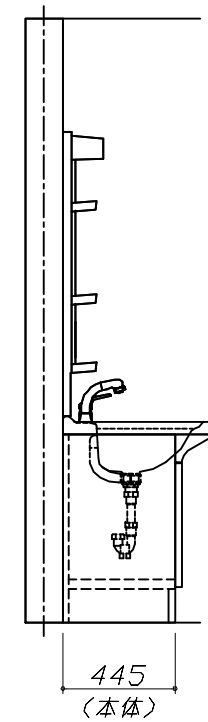
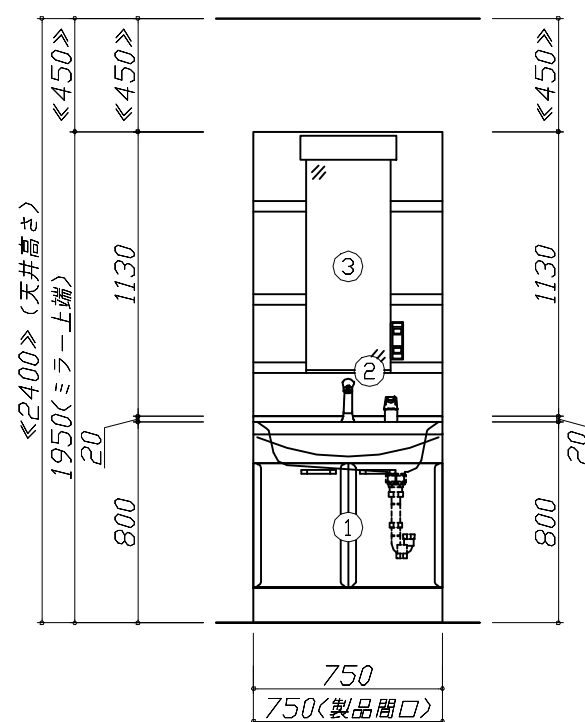
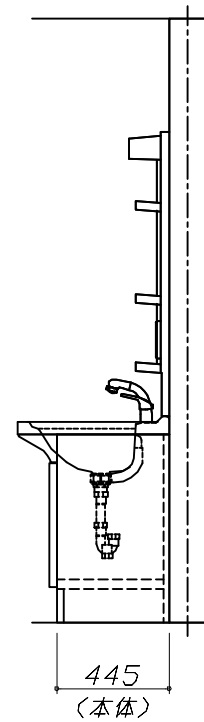
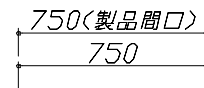
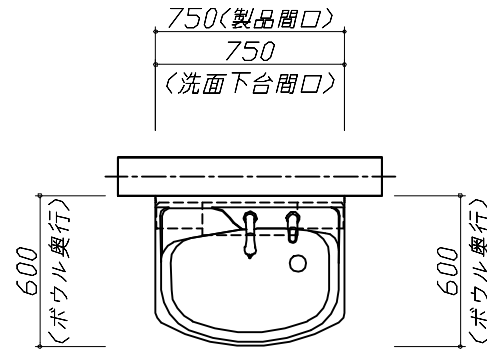
洗面化粧台商品組付費

¥31,000 (税込 ¥34,100)

※ 商品組付費は現場の状況により変動する事があります。又、給水・給湯・ガス・ダクト・電気等の接続工事は含まれておりません。

()内の価格は税込価格<税率10%>を表示しています。

- 必ずご確認ください。
 - ・天井高さとの製品の総高さを十分にご確認ください。
 - ・《 》内寸法は参考寸法です。
- 表示記号について
 - ・SP：洗面パネル

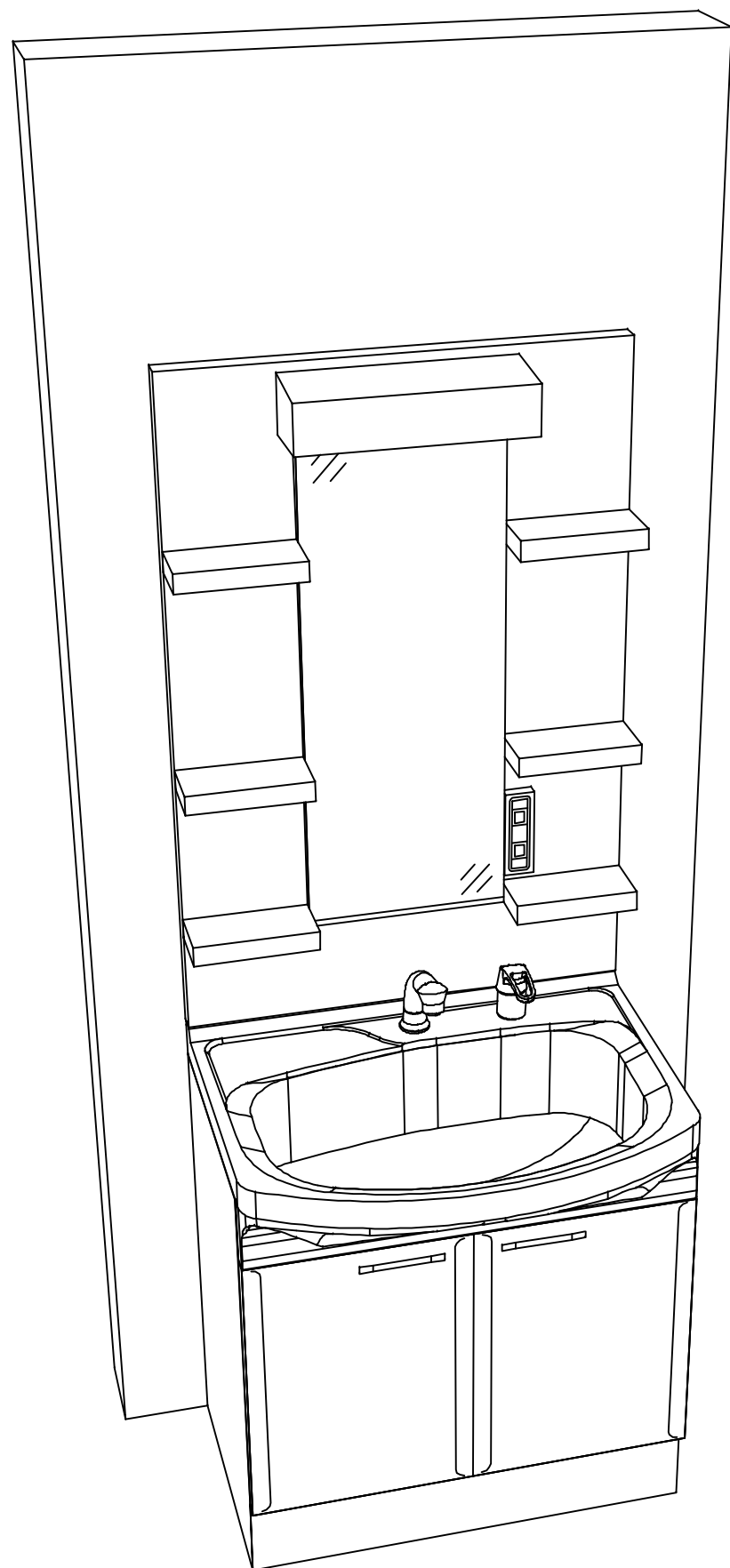


Takara standard
タカラスタンダード株式会社

現場名称： 仙台-盛岡SR SU6様邸
現場番号： C3359437
盛岡営業所

ホーロー洗面化粧台 □NDINE オンディーヌ
プラン番号： 1303H-2311-0062T
担当営業：

姿図 1 縮尺： 1 / 30
作成日： 2023年11月6日
担当アドバイザー：



Takara standard
タカラスタンダード株式会社

現場名称： 仙台-盛岡SR SU6様邸

現場番号： C3359437

盛岡営業所

ホーロー洗面化粧台 □NDINE オンディーヌ

プラン番号： 1303H-2311-0062T

担当営業 :

姿図 2

縮尺： 1 / 30

作成日： 2023年11月6日

担当アドバイザー：

縮尺：A3サイズ等倍