

木製洗面化粧台 御見積書

御名前 仙台-盛岡SR SU7 様

業者 様

商品名 WIT ウィット

作成日 2023年11月6日
プラン番号 1303H-2311-0063T
現場番号 C3359460

タカラスタANDARD株式会社
◆盛岡営業所
岩手県紫波郡矢巾町大字広宮沢第7地割329番地
TEL 019-697-2255 / FAX 019-697-2291

◆盛岡ショールーム
TEL 019-697-2277 / FAX 019-697-2292

商品
御見積金額 **¥66,800** (税込 ¥73,480)

()内の価格は税込価格<税率10%>を表示しています。

《参考》別途 商品組付費 **¥31,000** (税込 ¥34,100)

- ※ 商品御見積金額には商品組付費は含まれておりません。
- ※ 商品組付費には配送・搬入・商品組付等の費用を含んでいます。
- ※ 商品組付費は現場の状況により変動する事があります。
又、給水・給湯・ガス・ダクト・電気等の接続工事は含まれておりません。

◆ 御見積仕様

《洗面化粧台》

洗面本体サイズ 75cm

ボウル面高さ 80cm

扉カラー ダークブラウン

引手 ハンドル引手(シルバー)

ボウル 高品位ホーロー・テッキ水栓タイプ

カラー ホワイト

ミラー 1面鏡

水栓 シングルレバー式シャワー水栓

カラー ホワイトタイプ

ガス種 LPG

周波数 50Hz

◆ 御確認事項

担当営業	担当アドバイザー	プラン作成者
		昆(美)

◆ 備考

御名前 仙台-盛岡SR SU7 様

現場番号	C3359460	プラン番号	1303H-2311-0063T	作成日	2023/11/6
------	----------	-------	------------------	-----	-----------

御見積明細 洗面化粧台

NO	商品名	仕様	品番	数量	単価	金額
1	洗面下台	扉タイプ	S-VBDP075HXX(BYD-LA-2	1	33,900	33,900
2	水栓	シングルバー式シャワー水栓、ホワイ	KM8017TK C	1	15,500	15,500
3	ミラー	1面鏡、コートなし	SHM-075M1NFNEA-1	1	13,800	13,800
4	サポートボード		Sサポートボード(W	1	1,700	1,700
5	排水トラップセット		STラップA(N)	1	900	900
6	SHMミラー専用フック	2個入	SHMミラーフック	1	500	500
7	SHMミラー専用ラック		SHMミラーラック	1	500	500
洗面化粧台合計				7		¥66,800
商品総合計				7		¥66,800

※ 御見積明細の価格には消費税は含まれておりません。別途消費税が必要となります。

《参考》別途 商品組付費

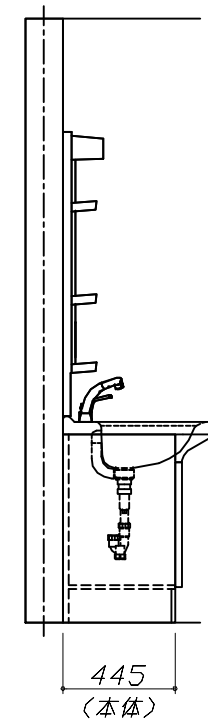
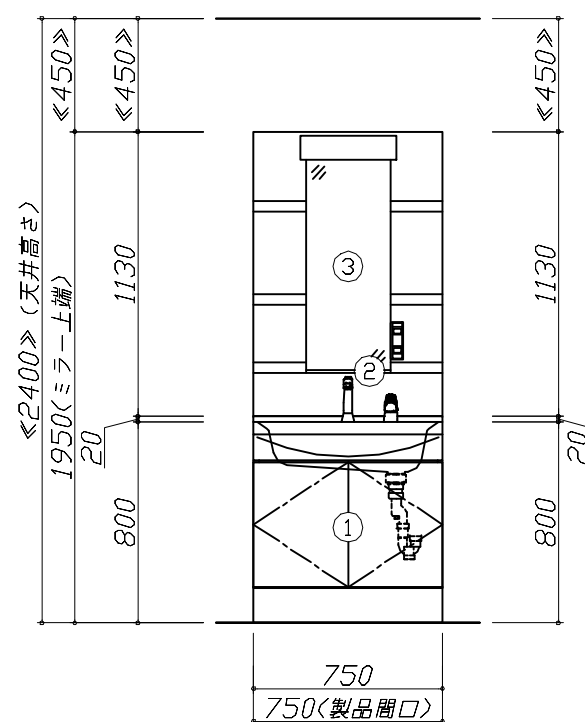
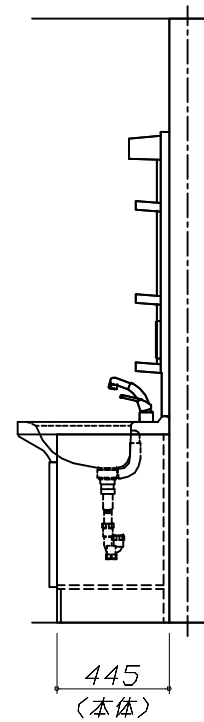
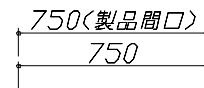
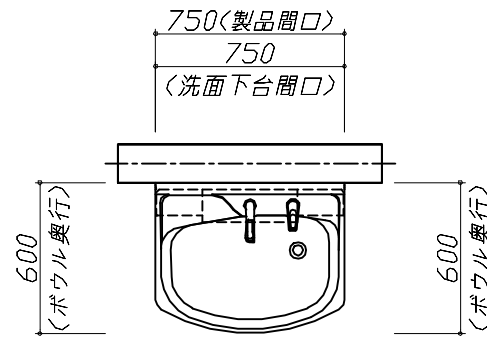
洗面化粧台商品組付費

¥31,000 (税込 ¥34,100)

※ 商品組付費は現場の状況により変動する事があります。又、給水・給湯・ガス・ダクト・電気等の接続工事は含まれておりません。

()内の価格は税込価格<税率10%>を表示しています。

- 必ずご確認ください。
 - ・天井高さと製品の総高さを十分にご確認ください。
 - ・《 》内寸法は参考寸法です。
- 表示記号について
 - ・SP：洗面パネル

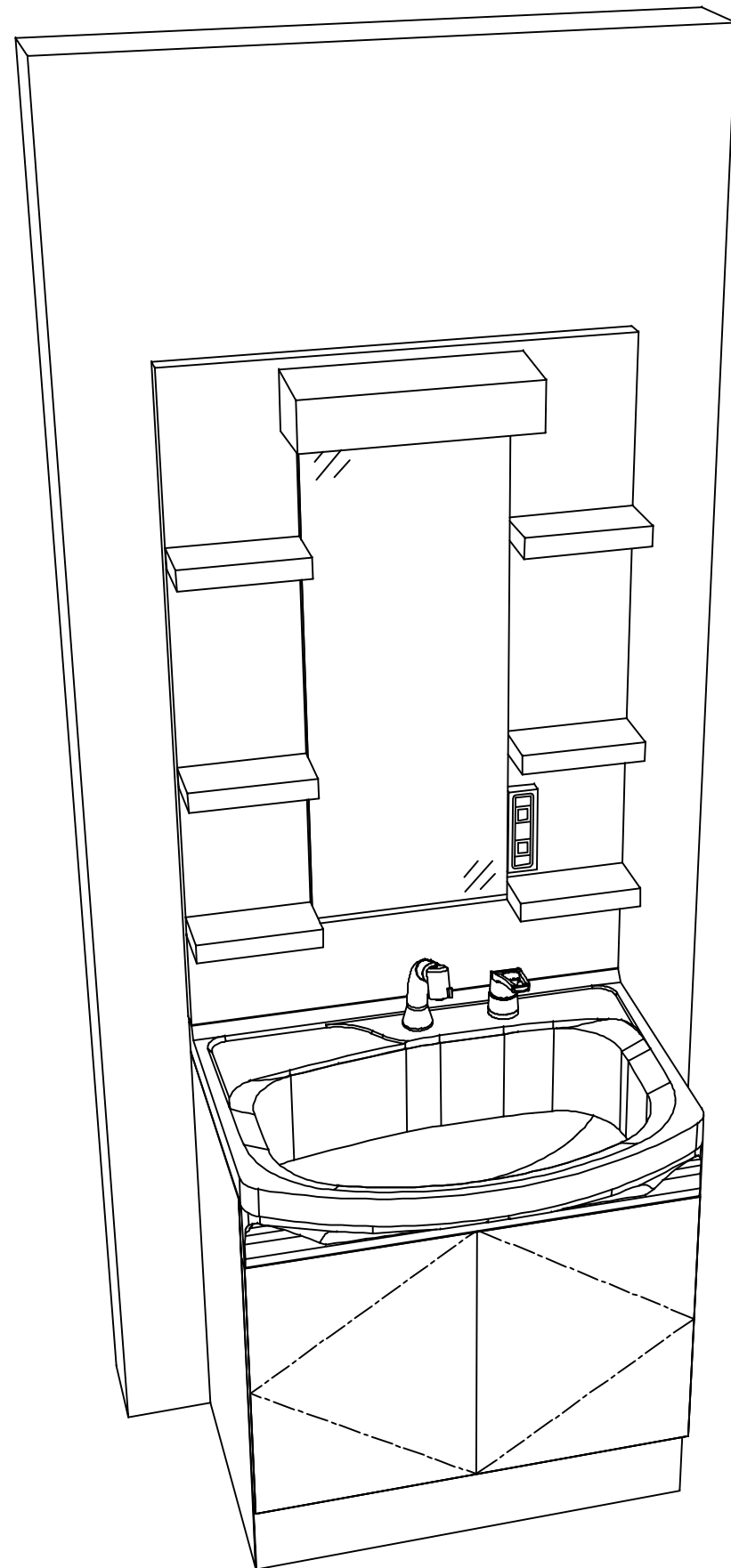


Takara standard
タカラスタンダード株式会社

現場名称： 仙台-盛岡SR SU7様邸
現場番号： C3359460
盛岡営業所

木製洗面化粧台 WIT ウィット
プラン番号： 1303H-2311-0063T
担当営業：

姿図 1 縮尺： 1 / 30
作成日： 2023年11月6日
担当アドバイザー：



Takara standard
タカラスタンダード株式会社

現場名称： 仙台-盛岡SR SU7様邸

現場番号： C3359460

盛岡営業所

木製洗面化粧台 WIT ウィット

プラン番号： 1303H-2311-0063T

担当営業 :

姿図 2

縮尺： 1 / 30

作成日： 2023年11月6日

担当アドバイザー：

縮尺：A3サイズ等倍