

# ホーロー洗面化粧台 御見積書

御名前 長野-長野SR SU8 様

業者 様

商品名 ONDINE オンディーヌ

作成日 2019年12月6日  
プラン番号 2601A-1912-0122T  
現場番号 A6167899

タカスタンダード株式会社  
長野支店 販売課  
長野県長野市稲里町中氷鉦595  
TEL 026-254-7750 / FAX 026-254-7715

商品  
御見積金額 **¥287,400 (税込 ¥316,140)**

( )内の価格は税込価格<税率10%>を表示しています。

**(参考) 別途 商品組付費 ¥50,000 (税込 ¥55,000)**

商品御見積金額には商品組付費は含まれておりません。  
商品組付費は現場の状況により変動する事があります。  
又、給水・給湯・ガス・ダクト・電気等の接続工事は含まれておりません。

長野ショールーム  
TEL 026-254-6300 / FAX 026-254-6111

担当営業	担当アドバイザー	プラン作成者

備考

## 御見積仕様

(洗面化粧台)

洗面本体サイズ	75cm
ボウル面高さ	80cm
扉カラー	ウッディホワイト
ボウル	ハイバックタイプ
カラー	ホワイト
ミラー	3面鏡
水栓	シングルレバー式シャワー水栓
カラー	ホワイトタイプ
ガス種	未定
周波数	60Hz

## 御確認事項

商品の仕様・価格等につきましては予告なく変更する事がありますので、ご購入の際には、弊社支店営業所等へお問合せ、又はカタログにてご確認下さいませようお願い致します。  
組立工事費には、給水・給湯・ガス・ダクト・電気等の接続工事は含まれておりません。  
この御見積書の有効期間は、30日間です。

--	--

No.\*

御名前 長野-長野SR SU8

様

現場番号	A6167899	プラン番号	2601A-1912-0122T	作成日	2019/12/6
------	----------	-------	------------------	-----	-----------

## 御見積明細 洗面化粧台

NO	商品名	仕様	品番	数量	単価	金額
1	洗面下台	2段スライドタイプ	S-UEK3075SXA(UEW LA-2	1	81,900	81,900
2	水栓	シングルレバー式シャワー水栓、ホワイト	KXS37W-TC	1	18,000	18,000
3	ミラー	3面鏡(LED仕様)、コートあり	SIM-075M3AHYEA-2	1	29,600	29,600
4	洗面ルームヒーター		S-URTW075XCX(UEW L-1	1	53,400	53,400
5	トールキャビネット下台	ガラス扉タイプ	S-UTGU030XLX(UEW L-1	1	42,200	42,200
6	トールキャビネット上台		S-UUTU030XLX(UEW L-1	1	10,600	10,600
7	台輪	トールキャビネット用	S-DC30W-80	1	2,500	2,500
8	エンドパネル	トールキャビネット下台用	SEP-TDN (UC)	2	15,000	30,000
9	エンドパネル	トールキャビネット上台用	SEP-TU (UC)	2	5,400	10,800
10	台輪スペーサー	洗面下台用	S-DBW75 -80	1		
11	間仕切り名人	Hタイプ	MGマジキリJ HC 1(N)	1	3,400	3,400
12	どこでもラック(スクエアタイプ)	タオルハンガーL、ホワイト	MGSK タオルハンガーL (W	1	2,500	2,500
13	どこでもラック(スクエアタイプ)	歯ブラシ立て、ホワイト	MGSU ハブラシ立て (W	1	2,500	2,500
洗面化粧台合計				15		¥287,400

商品総合計	15	¥287,400
-------	----	----------

御見積明細の価格には消費税は含まれておりません。別途消費税が必要となります。

## (参考) 別途 商品組付費

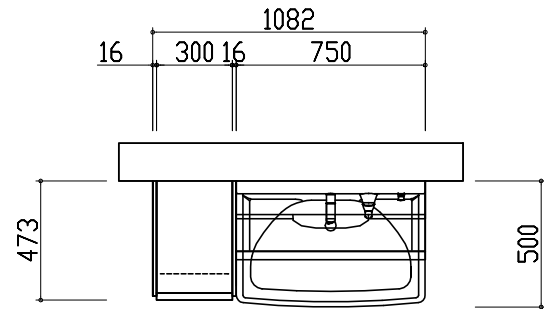
洗面化粧台商品組付費

¥50,000 (税込 ¥55,000)

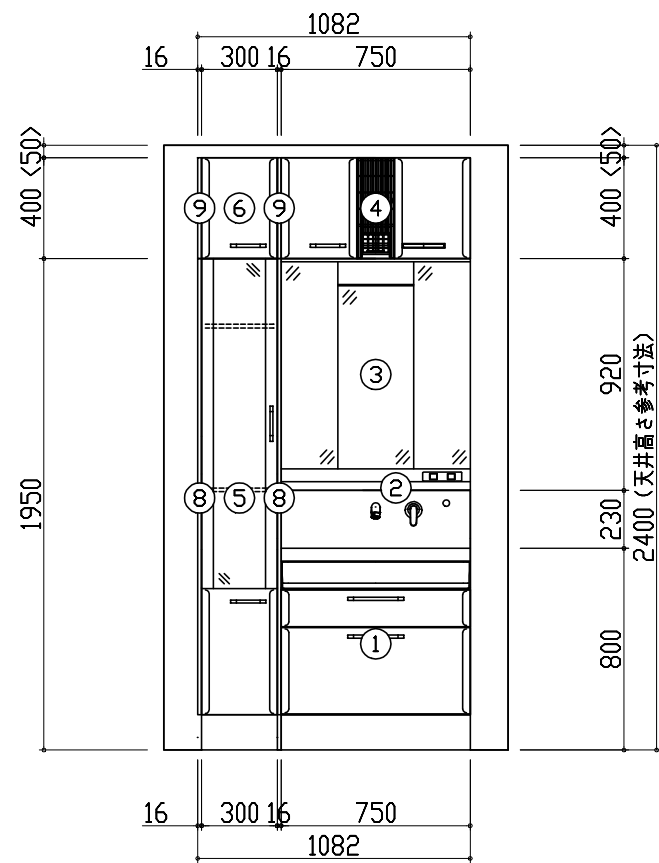
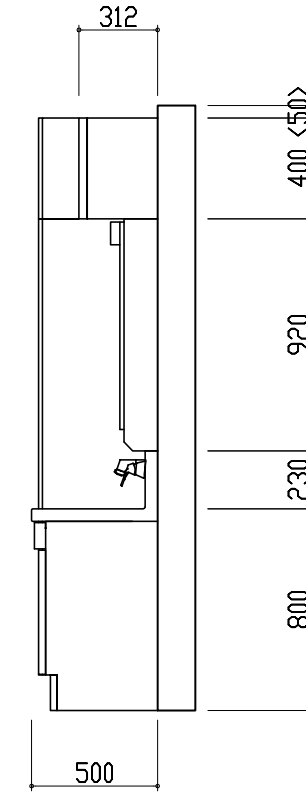
商品組付費は現場の状況により変動する事があります。又、給水・給湯・ガス・ダクト・電気等の接続工事は含まれておりません。

( )内の価格は税込価格 &lt; 税率10% &gt; を表示しています。

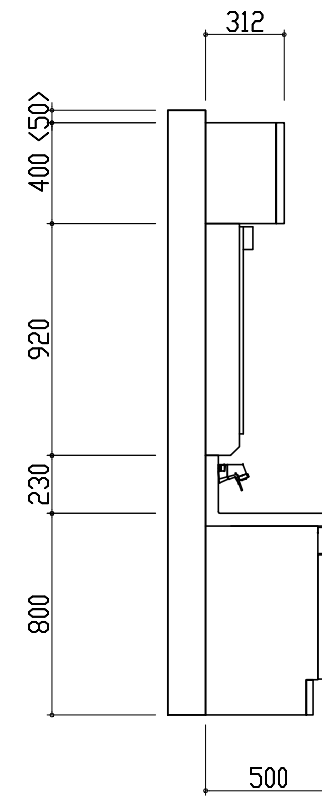
平面図



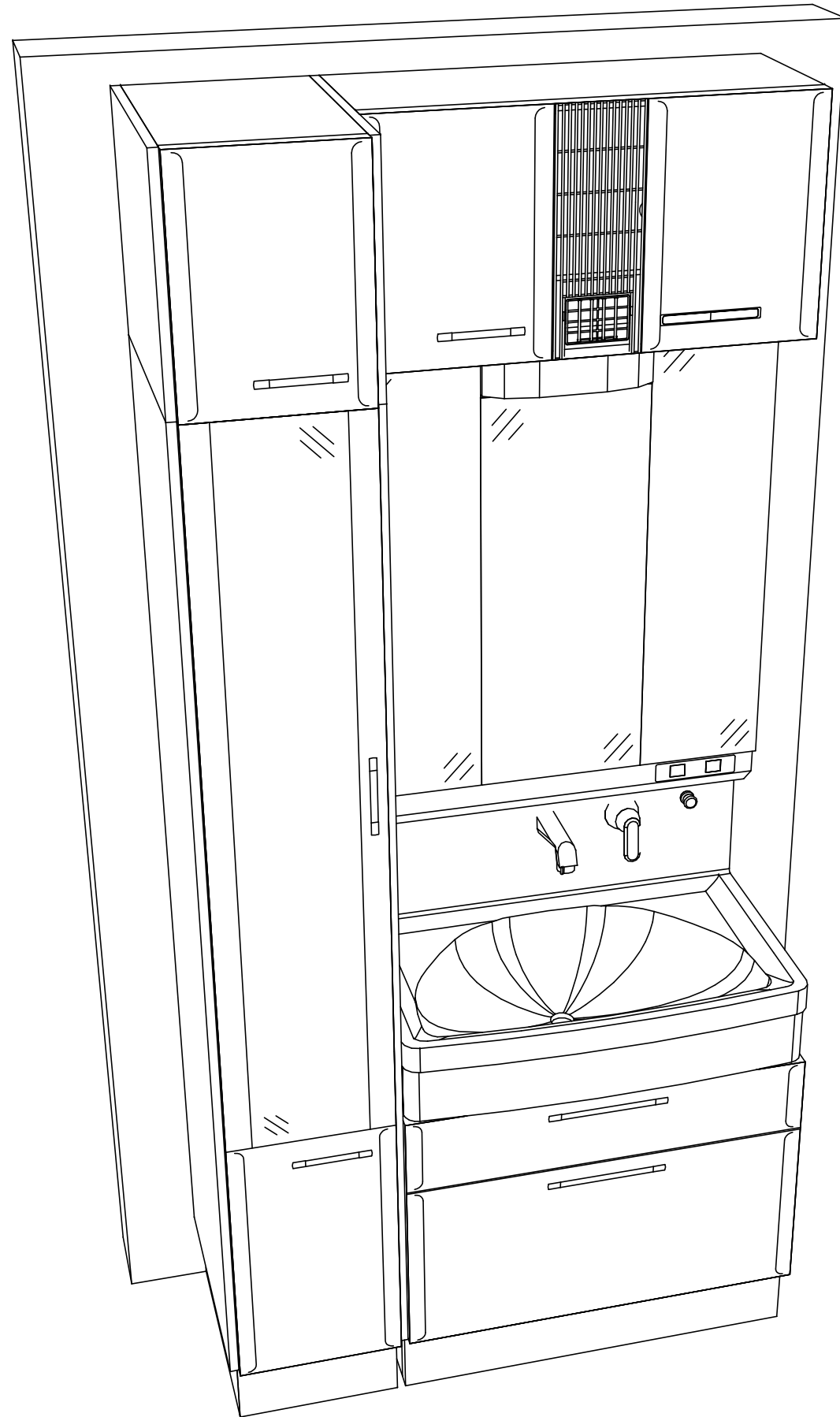
D側面図



B側面図



A正面図



- このレイアウトプランは参考図面ですので価格・仕様・設置・納期等の詳細については注文依頼先、設置業者の方に必ず確認していただきますようお願い致します。
- 壁側のキャビネットがスライドや引出タイプの場合、またそこまでホーローラックを取付ける場合、額縁・幅木等との干渉にご注意下さい。
- <>内寸法や天井高さは参考寸法ですので、十分なご確認をお願いします。
- 製品の外形寸法は概略表記しております。