

ホーロー洗面化粧台 御見積書

御名前 名古屋-駅前SR SU11 エリーナ 様

業者 様

商品名 ELEENA エリーナ

作成日 2023年4月21日
プラン番号 1501J-2304-0563T
現場番号 C2491323

タカラスタANDARD株式会社
◆名古屋駅前ショールーム
名古屋市中村区名駅南1丁目24番30号
名古屋三井ビルディング本館1階
TEL 052-582-5800 / FAX 052-582-5801
◆名古屋支店 販売課
TEL 052-722-0362 / FAX 052-722-0277

商品御見積金額 **¥563,200** (税込 ¥619,520)

()内の価格は税込価格<税率10%>を表示しています。

《参考》別途 商品組付費 **¥94,000** (税込 ¥103,400)

- ※ 商品御見積金額には商品組付費は含まれておりません。
- ※ 商品組付費は現場の状況により変動する事があります。
又、給水・給湯・ガス・ダクト・電気等の接続工事は含まれておりません。

◆ 御見積仕様 ★ 御見積のカラー表示は参考です。最終発注時には必ず御確認下さい。

《洗面化粧台》

洗面本体サイズ	90cm
カウンター高さ	80cm
扉カラー	パールホワイト・引手シルバー
カウンター	クォーツストーン・フラットカウンター
カラー	ブランソルベ
ミラー	フェイスクリアミラー
水栓①	シングルレバー式泡沫水栓
カラー①	クロムメッキタイプ
水栓②	-
カラー②	-
ガス種	未定
周波数	60Hz

◆ 御確認事項

担当営業	担当アドバイザー	プラン作成者
	吉田	吉田

◆ 備考

--	--

No.*

御名前 名古屋-駅前SR SU11 エリーナ様

現場番号	C2491323	プラン番号	1501J-2304-0563T	作成日	2023/4/21
------	----------	-------	------------------	-----	-----------

御見積明細 洗面化粧台

★ 御見積のカラー表示は参考です。最終発注時には必ず御確認下さい。

NO	商品名	仕様	品番	数量	単価	金額
1	ミラー	フェイスクリアミラー3面鏡、コートあり	SEM-090M3AHYTA-1	1	132,000	132,000
2	ミドルミラー		SFW-090BN(A--)-1	1	12,000	12,000
3	手元照明	60・75・90・100・120間口用	SENLED-350MCH(1)	1	7,500	7,500
4	カウンタートップ	センターホウル・クォーツストーンカウンター(ホワイト)	C-EFBS090YCA(EH-2	1	128,900	128,900
5	ボウルキャビネット	2段スライドタイプ(フロートタイプ)	S-EGXX090HCX(EPWHBX-3	1	127,000	127,000
6	水栓	シングルレバー式泡沫水栓、クロムメッキ	71073004T	1	20,500	20,500
7	エンドカバー	扉カラー対応	SEC-FPA (EPW)	1	8,500	8,500
8	トールユニット下台	サイド収納タイプ	S-EDSD015XCXDEPWHB-4	1	42,000	42,000
9	トールユニット中台	サイド収納タイプ	S-ECXD015XRX(EPW)-2	1	34,500	34,500
10	台輪	トールユニット用	S-DG15D-80-2	1	4,500	4,500
11	エンドパネル	トールユニット中台・下台用	SEP-TDA80A(EPWH)-3	1	29,500	29,500
12	施工キット	1面鏡・ミラーパネル・ミドルミラー・洗面パネル用	SCUセコウキット	1	1,600	1,600
13	間仕切り名人	Hタイプ	MGマジキリJ HL 1	2	3,400	6,800
14	かくせるラック	間口90cm用	STビラウラ90B	1	7,900	7,900
洗面化粧台合計				15		¥563,200

商品総合計	15	¥563,200
-------	----	----------

※ 御見積明細の価格には消費税は含まれておりません。別途消費税が必要となります。

《参考》別途 商品組付費

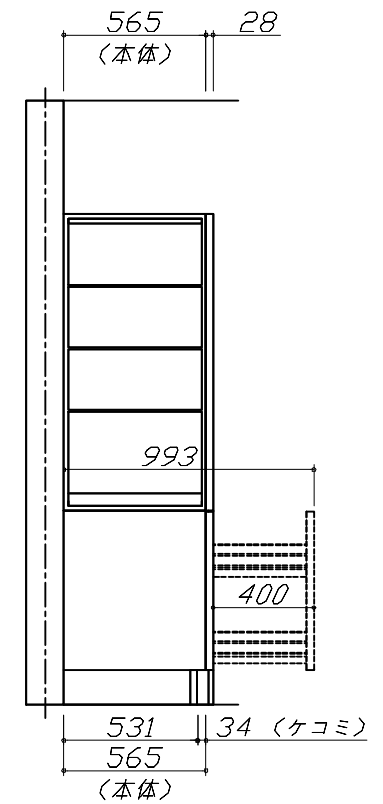
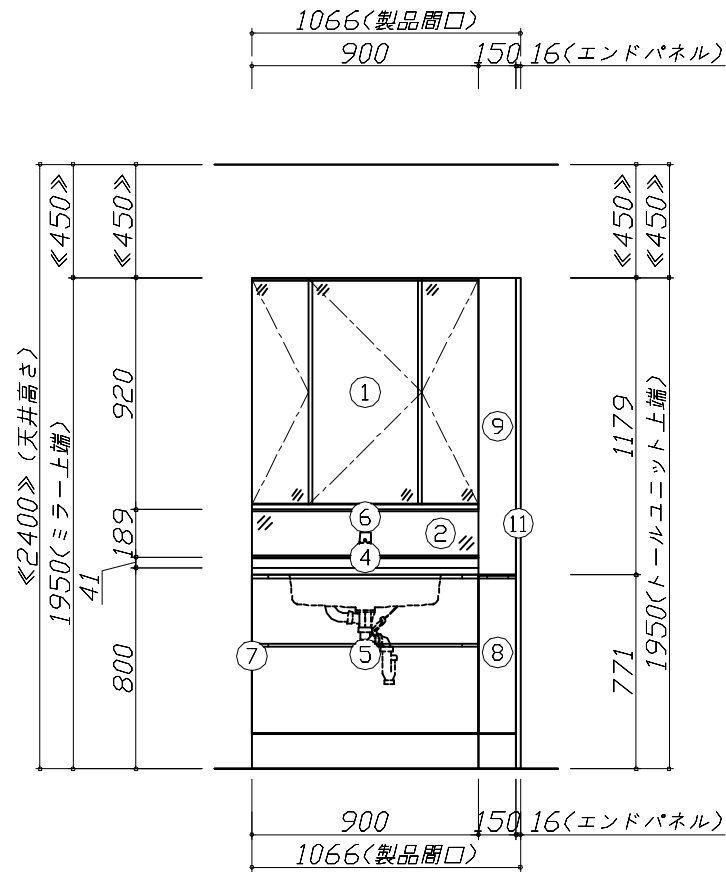
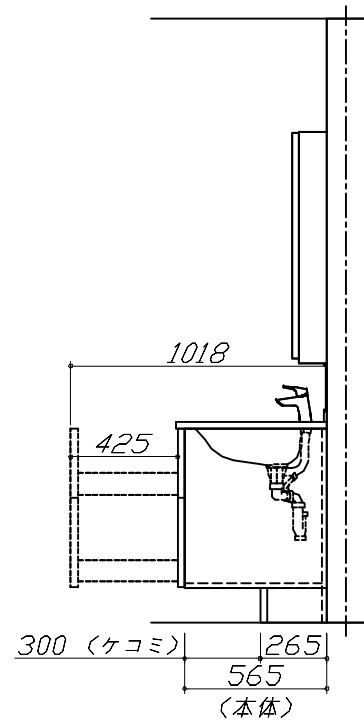
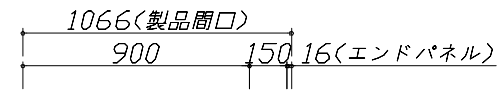
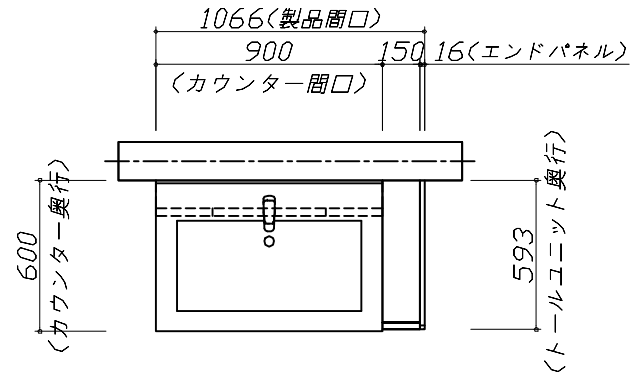
洗面化粧台商品組付費

¥94,000 (税込 ¥103,400)

※ 商品組付費は現場の状況により変動する事があります。又、給水・給湯・ガス・ダクト・電気等の接続工事は含まれておりません。

()内の価格は税込価格<税率10%>を表示しています。

- 必ずご確認ください。
 - ・天井高さとの製品の高さを十分にご確認ください。
 - ・《 》内寸法は参考寸法です。
- 表示記号について
 - ・SP：洗面パネル



Takara standard
タカラスタンダード株式会社

現場名称： 名古屋-駅前SR SU11 エリー様邸
現場番号： C2491323
名古屋駅前ショールーム

ホーロー洗面化粧台 ELEEENA エリーナ
プラン番号： 1501J-2304-0563T
担当営業：

姿図 1 縮尺： 1 / 30
作成日： 2023年4月21日
担当アドバイザー： 吉田

縮尺：A3サイズ等倍



Takara standard
タカラスタンダード株式会社

現場名称： 名古屋-駅前SR SU11 エリー様邸
現場番号： C2491323
名古屋駅前ショールーム

ホーロー洗面化粧台 ELEENA エリーナ
プラン番号： 1501J-2304-0563T
担当営業：

姿図 2 縮尺： 1 / 30
作成日： 2023年4月21日
担当アドバイザー： 吉田

縮尺：A3サイズ等倍