

ホーロー洗面化粧台 御見積書

御名前 新奈良ショールーム エリーナ 様

業者 _____ 様

商品名 ELEENA エリーナ

作成日 2019年10月16日
プラン番号 1809H-1910-0429T
現場番号 A9221100

タカラスタANDARD株式会社
奈良営業所
奈良県橿原市新賀町129-1
TEL 0744-29-6750 / FAX 0744-29-6751

商品
御見積金額 **¥501,600 (税込 ¥551,760)**

()内の価格は税込価格<税率10%>を表示しています。

(参考) 別途 商品組付費 ¥60,000 (税込 ¥66,000)

商品御見積金額には商品組付費は含まれておりません。
商品組付費は現場の状況により変動する事があります。
又、給水・給湯・ガス・ダクト・電気等の接続工事は含まれておりません。

奈良ショールーム
TEL 0744-29-6758 / FAX 0744-29-6759

担当営業	担当アドバイザー	プラン作成者
芦田		

備考

御見積仕様

(洗面化粧台)

洗面本体サイズ	135cm
カウンター高さ	80cm
扉カラー	ローズウッドダーク
カウンター	クォーツストーン・フラットカウンター
カラー	ジュエルブラック
ミラー	1面鏡+フェイスクリアミラー
水栓	ホース引出式泡沫水栓
カラー	クロムメッキタイプ
水栓	-
カラー	-
ガス種	未定
周波数	60Hz

御確認事項

--	--

No.*

御名前 新奈良ショールーム エリーナ

様

現場番号	A9221100	プラン番号	1809H-1910-0429T	作成日	2019/10/16
------	----------	-------	------------------	-----	------------

御見積明細 洗面化粧台

NO	商品名	仕様	品番	数量	単価	金額
1	ミラー	フェイスリアミラー3面鏡、コートあり	SEM-075M3AHYTA-1	1	114,500	114,500
2	ミラー	1面鏡、コートなし	SFM-060M1NHNNA-1	1	14,000	14,000
3	ミラーパネル	ウッドダークブラウン	SCW-135 A (YB)-2	1	3,500	3,500
4	手元照明	60・75・90・100・120間口用	SENLED-350MCH	1	7,500	7,500
5	カウンタートップ	片寄せボウルタイプ・クォーツストーンカウンター	C-EGAS135YLA(EQ-1	1	136,900	136,900
6	ボウルキャビネット	2段スライドタイプ(フロートタイプ)	S-EGXX075HCX(EXB BX-2	1	87,300	87,300
7	片寄せボウルユニット		S-EASD060XCXCEXB B-1	1	50,600	50,600
8	片寄せボウルユニット用脚	高さ80cm用	DU-B 80	1	8,100	8,100
9	水栓	エコタイプホース引出式泡沫水栓、ゴムマキ	K47531EJ-RJ-T	1	24,600	24,600
10	エンドカバー	片寄せボウルユニット用	SEC-DPA (EXB)	1	6,800	6,800
11	エンドカバー	扉カラー対応	SEC-FPA (EXB)	1	6,800	6,800
12	片寄せボウルチェア		DXチェア-75A	1	37,800	37,800
13	施工キット	1面鏡・ミラーパネル・ミドルミラー・洗面パネル用	SCUセコキット	2	1,600	3,200
洗面化粧台合計				14		¥501,600
商品総合計				14		¥501,600

御見積明細の価格には消費税は含まれておりません。別途消費税が必要となります。

(参考) 別途 商品組付費

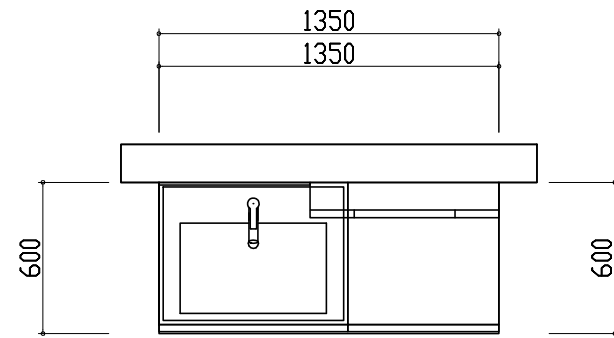
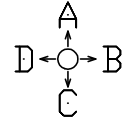
洗面化粧台商品組付費

¥60,000 (税込 ¥66,000)

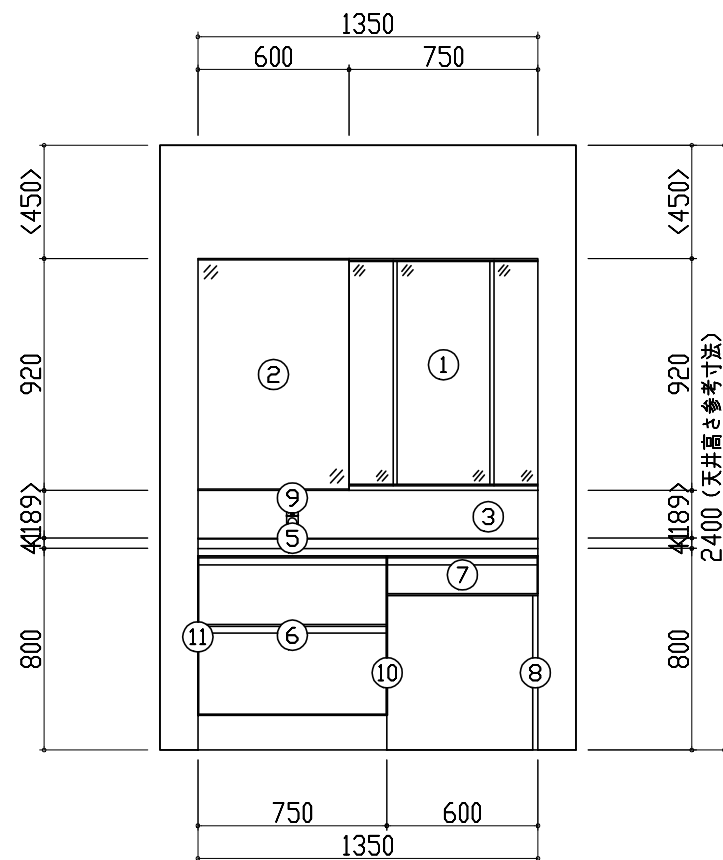
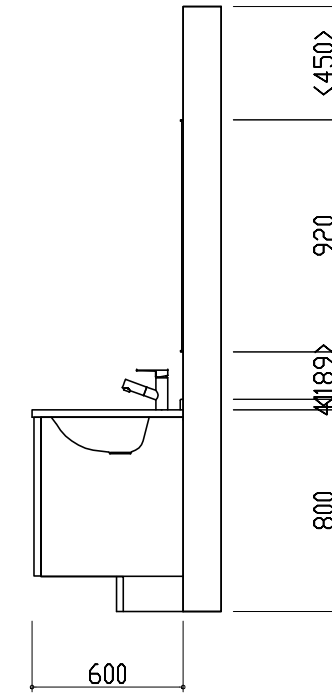
商品組付費は現場の状況により変動する事があります。又、給水・給湯・ガス・ダクト・電気等の接続工事は含まれておりません。

()内の価格は税込価格 < 税率10% > を表示しています。

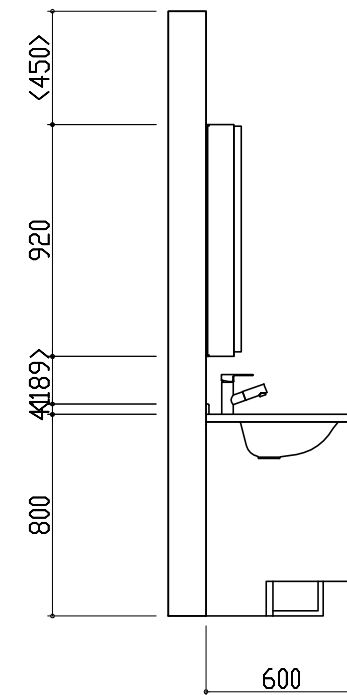
平面図



D側面図



B側面図



A正面図



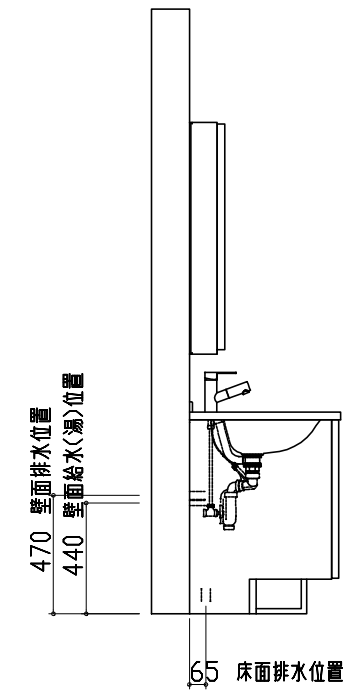
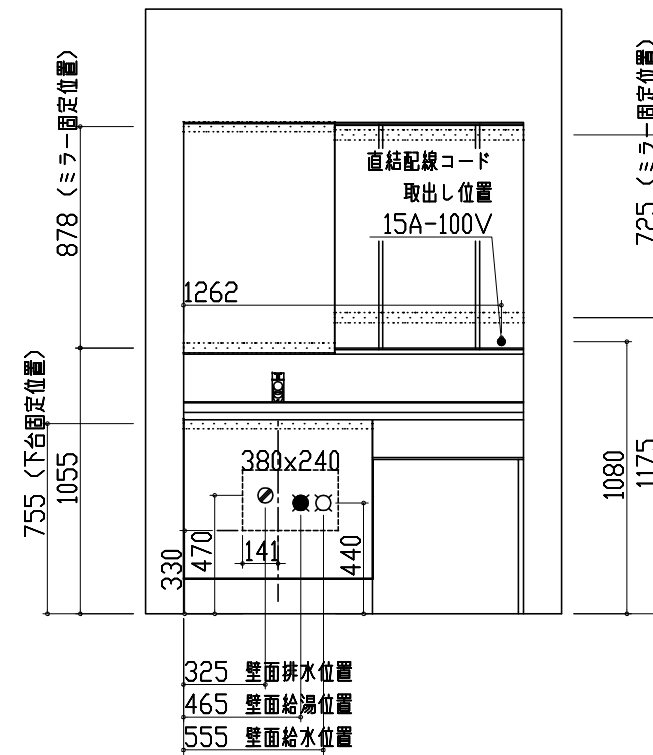
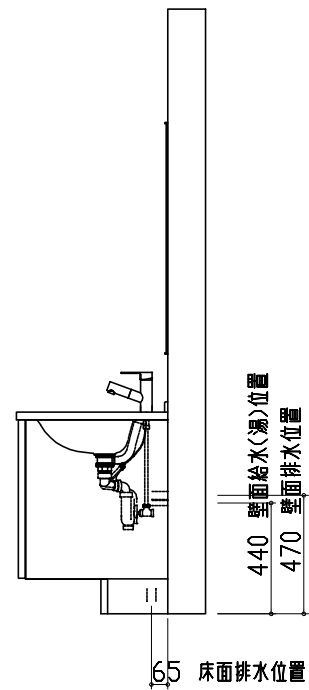
- このレイアウトプランは参考図面ですので価格・仕様・設置・納期等の詳細については注文依頼先、設置業者の方に必ず確認していただきますようお願い致します。
- 壁側のキャビネットがスライドや引出タイプの場合、またそこまでホーローラックを取付ける場合、額縁・幅木等との干渉にご注意下さい。
- <>内寸法や天井高さは参考寸法ですので、十分なご確認をお願いします。
- 製品の外形寸法は概略表記しております。

ホーロー洗面化粧台
ELEENA エリーナ

D側面図

A正面図

B側面図



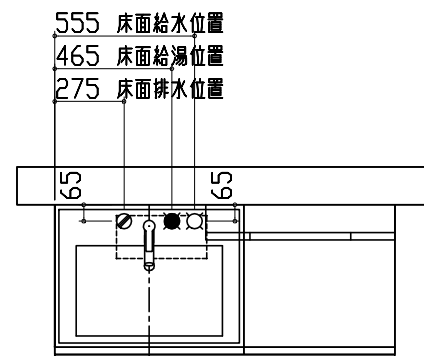
- 吊戸棚類やミラー等の固定下地は固定位置を中心に幅100mm以上、厚み12mm以上の十分な強度を持つ合板をお願いします。
- この図面は設置用図面ですので、扉などの表現は実物と異なります。
- 壁側のキャビネットがスライドや引出タイプの場合、またそこまでホーローラックを取付ける場合、額縁・幅木等との干渉にご注意下さい。
- <>内寸法や天井高さは参考寸法ですので、十分にご確認をお願いします。
- 製品の外形寸法は概略表記しております。
- 壁排水に使用するPトラップは別売部品となります。
- このミラーキャビネットは電源コードが付属しています。直結配線工事を行う場合はコードを取り外した後、屋内配線を接続してください。

Takara standard
タカラスタンダード株式会社

現場名称 : 新奈良ショールーム エリーナ様邸
現場番号 : A9221100
プラン番号 : 1809H-1910-0429T

縮尺 : 1 / 30
作成日 : 2019年10月16日

奈良営業所
担当営業 : 芦田
担当アドバイザー :



- 吊戸棚類やミラー等の固定下地は固定位置を中心に幅100mm以上、厚み12mm以上の十分な強度を持つ合板をお願いします。
- この図面は設置用図面ですので、扉などの表現は実物と異なります。
- 壁側のキャビネットがスライドや引出タイプの場合、またそこまでホーローラックを取付ける場合、額縁・幅木等との干渉にご注意下さい。
- <>内寸法や天井高さは参考寸法ですので、十分にご確認をお願いします。
- 製品の外形寸法は概略表記しております。
- 壁排水に使用するPトラップは別売部品となります。
- このミラーキャビネットは電源コードが付属しています。直結配線工事を行う場合はコードを取り外した後、屋内配線を接続してください。