

# ホーロー洗面化粧台 御見積書

御名前 新奈良ショールーム エリーナ 様

業者 \_\_\_\_\_ 様

商品名 ELEENA エリーナ

作成日 2019年10月16日  
プラン番号 1809H-1910-0428T  
現場番号 A9221128

タカラスタANDARD株式会社  
奈良営業所  
奈良県橿原市新賀町129-1  
TEL 0744-29-6750 / FAX 0744-29-6751

商品  
御見積金額 **¥573,500 (税込 ¥630,850)**

( )内の価格は税込価格<税率10%>を表示しています。

**(参考) 別途 商品組付費 ¥60,000 (税込 ¥66,000)**

商品御見積金額には商品組付費は含まれておりません。  
商品組付費は現場の状況により変動する事があります。  
又、給水・給湯・ガス・ダクト・電気等の接続工事は含まれておりません。

奈良ショールーム  
TEL 0744-29-6758 / FAX 0744-29-6759

担当営業	担当アドバイザー	プラン作成者
芦田		

備考

## 御見積仕様

(洗面化粧台)

洗面本体サイズ	90cm
カウンター高さ	80cm
扉カラー	パールホワイト
カウンター	クォーツストーン・フラットカウンター
カラー	ジュエルブラック
ミラー	フェイスクリアミラー
水栓	ホース引出式泡沫水栓
カラー	クロムメッキタイプ
水栓	-
カラー	-
ガス種	未定
周波数	60Hz

## 御確認事項

--	--

御名前 新奈良ショールーム エリーナ

様

現場番号	A9221128	プラン番号	1809H-1910-0428T	作成日	2019/10/16
------	----------	-------	------------------	-----	------------

## 御見積明細 洗面化粧台

NO	商品名	仕様	品番	数量	単価	金額
1	ミラー	フェイスクリアミラー3面鏡、コートあり	SEM-090M3AHYTA-1	1	119,000	119,000
2	ミドルミラー		SFW-090BN(A--)-1	1	10,000	10,000
3	手元照明	60・75・90・100・120間口用	SENLED-350MCH	1	7,500	7,500
4	カウンタートップ	センターボウル・クォーツストーンカウンター(ワイド)	C-EFBS090UCA(EQ-1	1	113,600	113,600
5	ボウルキャビネット	2段スライドタイプ(フロートタイプ)	S-EGXX090HCX(EPW BX-2	1	98,100	98,100
6	水栓	エコタイプホース引出式泡沫水栓、ゴムメッキ	KM8021ETK	1	24,600	24,600
7	エンドカバー	扉カラー対応	SEC-FPA (EPW)	1	6,800	6,800
8	エンドカバー	ランドリーウォールキャビネット用	SEC-WSP (EPW)	1	5,800	5,800
9	洗面ルームヒーター	耐震ラッチ付	S-ERTW090XCPSEPW B-1	1	74,800	74,800
10	ウォールキャビネット	扉ソフトクローズ・耐震ラッチ付	S-EWTW075XCPSEPW B-1	1	37,300	37,300
11	ランドリーウォールキャビネット		S-XJUW075XCX(XAV)B-1	1	69,500	69,500
12	施工キット	1面鏡・ミラーパネル・ミドルミラー・洗面パネル用	SCUセコウキット	1	1,600	1,600
13	どこでもラック	フリーラック	MGSK フリーラック (W	2	1,700	3,400
14	どこでもラック(スクエアタイプ)	タオルハンガーS、ホワイト	MGSK タオルハンガー-S (W	1	1,100	1,100
	どこでもラック(スクエアタイプ)	アタッチメント(小物トレイ)	MGAK コモトレ-15S (W	1	400	400
洗面化粧台合計				16		¥573,500

商品総合計

16

¥573,500

御見積明細の価格には消費税は含まれておりません。別途消費税が必要となります。

## (参考) 別途 商品組付費

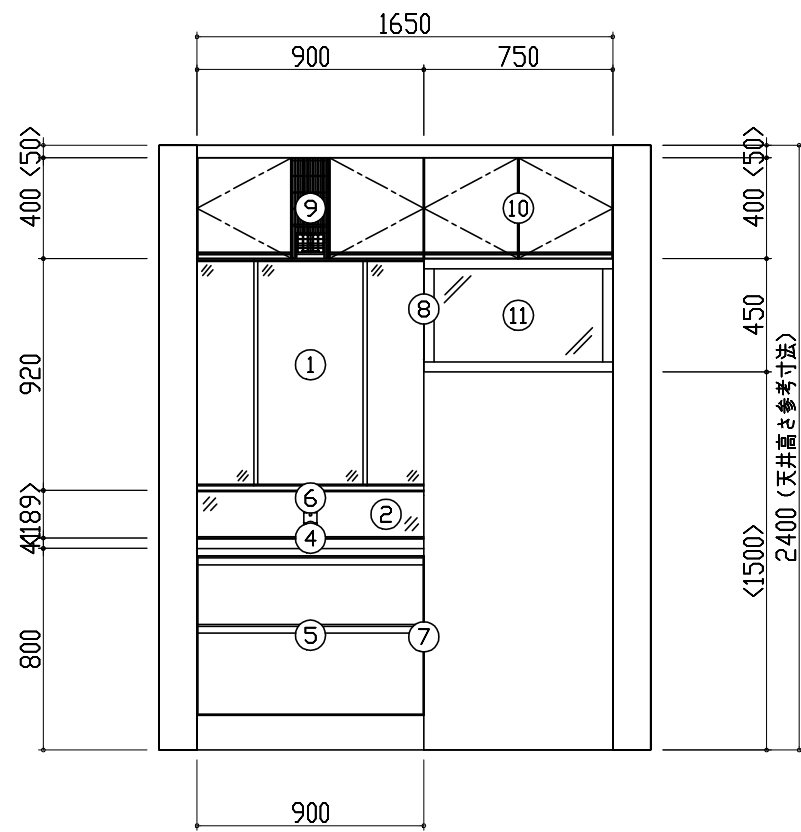
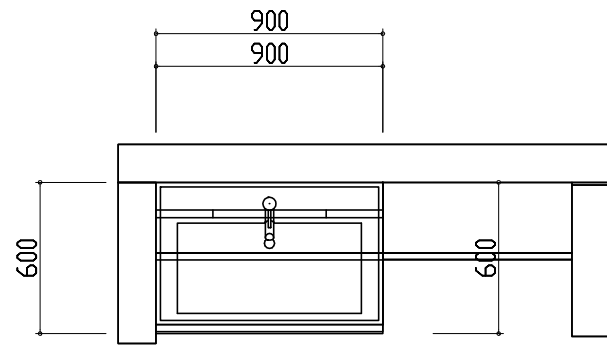
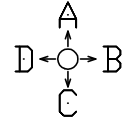
洗面化粧台商品組付費

¥60,000 (税込 ¥66,000)

商品組付費は現場の状況により変動する事があります。又、給水・給湯・ガス・ダクト・電気等の接続工事は含まれておりません。

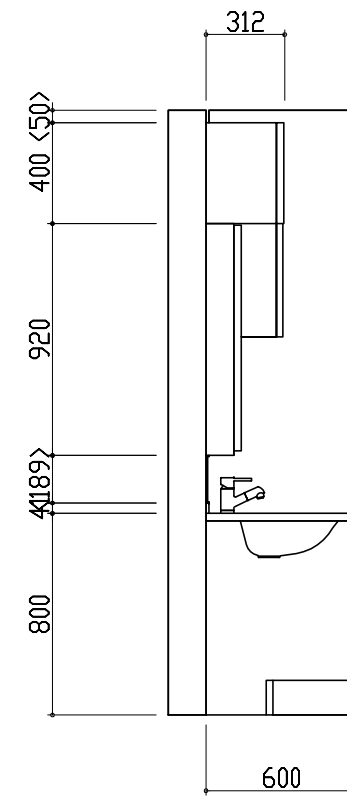
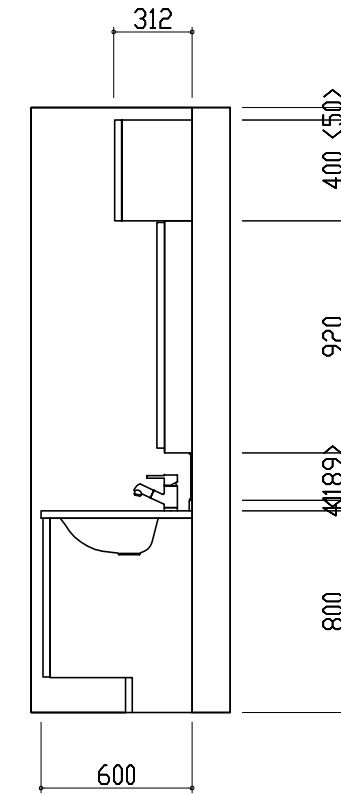
( )内の価格は税込価格&lt;税率10%&gt;を表示しています。

平面図



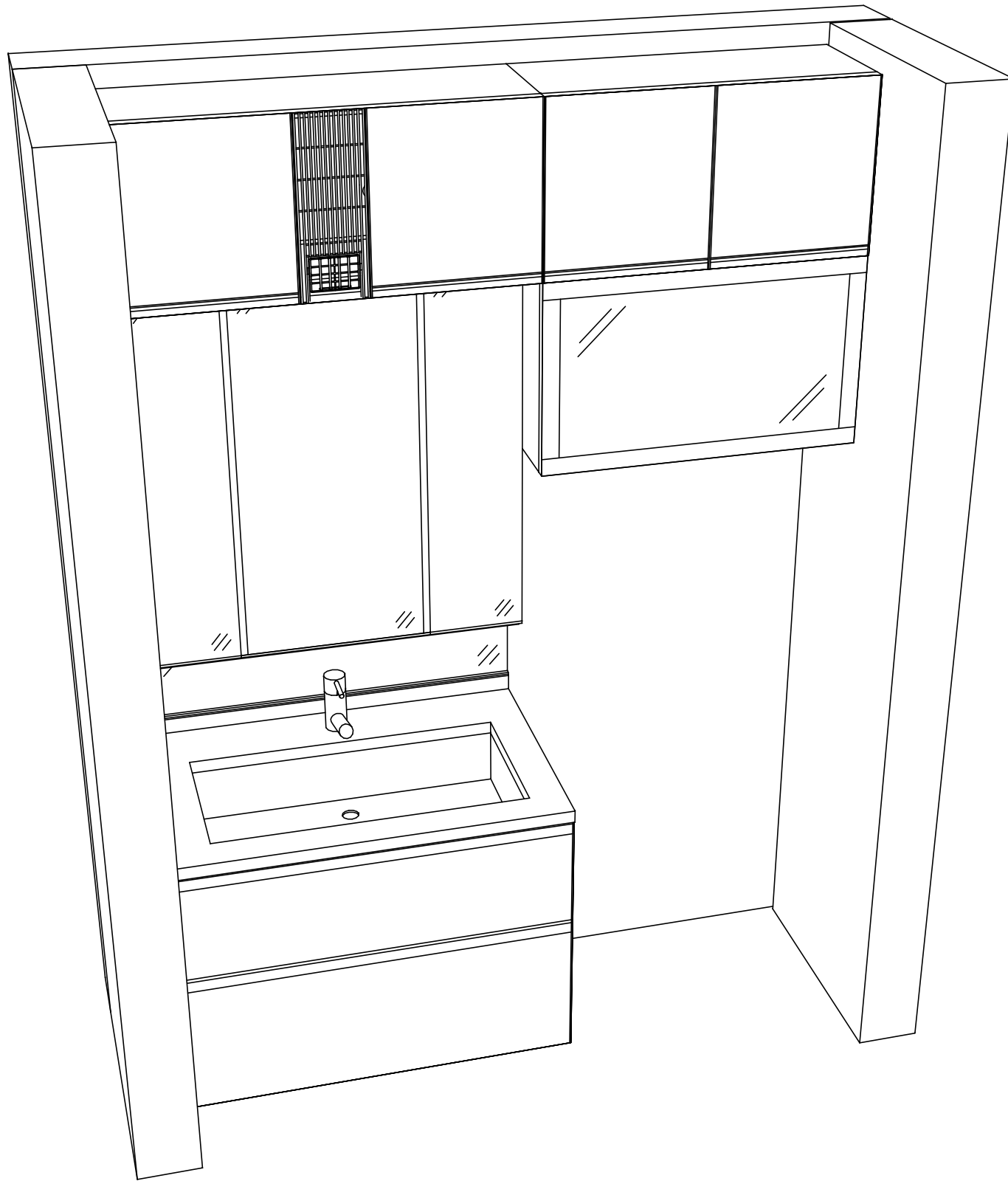
A正面図

D側面図



B側面図

- このレイアウトプランは参考図面ですので価格・仕様・設置・納期等の詳細については注文依頼先、設置業者の方に必ず確認していただきますようお願い致します。
- 壁側のキャビネットがスライドや引出タイプの場合、またそこまでホーローラックを取付ける場合、額縁・幅木等との干渉にご注意下さい。
- <>内寸法や天井高さは参考寸法ですので、十分なご確認をお願いします。
- 製品の外形寸法は概略表記しております。

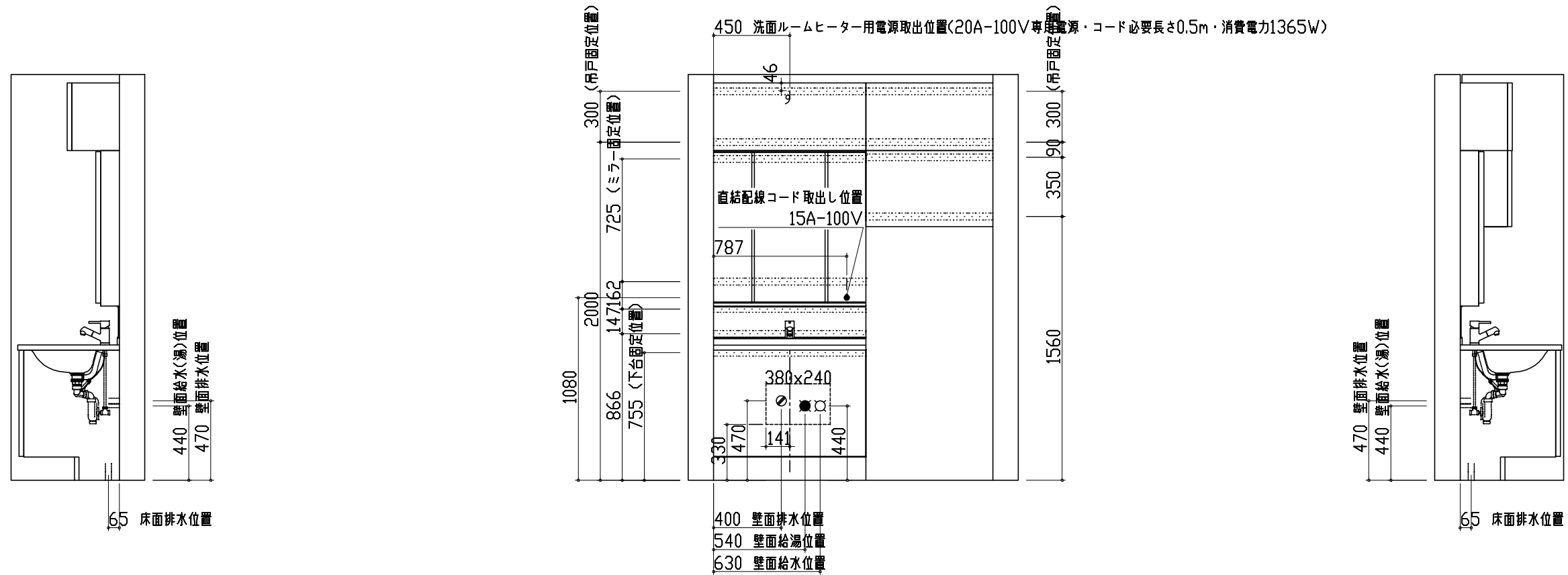


ホーロー洗面化粧台  
ELEENA エリーナ

D側面図

A正面図

B側面図



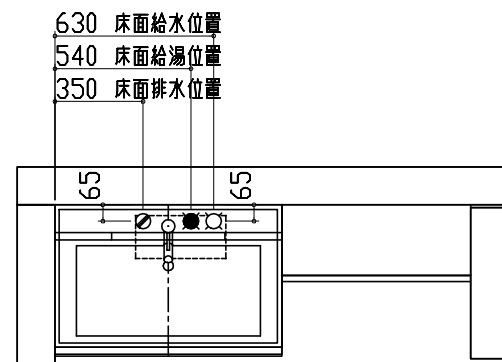
- 吊戸棚類やミラー等の固定下地は固定位置を中心に幅100mm以上、厚み12mm以上の十分な強度を持つ合板をお願いします。
- この図面は設置用図面ですので、扉などの表現は実物と異なります。
- 壁側のキャビネットがスライドや引出タイプの場合、またそこまでホーローラックを取付ける場合、額縁・幅木等との干渉にご注意下さい。
- <>内寸法や天井高さは参考寸法ですので、十分にご確認をお願いします。
- 製品の外形寸法は概略表記しております。
- 壁排水に使用するPトラップは別売部品となります。
- このミラーキャビネットは電源コードが付属しています。直結配線工事を行う場合はコードを取り外した後、屋内配線を接続してください。

Takara standard  
タカラスタンダード株式会社

現場名称 : 新奈良ショールーム エリーナ様邸  
現場番号 : A9221128  
プラン番号 : 1809H-1910-0428T

縮尺 : 1 / 30  
作成日 : 2019年10月16日

奈良営業所  
担当営業 : 芦田  
担当アドバイザー :



- 吊戸棚類やミラー等の固定下地は固定位置を中心に幅100mm以上、厚み12mm以上の十分な強度を持つ合板をお願いします。
- この図面は設置用図面ですので、扉などの表現は実物と異なります。
- 壁側のキャビネットがスライドや引出タイプの場合、またそこまでホーローラックを取付ける場合、額縁・幅木等との干渉にご注意下さい。
- <>内寸法や天井高さは参考寸法ですので、十分にご確認をお願いします。
- 製品の外形寸法は概略表記しております。
- 壁排水に使用するPトラップは別売部品となります。
- このミラーキャビネットは電源コードが付属しています。直結配線工事を行う場合はコードを取り外した後、屋内配線を接続してください。