

ホーロー洗面化粧台 御見積書

御名前 新奈良ショールーム スーリア 様

業者 _____ 様

商品名 SURIA スーリア

作成日 2019年3月30日
 プラン番号 1809H-1903-0677T
 現場番号 A9214948

タカスタンダード株式会社
 奈良営業所
 奈良県橿原市新賀町129-1
 TEL 0744-29-6750 / FAX 0744-29-6751

奈良ショールーム
 TEL 0744-29-6758 / FAX 0744-29-6759

商品御見積金額 ¥59,200 (税込 ¥63,936)

()内の価格は税込価格 < 税率8% > を表示しています。

(参考) 別途 商品組付費 ¥40,000 (税込 ¥43,200)

商品御見積金額には商品組付費は含まれておりません。
 商品組付費は現場の状況により変動する事があります。
 又、給水・給湯・ガス・ダクト・電気等の接続工事は含まれておりません。

担当営業	担当アドバイザー	プラン作成者
猶原	西本	西本

備考

御見積仕様

(洗面化粧台)

洗面本体サイズ	75cm
ボウル面高さ	75cm
扉カラー	ビュアビソク
ボウル	高品位ホーローデッキ水栓タイプ
カラー	ホワイト
ミラー	1面鏡、ヒーター付
水栓	シングルレバー式シャワー水栓
カラー	ホワイトタイプ
ガス種	未定
周波数	60Hz

御確認事項

--	--

No.*

御名前 新奈良ショールームスーリア様

現場番号	A9214948	プラン番号	1809H-1903-0677T	作成日	2019/3/30
------	----------	-------	------------------	-----	-----------

御見積明細 洗面化粧台

NO	商品名	仕様	品番	数量	単価	金額
1	洗面下台	扉タイプ	S-HBDP075SXA(HSP LA-2	1	33,000	33,000
2	水栓	シングルレバー式シャワー水栓、ホワイト	KM8017TK	1	14,400	14,400
3	ミラー	1面鏡、ヒーター付	SHC-075M KEA	1	11,800	11,800
洗面化粧台合計				3		¥59,200
商品総合計				3		¥59,200

御見積明細の価格には消費税は含まれておりません。別途消費税が必要となります。

(参考) 別途 商品組付費

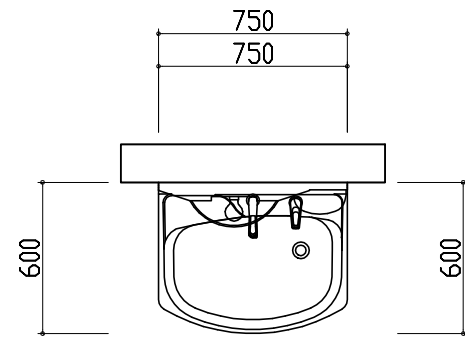
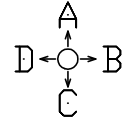
洗面化粧台商品組付費

¥40,000 (税込 ¥43,200)

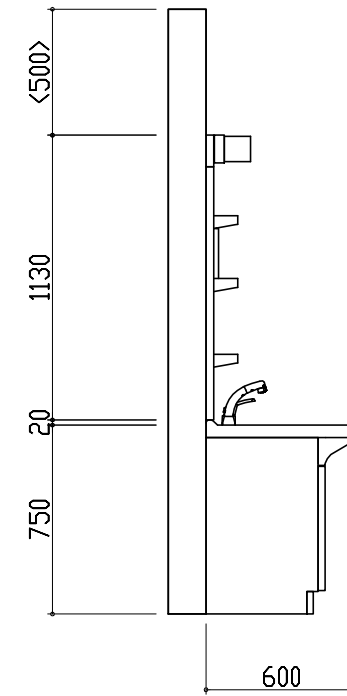
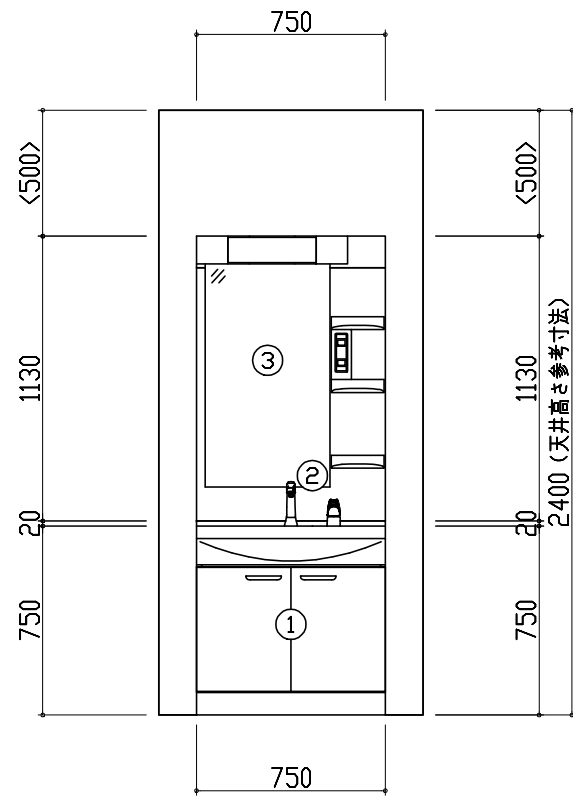
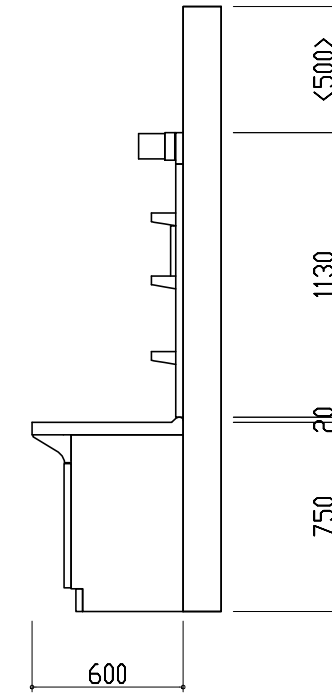
商品組付費は現場の状況により変動する事があります。又、給水・給湯・ガス・ダクト・電気等の接続工事は含まれておりません。

()内の価格は税込価格 < 税率8% > を表示しています。

平面図

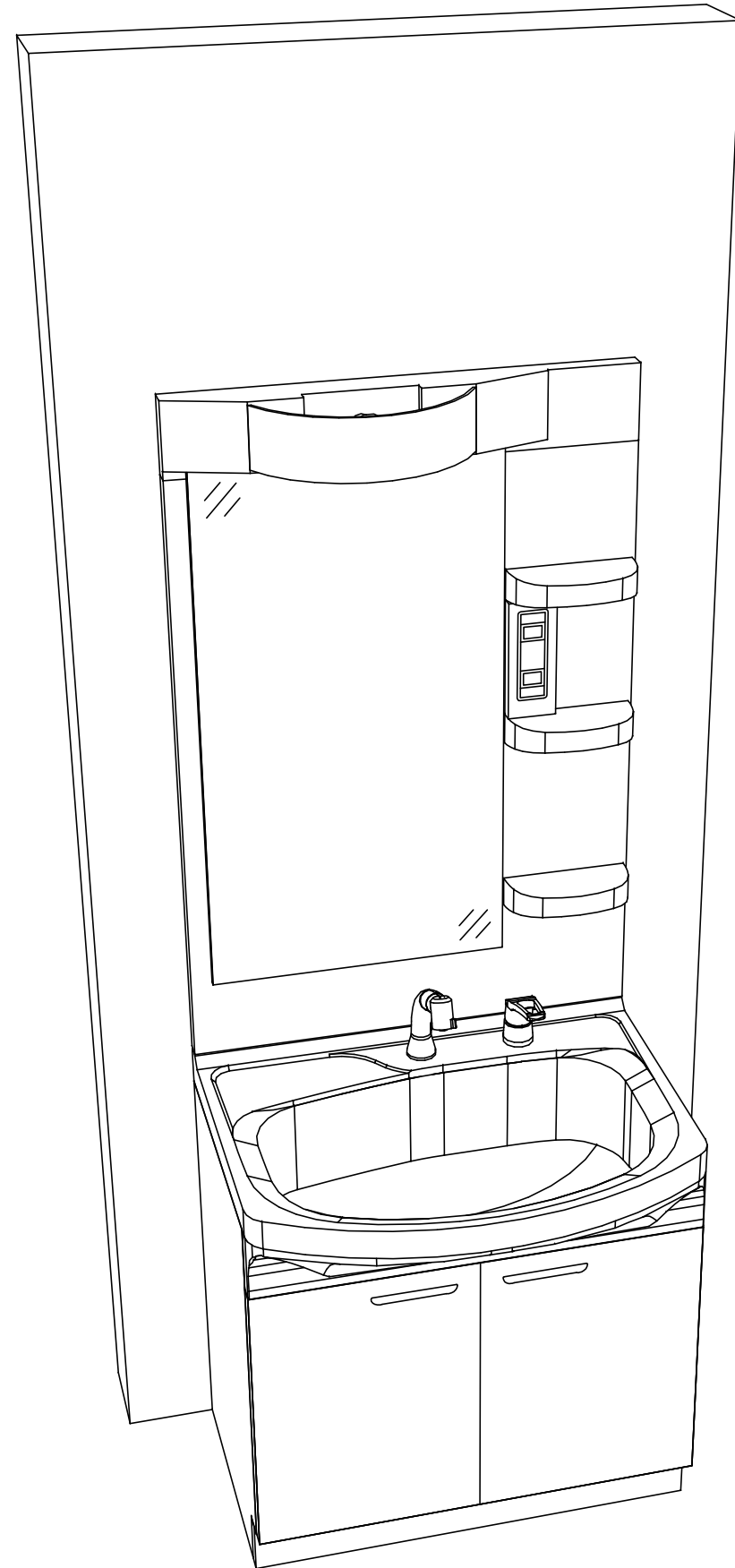


D側面図

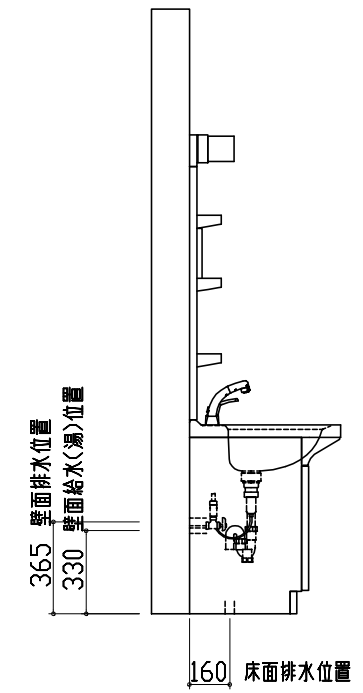
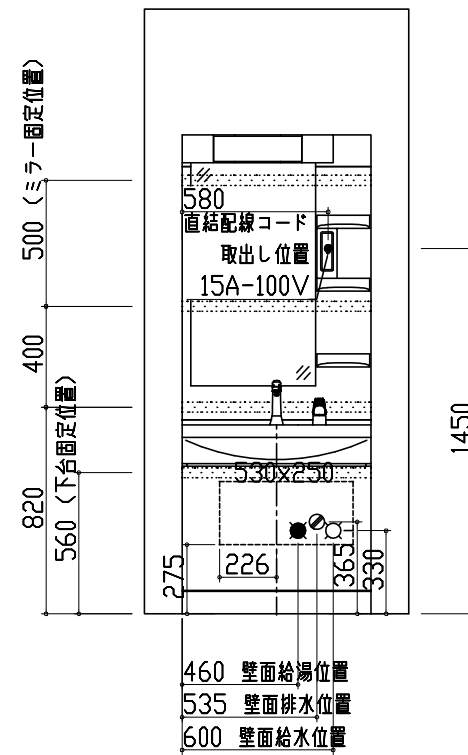
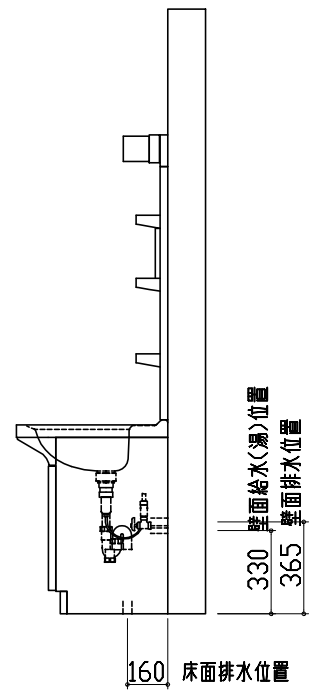


A正面図

B側面図



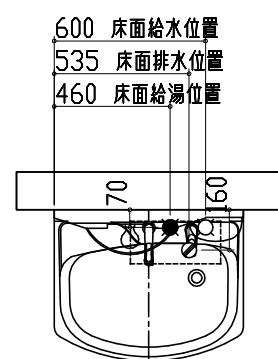
- このレイアウトプランは参考図面ですので価格・仕様・設置・納期等の詳細については注文依頼先、設置業者の方に必ず確認していただきますようお願い致します。
- <>内寸法や天井高さは参考寸法ですので、十分にご確認をお願いします。
- 製品の外形寸法は概略表記しております。



- 吊戸棚類やミラー等の固定下地は固定位置を中心に幅100mm以上、厚み12mm以上の十分な強度を持つ合板をお願いします。
- この図面は設置用図面ですので、扉などの表現は実物と異なります。
- <>内寸法や天井高さは参考寸法ですので、十分にご確認をお願いします。
- 製品の外形寸法は概略表記しております。
- 壁排水に使用するPトラップは別売部品となります。
- このミラーキャビネットは電源コードが付属しています。直結配線工事を行う場合はコードを取り外した後、屋内配線を接続してください。

ホーロー洗面化粧台
SURIA スーリア

平面図



- 吊戸棚類やミラー等の固定下地は固定位置を中心に幅100mm以上、厚み12mm以上の十分な強度を持つ合板をお願いします。
- この図面は設置用図面ですので、扉などの表現は実物と異なります。
- <>内寸法や天井高さは参考寸法ですので、十分にご確認をお願いします。
- 製品の外形寸法は概略表記しております。
- 壁排水に使用するPトラップは別売部品となります。
- このミラーキャビネットは電源コードが付属しています。直結配線工事を行う場合はコードを取り外した後、屋内配線を接続してください。

Takara standard
タカラスタンダード株式会社

現場名称 : 新奈良ショールーム スーリア①様邸
現場番号 : A9214948
プラン番号 : 1809H-1903-0677T

縮尺 : 1 / 30
作成日 : 2019年3月30日

奈良営業所
担当営業 : 猶原
担当アドバイザー : 西本