

木製洗面化粧台 御見積書

御名前 新奈良ショールーム ウィット 様

業者 様

商品名 WIT ウィット

作成日 2019年10月16日
プラン番号 1809H-1910-0436T
現場番号 A9221186

タカスタンダード株式会社
奈良営業所
奈良県橿原市新賀町129-1
TEL 0744-29-6750 / FAX 0744-29-6751

商品
御見積金額 **¥114,800 (税込 ¥126,280)**

()内の価格は税込価格<税率10%>を表示しています。

(参考) 別途 商品組付費 ¥56,000 (税込 ¥61,600)

商品御見積金額には商品組付費は含まれておりません。
商品組付費は現場の状況により変動する事があります。
又、給水・給湯・ガス・ダクト・電気等の接続工事は含まれておりません。

奈良ショールーム
TEL 0744-29-6758 / FAX 0744-29-6759

担当営業	担当アドバイザー	プラン作成者
芦田		

御見積仕様 御見積のカラー表示は参考です。最終発注時には必ず御確認下さい。

(洗面化粧台)

洗面本体サイズ 75cm

ボウル面高さ 83cm

扉カラー ミドルブラウン

ボウル 人造大理石・フラットカウンター

カラー ホワイト

ミラー 3面鏡

水栓 ホース引出式水栓

カラー クロムメッキタイプ

ガス種 未定

周波数 60Hz

御確認事項

組立工事費には給水・給湯・ガス・ダクト・電気等の接続工事は含まれておりません。

現場の状況により商品取付費(搬入費)、御見積の内容(品番・数量・金額)が
変わる事がございます。

この御見積書の有効期間は30日間です。

備考

--	--

No.*

御名前 新奈良ショールーム ウィット

様

現場番号	A9221186	プラン番号	1809H-1910-0436T	作成日	2019/10/16
------	----------	-------	------------------	-----	------------

御見積明細 洗面化粧台

御見積のカラー表示は参考です。最終発注時には必ず御確認下さい。

NO	商品名	仕様	品番	数量	単価	金額
1	洗面下台	扉タイプ(引出付)	S-VAFQ075HXX(BJキ-B7-1	1	47,300	47,300
2	水栓	ホース引出式泡沫水栓	K47531J-RJ-T	1	23,600	23,600
3	ミラー	3面鏡(LED仕様)、コートなし	SIM-075M3AHNEA-2	1	24,600	24,600
4	ミラーパネル	樹脂製	PSJ-75 A-1	1	1,600	1,600
5	ホーロー洗面パネル	カンタン取付タイプ・ホワイト	PSP-YCS A (C)-2	2	6,800	13,600
6	施工キット	ミラーパネル・洗面パネル用	SCUセコキット	2	1,600	3,200
7	排水トラップセット		ストラップA(Y)	1	900	900
洗面化粧台合計				9		¥114,800

商品総合計	9	¥114,800
-------	---	----------

御見積明細の価格には消費税は含まれておりません。別途消費税が必要となります。

(参考) 別途 商品組付費

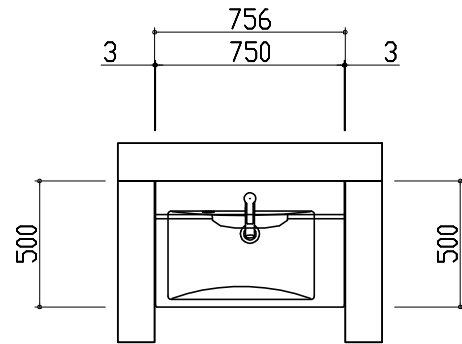
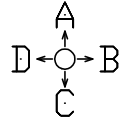
洗面化粧台商品組付費

¥56,000 (税込 ¥61,600)

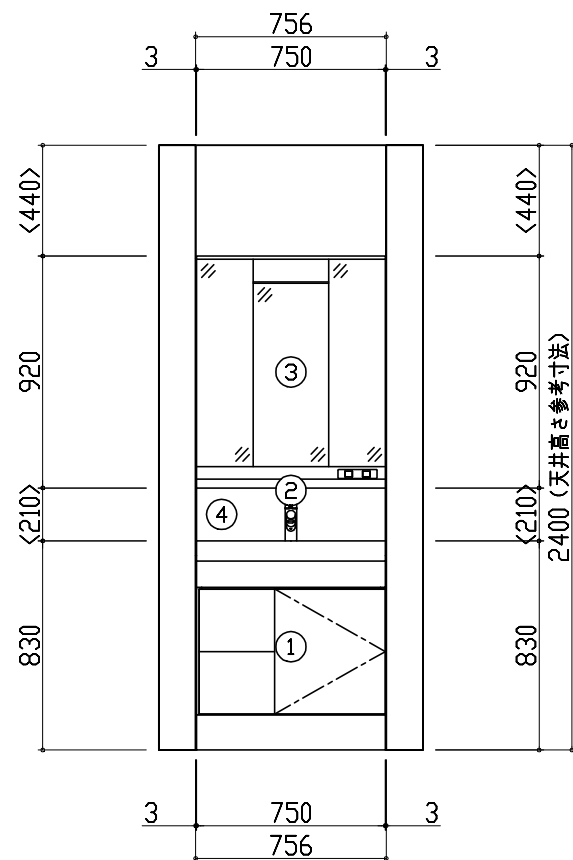
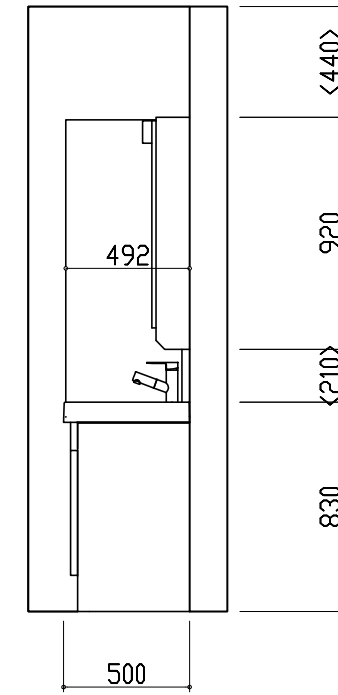
商品組付費は現場の状況により変動する事があります。又、給水・給湯・ガス・ダクト・電気等の接続工事は含まれておりません。

()内の価格は税込価格 < 税率10% > を表示しています。

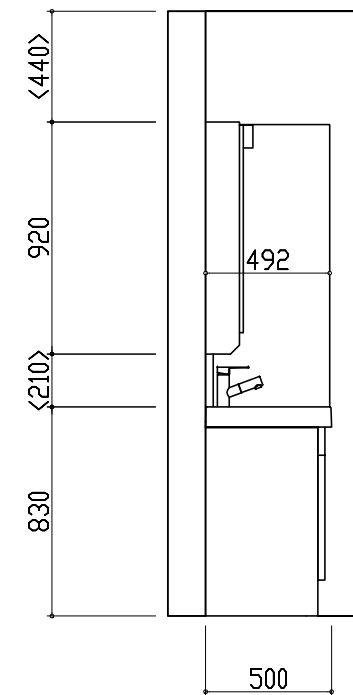
平面図



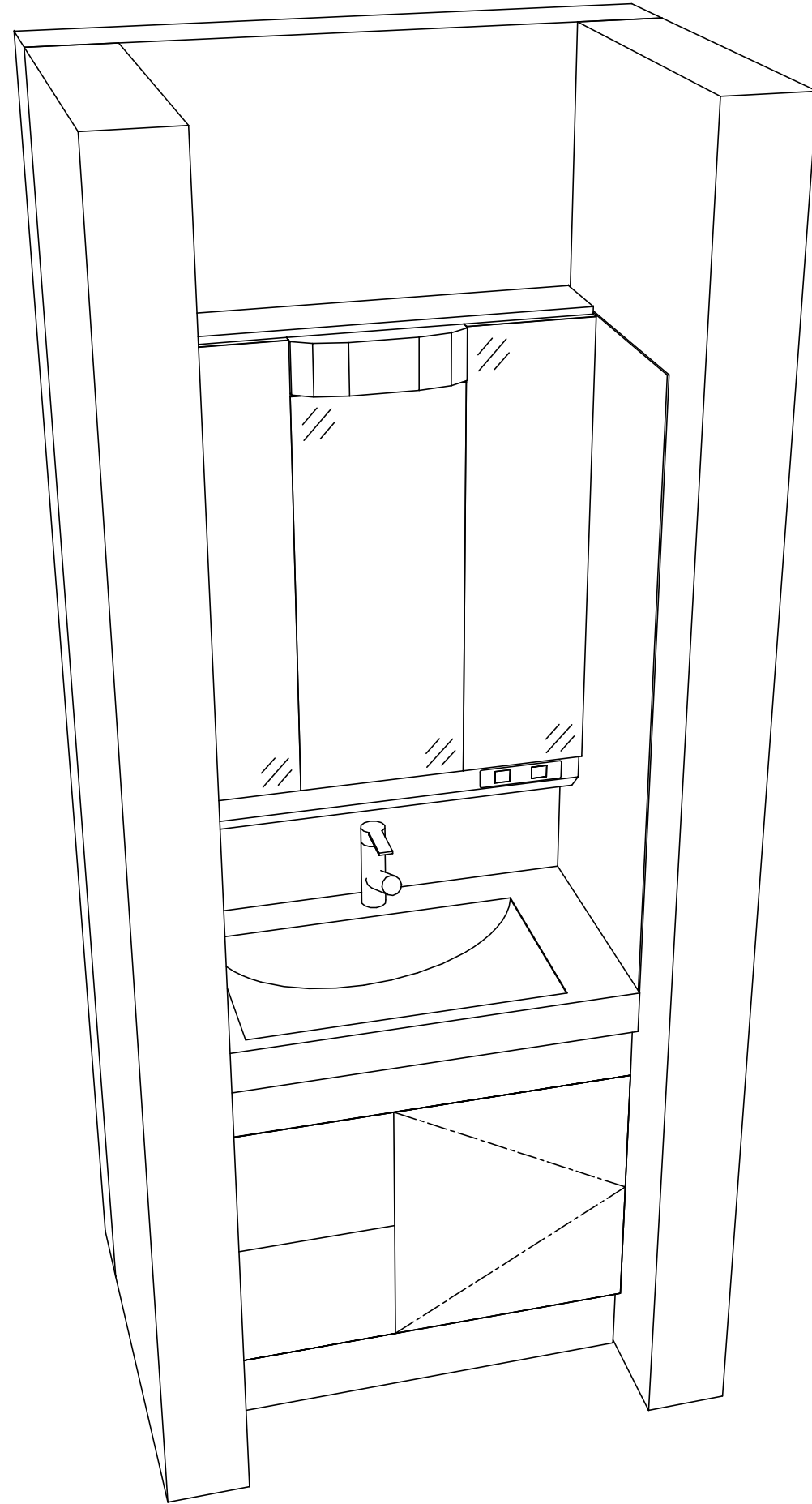
D側面図



B側面図



A正面図



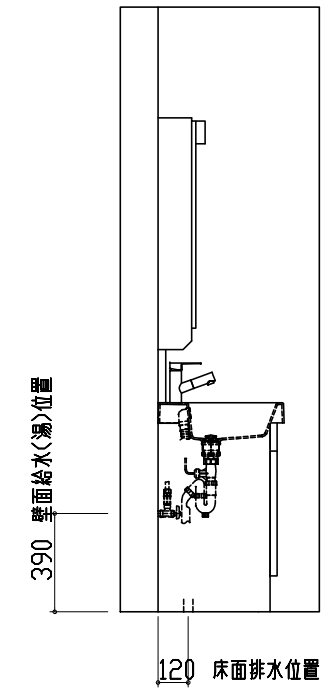
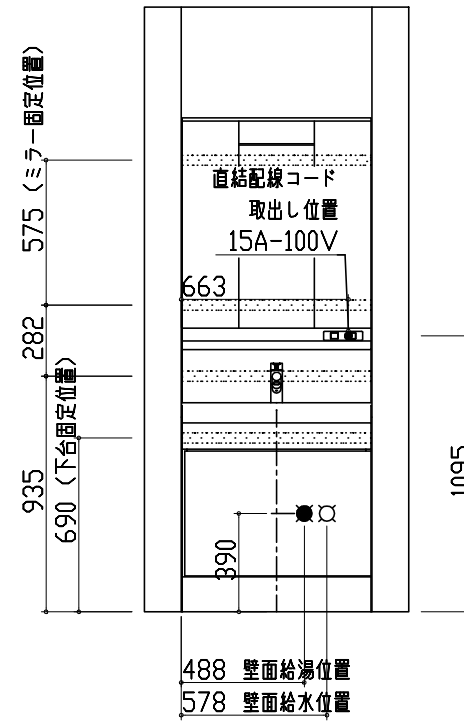
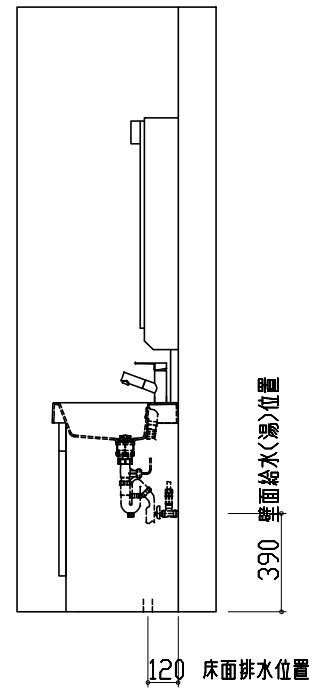
- このレイアウトプランは参考図面ですので価格・仕様・設置・納期等の詳細については注文依頼先、設置業者の方に必ず確認していただきますようお願い致します。
- 壁側のキャビネットが引出タイプの場合、額縁・幅木等との干渉にご注意下さい。
- <>内寸法や天井高さは参考寸法ですので、十分にご確認をお願いします。
- 製品の外形寸法は概略表記しております。

木製洗面化粧台
WIT ウィット

D側面図

A正面図

B側面図



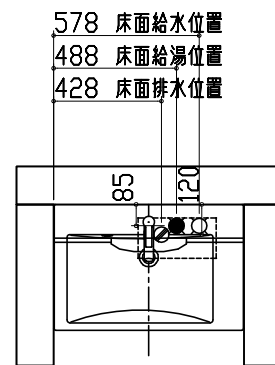
- 吊戸棚類やミラー等の固定下地は固定位置を中心に幅100mm以上、厚み12mm以上の十分な強度を持つ合板をお願いします。
- この図面は設置用図面ですので、扉などの表現は実物と異なります。
- 壁側のキャビネットが引出タイプの場合、額縁・幅木等との干渉にご注意下さい。
- <>内寸法や天井高さは参考寸法ですので、十分にご確認をお願いします。
- 製品の外形寸法は概略表記しております。
- 現場の配管にあわせて、SトラップやP管を別途手配して下さい。
- シャワーホースと干渉するため壁排水はできません。
- このミラーキャビネットは電源コードが付属しています。直結配線工事を行う場合はコードを取り外した後、屋内配線を接続してください。

Takara standard
タカラスタンダード株式会社

現場名称 : 新奈良ショールーム ウィット◎様邸
現場番号 : A9221186
プラン番号 : 1809H-1910-0436T

縮尺 : 1 / 30
作成日 : 2019年10月16日

奈良営業所
担当営業 : 芦田
担当アドバイザー :



- 吊戸棚類やミラー等の固定下地は固定位置を中心に幅100mm以上、厚み12mm以上の十分な強度を持つ合板をお願いします。
- この図面は設置用図面ですので、扉などの表現は実物と異なります。
- 壁側のキャビネットが引出タイプの場合、額縁・幅木等との干渉にご注意下さい。
- <>内寸法や天井高さは参考寸法ですので、十分にご確認をお願いします。
- 製品の外形寸法は概略表記しております。
- 現場の配管にあわせて、SトラップやP管を別途手配して下さい。
- シャワーホースと干渉するため壁排水はできません。
- このミラーキャビネットは電源コードが付属しています。直結配線工事を行う場合はコードを取り外した後、屋内配線を接続してください。