

ホーロー洗面化粧台 御見積書

御名前 千葉-新成田SR SU13 様

業者 様

商品名 ELEENA エリーナ

作成日 2022年4月6日
プラン番号 5217G-2204-0123T
現場番号 C2497244

タカスタンダード株式会社
成田営業所
千葉県成田市美郷台2丁目1番1号
TEL 0476-23-6922 / FAX 0476-23-6925

成田ショールーム
TEL 0476-23-6969 / FAX 0476-23-6926

商品
御見積金額 **¥365,700 (税込 ¥402,270)**

()内の価格は税込価格<税率10%>を表示しています。

(参考) 別途 商品組付費 別途

商品御見積金額には商品組付費は含まれておりません。
商品組付費は現場の状況により変動する事があります。
又、給水・給湯・ガス・ダクト・電気等の接続工事は含まれておりません。

担当営業	担当アドバイザー	プラン作成者

備考

御見積仕様

(洗面化粧台)

洗面本体サイズ	75cm
カウンター高さ	85cm
扉カラー	パールホワイト
カウンター	人造大理石・ハイバックカウンター
カラー	ファインホワイト
ミラー	3面鏡
水栓	シングルレバー式シャワー水栓
カラー	クロムメッキタイプ
水栓	-
カラー	-
ガス種	LPG
周波数	50Hz

御確認事項

No.*

御名前 千葉-新成田SR SU13

様

現場番号	C2497244	プラン番号	5217G-2204-0123T	作成日	2022/4/6
------	----------	-------	------------------	-----	----------

御見積明細 洗面化粧台

NO	商品名	仕様	品番	数量	単価	金額
1	ミラー	スタイリッシュ3面鏡(LED仕様)	SCM-075M3AHYEA-2	1	62,500	62,500
2	カウンタートップ	センターボウル・ハイバックカウンター	C-EKH7075-CA(EH-1	1	71,000	71,000
3	ボウルキャビネット	2段スライドタイプ(フロートタイプ)	S-EGXX075HCX(EPW BX-2	1	92,600	92,600
4	水栓	エコタイプシングルレバー式シャワー水栓、クromメッキ	FSL140KTK	1	21,000	21,000
5	エンドカバー	扉カラー対応	SEC-FPA (EPW)	2	7,500	15,000
6	エンドカバー	ウォールキャビネット用	SEC-WPA (EPW)	2	6,000	12,000
7	洗面ルームヒーター		S-ERTW075XCX(EPW B-2D	1	70,500	70,500
8	台輪スパーサー	洗面下台フロート用	S-DB 75G-85	1		
9	かくせるラック	間口75cm用	STピラウラ75B	1	7,500	7,500
【洗面下台小計】				11		352,100
	間仕切り名人		MGマジキリAS240-420	2	5,000	10,000
	間仕切り名人		MGマジキリJSA1	2	1,800	3,600
洗面化粧台合計				15		¥365,700
商品総合計				15		¥365,700

御見積明細の価格には消費税は含まれておりません。別途消費税が必要となります。

(参考) 別途 商品組付費

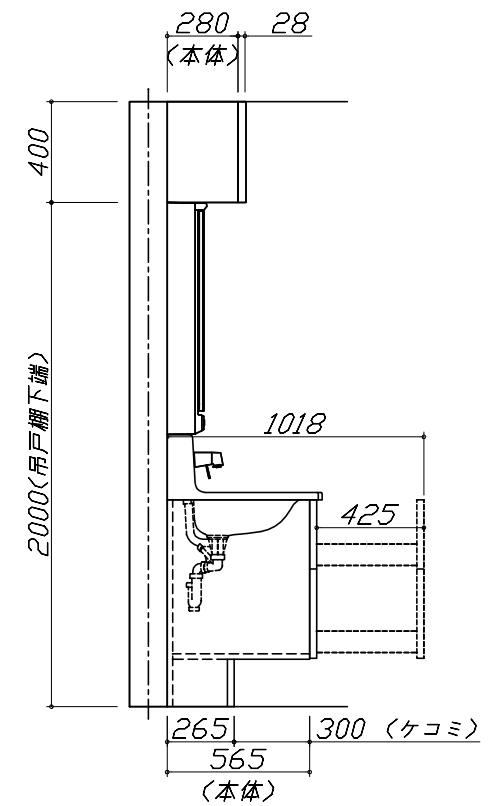
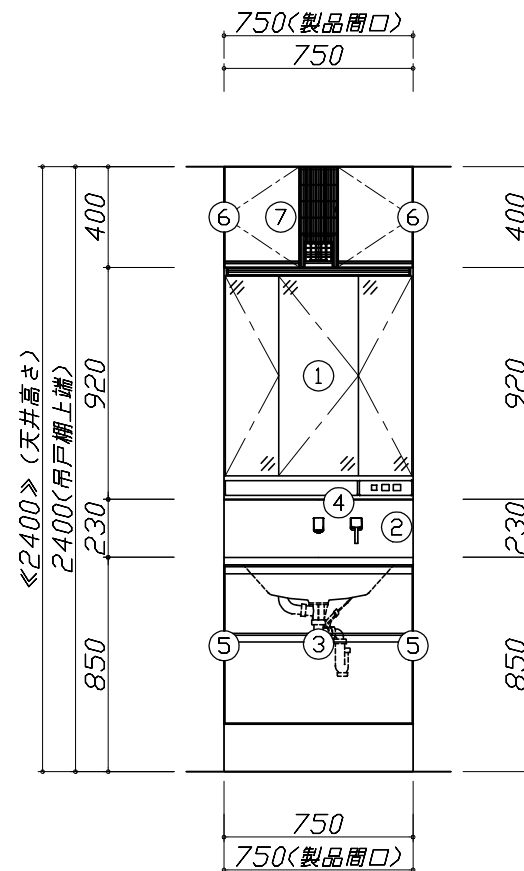
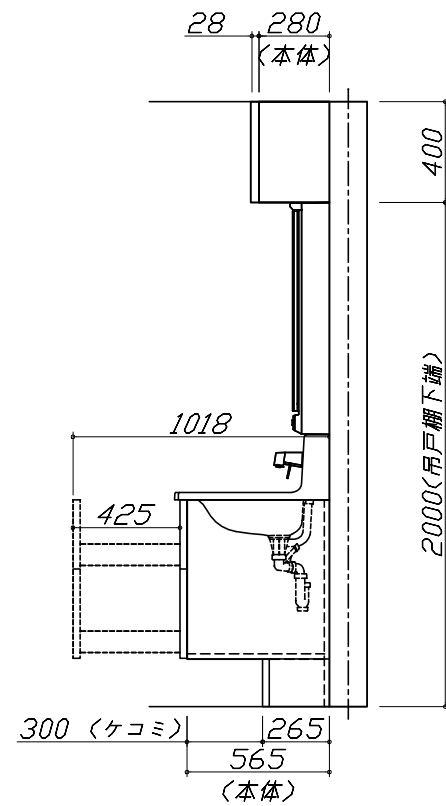
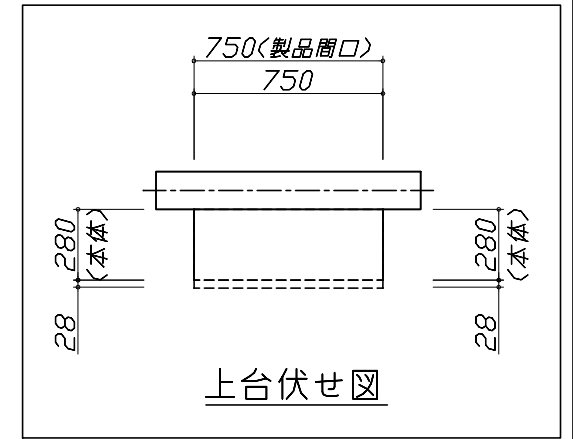
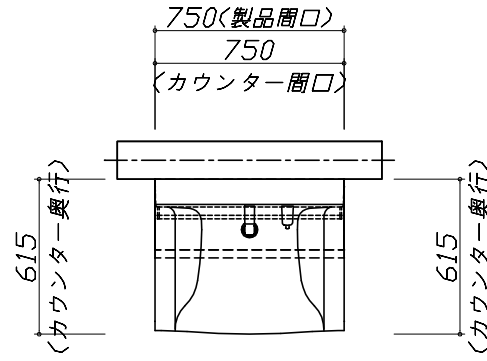
洗面化粧台商品組付費

別途

商品組付費は現場の状況により変動する事があります。又、給水・給湯・ガス・ダクト・電気等の接続工事は含まれておりません。

()内の価格は税込価格<税率10%>を表示しています。

- 必ずご確認ください。
 - ・天井高さや製品の総高さを十分にご確認ください。
 - ・《 》内寸法は参考寸法です。
- 表示記号について
 - ・SP：洗面パネル



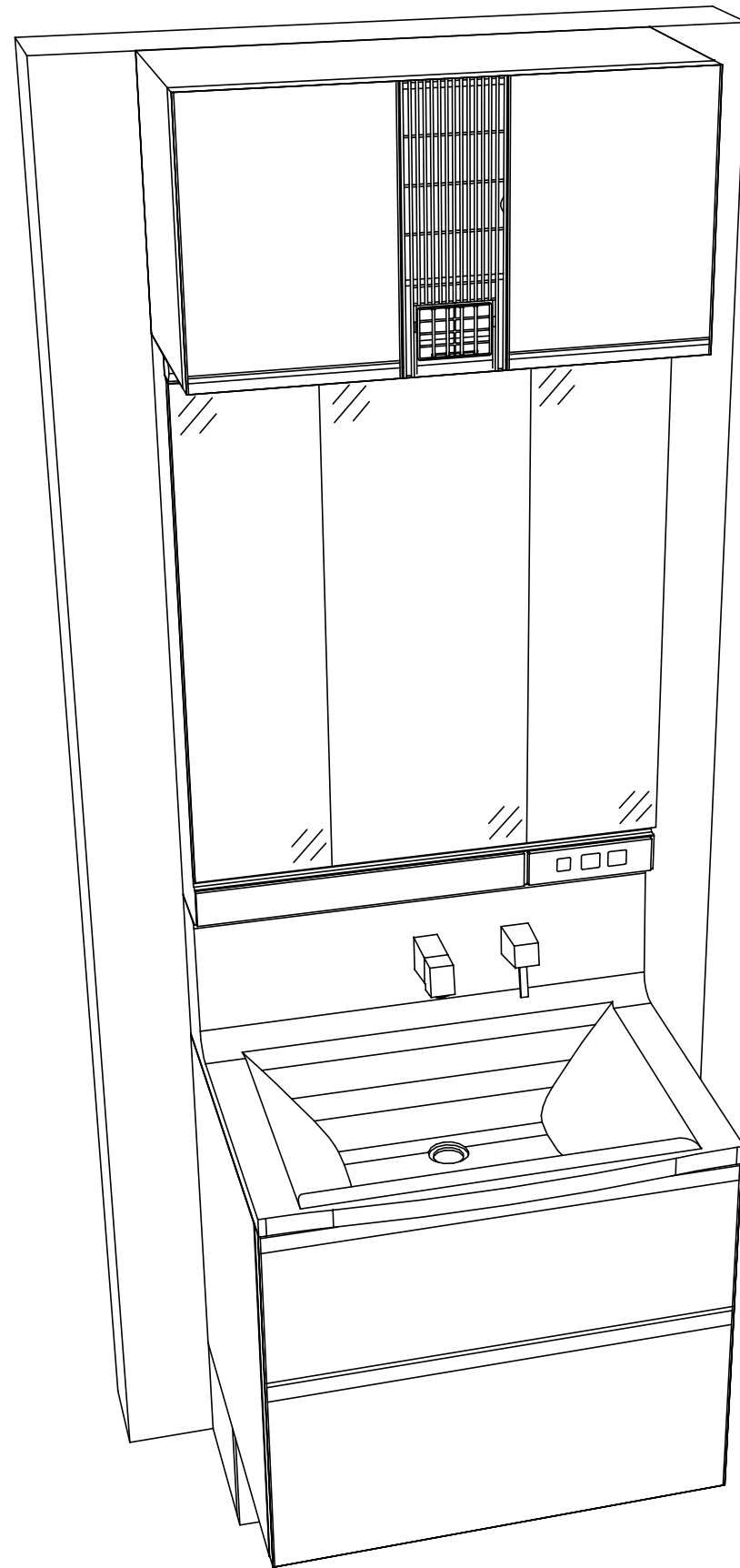
Takara standard
タカラスタンダード株式会社

現場名称： 千葉-新成田SR SU13様邸
現場番号： C2497244
成田営業所

ホーロー洗面化粧台 ELEENA エリーナ
プラン番号： 5217G-2204-0123T
担当営業：

姿図 1 縮尺： 1 / 30
作成日： 2022年4月6日
担当アドバイザー：

縮尺：A3サイズ等倍



Takara standard
 タカラスタンダード株式会社

現場名称： 千葉-新成田SR SU13様邸
 現場番号： C2497244
 成田営業所

ホーロー洗面化粧台 ELEENA エリーナ
 プラン番号： 5217G-2204-0123T
 担当営業 :

姿図 2 縮尺： 1 / 30
 作成日： 2022年4月6日
 担当アドバイザー：

縮尺：A3サイズ等倍

■商品仕様概要

商品仕様	商品シリーズ	ホーロー洗面化粧台 ELEENA エリーナ
	タイプ	2段スライドタイプ フロートタイプ
	扉カラー	パールホワイト
	引手種類	-
	天板形状・開口	センターボウルタイプ 75cm
	奥行	奥行61.5cm
	天板高さ	85cm
	洗面パネルカラー(左)	-
	見切り・エッジ材(左)	-
	洗面パネルカラー(右)	-
	見切り・エッジ材(右)	-

■商品仕様書(本体側)

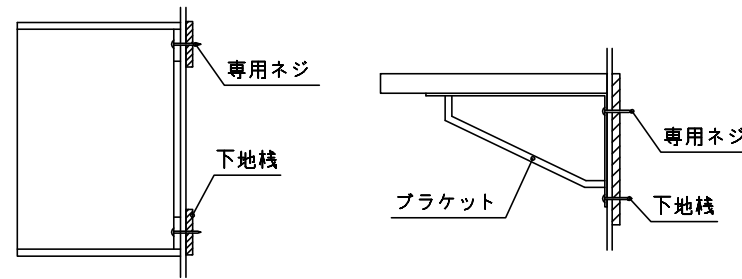
品目	仕様			備考
天板	材質	アクリル人造大理石	色 ファインホワイト	
下台	本体	ホーロー製	色 ホワイト	
	底板	ホーロー製		
	扉・引出し	ホーロー製		
	レール・丁香	ソフトクローズレール		
	部品(オプション)	かくせるラック		
	排水タイプ	ジャバラ		
	設備仕様(下台)	水栓1	シングルレバー式シャワー水栓 FSL140KTK	色 銅メッキタイプ
水栓2		-		
ミラーキャビネット1	本体	スタイリッシュ3面鏡(LED仕様)		100V
	品名	SCM-075M3AHYEA-2		
	キャビネット材質	樹脂製	色 ホワイト	
ミラーキャビネット2	本体	-		
	品名	-		
	キャビネット材質	-		
ミラーキャビネット3	本体	-		
	品名	-		
	キャビネット材質	-		
ミラーパネル	材質	-	色 -	
窓下棚	材質	-		
エンドパネル	材質	-		
小型電気温水器	本体	-		

■商品仕様書(周辺収納側)

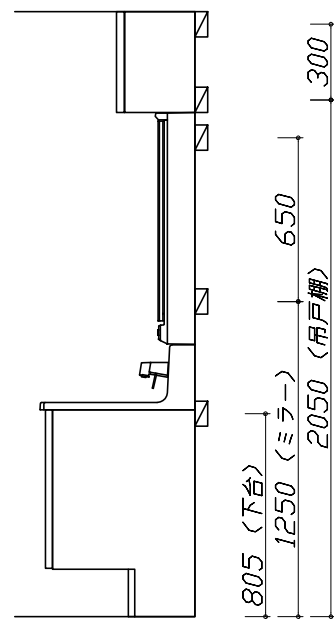
品目	仕様		備考
ツールユニット	本体	-	
	底板	-	
	扉・引出し	-	
	レール	-	
	丁香	-	
	耐震ラッチ	-	
	部品	-	
	ウォールキャビネット	本体	木製
底板		木製	
耐震ラッチ		-	
部品		-	
ルームヒーター	本体(吊戸一体)	洗面ルームヒーター(吊戸棚一体型)	100V 最大出力1365W
	本体(ミラー上設置)	-	
ランドリーウォールキャビネット	本体	-	
	底板	-	
	部品	-	
エンドパネル	材質	-	

- 必ずご確認ください。
 - ・天井高さと製品の総高さを十分にご確認ください。
 - ・《 》内寸法は参考寸法です。
- 下地図の見方、表示記号について
 - ・寸法は洗面パネル厚みとクリア寸法を含んでいません。
 - ・SP：洗面パネル

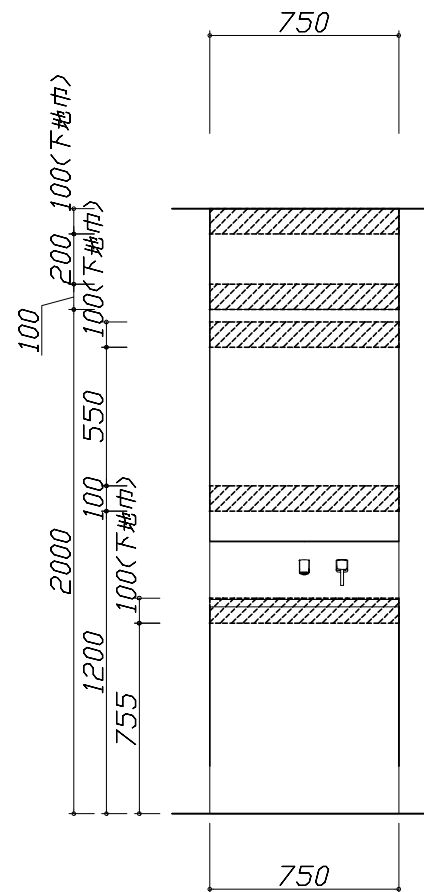
- ミラー・吊戸棚・カウンター・キャビネット 取付注意事項
 - これらの製品の取付は、必ず商品同梱の専用ネジや指定のブラケットを使用してください。
 - 固定下地は固定位置を中心に幅100mm以上、厚み12mm以上の十分な強度を持つ合板をお願いします。



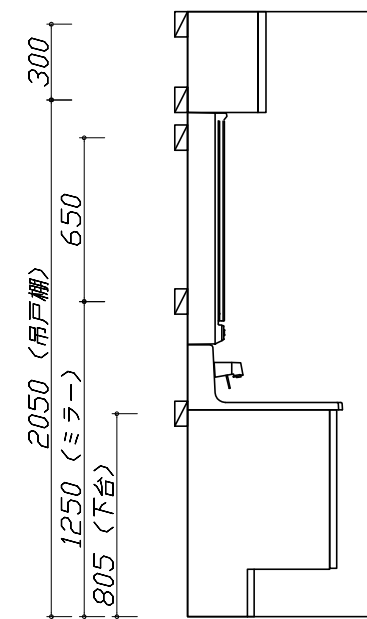
- 必ずお読みください
 - 1)以下の工事・部材は別途ご用意ください。
 - ・周囲躯体、仕上げ、取付用下地工事
 - ・壁面開口
 - ・給排水配管、電気配線、接続工事
 - 2)本体の取付以外の関連工事は法的有資格者による工事が必要になります。
 - ・大工工事、電気工事、管工事、建具工事等
 - 3)洗面パネルを設置する壁面下地は
 プラスターボード仕上げをお願いします。



固定下地位置



固定下地位置



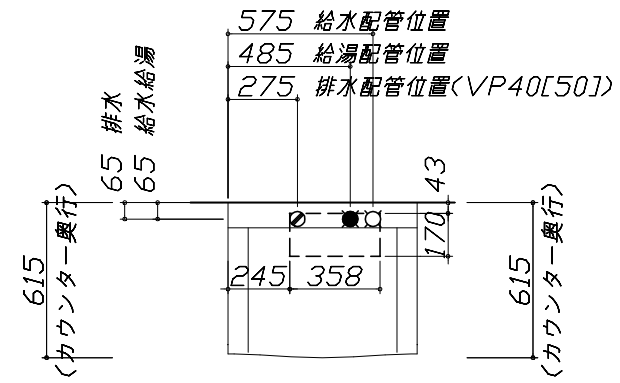
固定下地位置

- 必ずご確認ください。
 - ・天井高さや製品の総高さを十分にご確認ください。
 - ・《 》内寸法は参考寸法です。
- 設備図の見方、表示記号について
 - ・寸法は洗面パネル厚みとクリア寸法を含んでいません。
 - ・SP：洗面パネル
- その他
 - ・壁排水に使用するPトラップは別売り部品になります。

■設備記号

記号	記号の意味	記号	記号の意味
○	給水位置	⊖	コンセント位置
●	給湯位置	⊖ET	アースミナル付コンセント位置
⊙	排水位置	g	電源取出位置

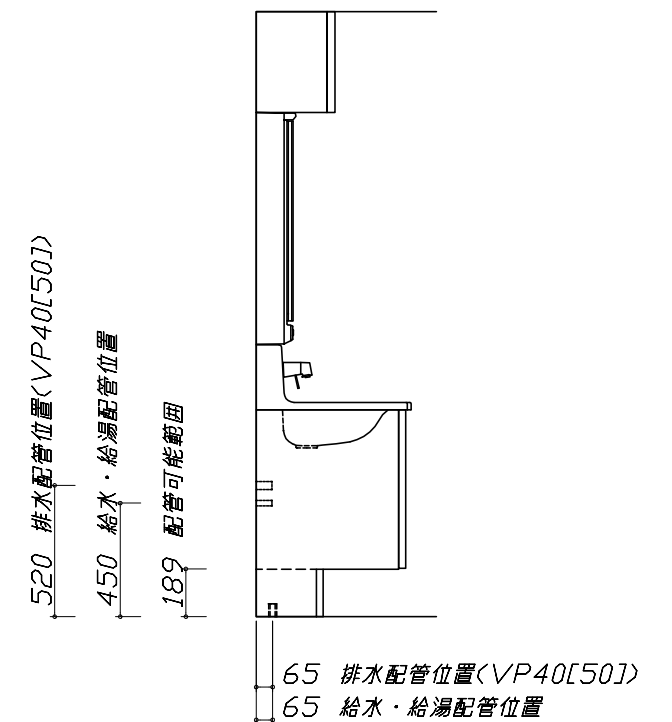
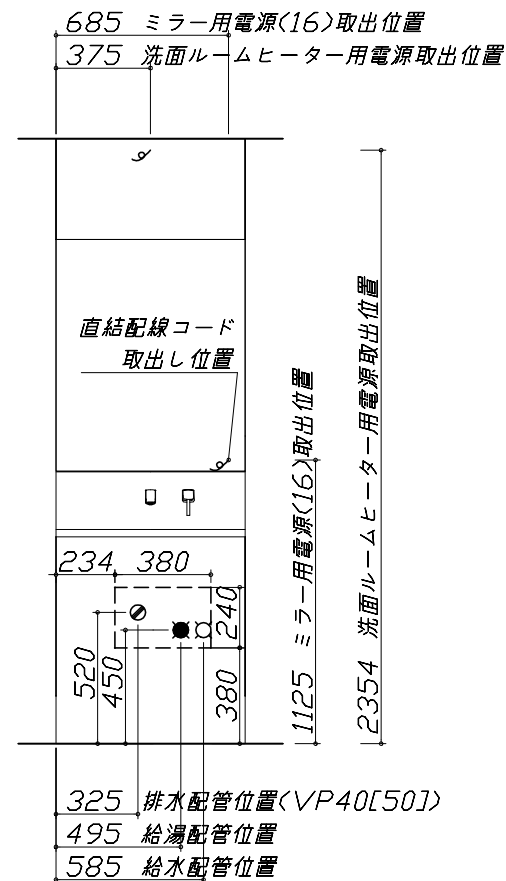
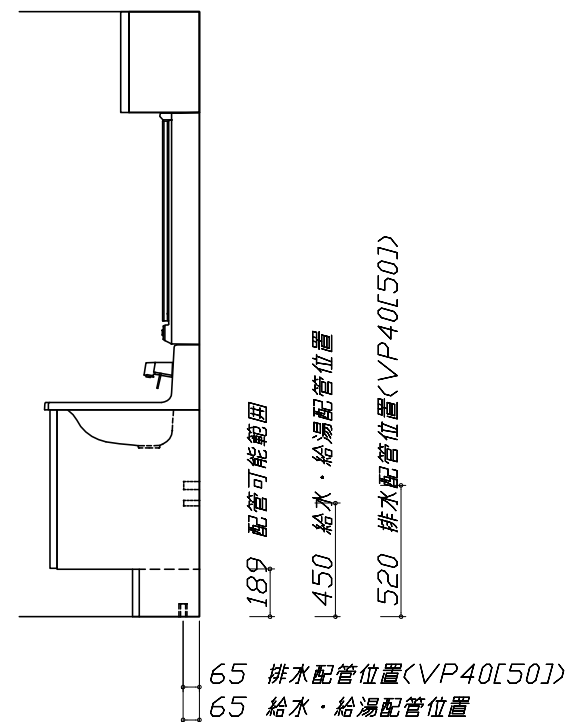
⊖ : 点検口



- 必ずお読みください
 - 以下の工事・部材は別途ご用意ください。
 - ・周囲躯体、仕上げ、取付用下地工事
 - ・壁面開口
 - ・給排水配管、電気配線、接続工事
 - 本体の取付以外の関連工事は法的有資格者による工事が必要になります。
 - ・大工工事、電気工事、管工事、建具工事等
 - ミラー用電源コンセントはミラーキャビネットの裏側に設置しないようお願いします。
(トラッキング現象の原因になります。)
 - 直結配線工事をされる屋内配線コードはVVVFケーブルφ1.6または2.0単線が適合します。

■機器類電源詳細

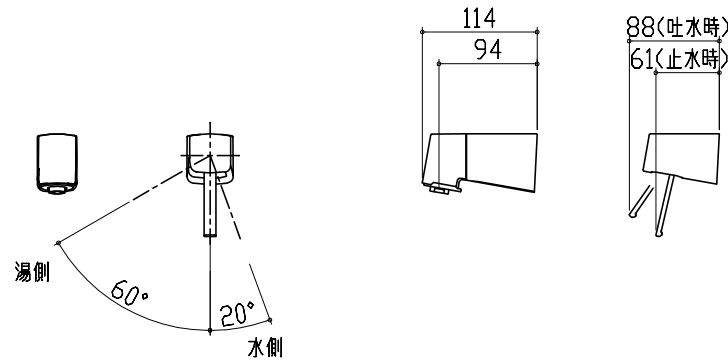
1	洗面ルームヒーター用電源	20A-100V コード必要長さ500mm	g
2	ミラー用電源(16)	15A-100V コード必要長さ300mm 長さ1600mm電源コードが付属	g



< 詳細図 1 >

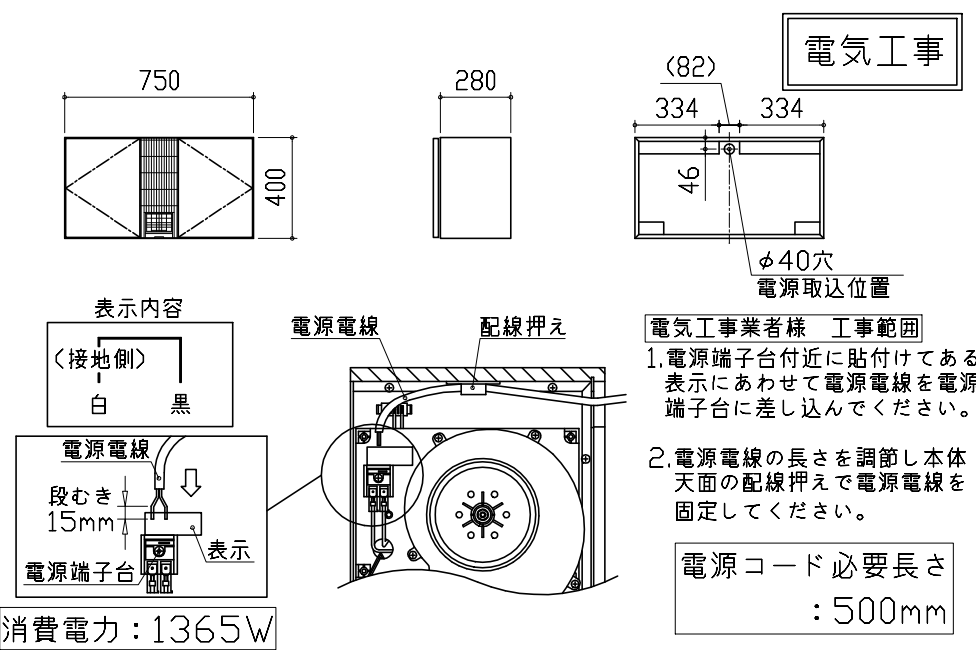
水栓参考図

<FSL140KATK* >
 <FSL140KATTK* >
 <FSL140KTK* >
 <FSL140KTTK* >



ホース長さ L=1250

洗面ルームヒーター 参考図



■ 留意事項

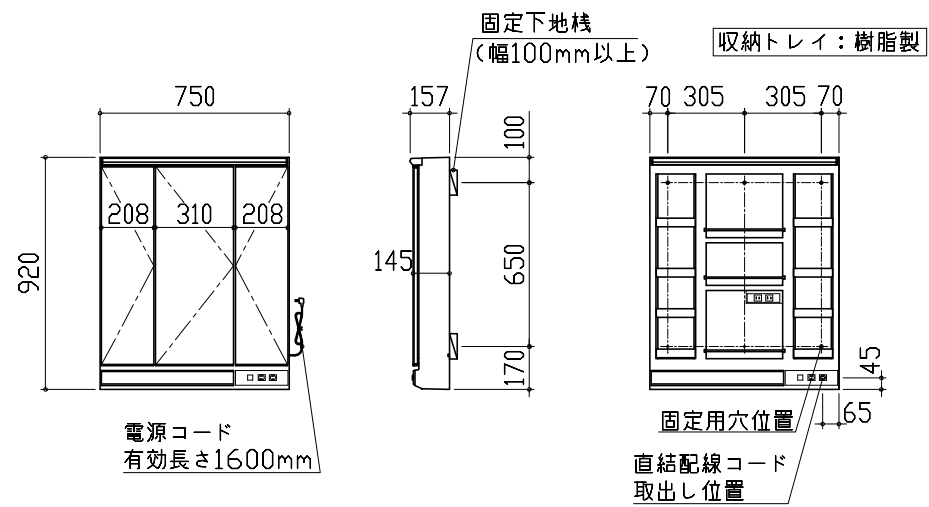
- ・配線加工は必ず、「有資格者」が行ってください。
- ・屋内配線コードの被覆は、適正量むかないと接触不良やショートがあります。
- ・屋内配線コードの被覆は、極性に注意して導体が露出しないようにコンセントの奥までしっかり差し込んでください。
- ・屋内配線コードを差し込んだ後、一度引っ張り接続の確認をしてください。
- ・この電源端子台はφ1.6~φ2.0の単線専用です。より線は絶対に使用しないでください。

ミラーキャビネット 詳細図

<SCM-075M3AHYE* >

電気工事

ミラー固定位置：6箇所



<ミラー固定位置・電源取出し位置図>

消費電力：1310W

Takara standard
 タカラスタンダード株式会社

現場名称： 千葉-新成田SR SU13様邸
 現場番号： C2497244
 成田営業所

ホーロー洗面化粧台 ELEENA エリーナ
 プラン番号： 5217G-2204-0123T
 担当営業 :

詳細図 1 縮尺： FREE
 作成日： 2022年4月6日
 担当アドバイザー：