

ホーロー洗面化粧台 御見積書

御名前 千葉-新成田SR SU2 様
業者 様
商品名 FAMILIE ファミリーユ

作成日 2021年8月30日
プラン番号 5217G-2106-0041T
現場番号 C2497184

タカラスタンダード株式会社
◆成田営業所
千葉県成田市美郷台2丁目1番1号
TEL 0476-23-6922 / FAX 0476-23-6925

◆成田ショールーム
TEL 0476-23-6969 / FAX 0476-23-6926

商品御見積金額 **¥283,600** (税込 **¥311,960**)
()内の価格は税込価格<税率10%>を表示しています。

《参考》別途商品組付費 別途
※ 商品御見積金額には商品組付費は含まれておりません。
※ 商品組付費は現場の状況により変動する事があります。
又、給水・給湯・ガス・ダクト・電気等の接続工事は含まれておりません。

◆御見積仕様

《洗面化粧台》
洗面本体サイズ 75cm
カウンタ-高さ 85cm
扉カラー ミックスウッドホワイト
カウンタ- 人造大理石・ハイバックカウンタ-
カラー クリスタルホワイト
ミラー 3面鏡
水栓 シングルレバー式シャワー水栓
カラー クロムメッキタイプ
ガス種 LPG
周波数 50Hz

◆備考

担当営業	担当アドバイザー	プラン作成者

◆御確認事項

--	--

No.*

現場番号	C2497184	プラン番号	5217G-2106-0041T	作成日	2021/8/30
------	----------	-------	------------------	-----	-----------

御見積明細 洗面化粧台

NO	商品名	仕様	品番	数量	単価	金額
1	洗面下台	スライド(2段)タイプ・ソフトクローズ	S-YERt075HCA(YBW)ル-3	1	107,900	107,900
2	水栓	エコタイプセンサー式シャワー水栓、クロムメッキ	FSL140KATK	1	60,000	60,000
3	ミラー	3面鏡(ホワイトLED)	SAM-075M3AHVEA-1	1	39,900	39,900
4	洗面ルームヒーター		S-YRTW075XC(YBW)-3D	1	57,900	57,900
5	台輪スパーサー	洗面下台用	S-DB 75Y-85	1		
6	間仕切り名人	Hタイプ	MGマシキリJ HS 1	2	3,400	6,800
7	間仕切り名人	Sタイプ	MGマシキリJSA1	2	1,800	3,600
8	かくせるラック	間口75cm用	SHトラカ775B	1	7,500	7,500
洗面化粧台合計				10		¥283,600

商品総合計

10 ¥283,600

※ 御見積明細の価格には消費税は含まれておりません。別途消費税が必要となります。

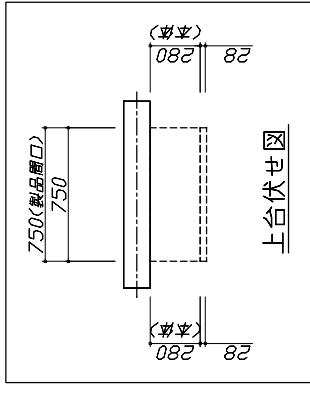
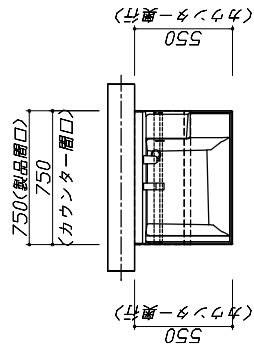
《参考》別途 商品組付費

洗面化粧台商品組付費

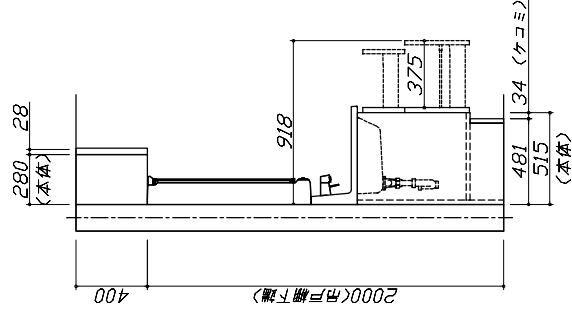
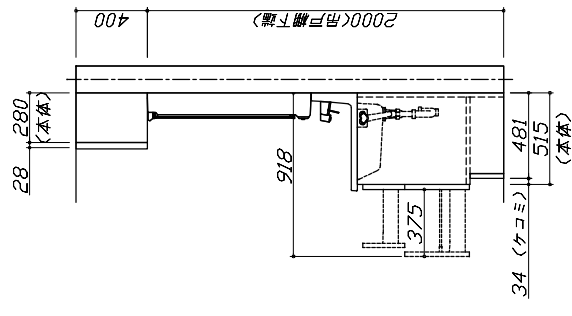
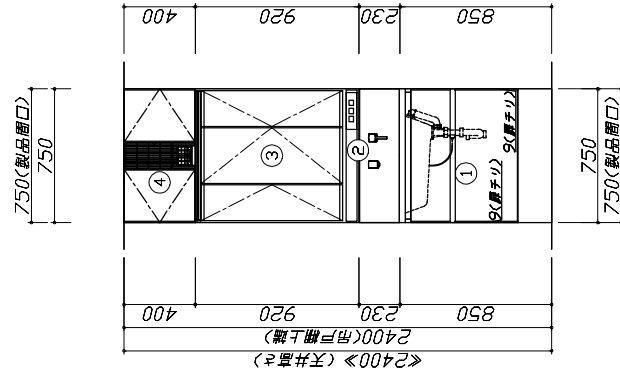
別途

※ 商品組付費は現場の状況により変動する事があります。又、給水・給湯・ガス・ダクト・電気等の接続工事は含まれておりません。
 ()内の価格は税込価格<税率10%>を表示しています。

■必ずご確認ください。
 ・天井高さや製品の総高さを十分にご確認ください。
 ・《 》内寸法は参考寸法です。
 ■表示記号について
 ・SP:洗面パネル



上台伏せ図



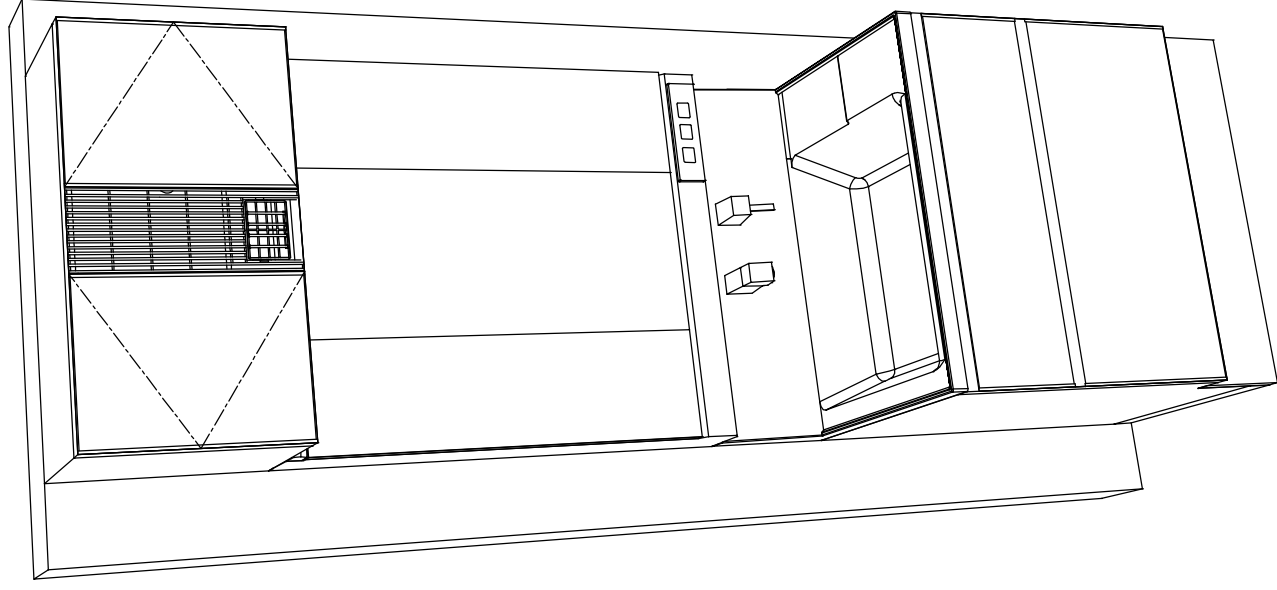
Takara standard
 タカラスタンダード株式会社

理場名称：千葉-新成田SR SU2様邸
 理場番号：C2497184
 成田営業所

ホーロー洗面化粧台 FAMILIE ファミリー
 プラン番号：S217G-2106-0041T
 担当営業：

姿図 1 縮尺：1 / 30
 作成日：2021年8月30日
 担当アドバイザー：

縮尺：A3サイズ等倍



Takara standard
タカラスタンダード株式会社

現場名称：千葉-新城田SR SU2棟邸

現場番号：C2497184

成田営業所

ホーロー洗面化粧台

FAMILY ファミリーユ

プラン番号：S217G-2106-0041T

姿図 2

作成日：2021年8月30日

担当アドバイザー：

縮尺：1 / 30

縮尺：A3サイズ等倍

■商品仕様概要

商品シリーズ	ホーロー洗面化粧台 FAMILY ファミリー
タイプ	2段スライドタイプ(ソフトクローズ)
扉カラー	ミカカト 扉外
引手仕様	ハイバック
天板形状・開口	75cm
奥行	奥行55cm
天板高さ	83cm
洗面パネルカラー(左)	-
鏡切り・エッジ箱(左)	-
洗面パネルカラー(右)	-
鏡切り・エッジ箱(右)	-

商品仕様

■商品仕様書(本体側)

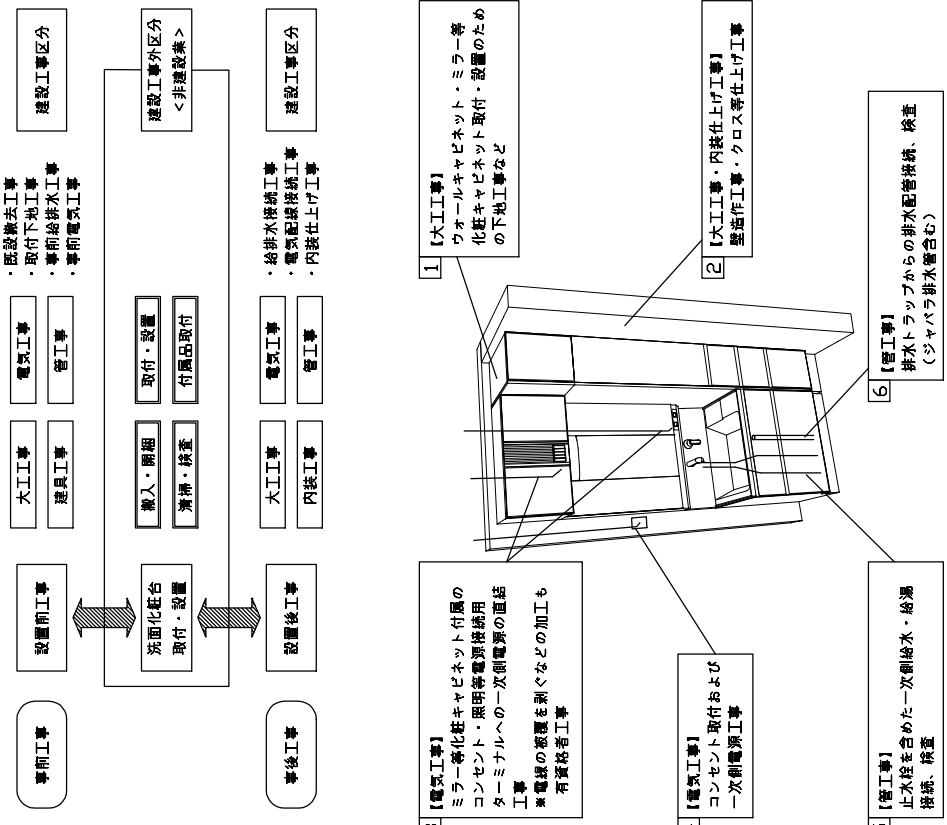
品目	仕様		備考
	材質	色	
天板	アクリル人造大理石	色 別加納外	
本体	ホーロー製	色 ホワイト	
化粧板	ホーロー製		
扉・引出し	ホーロー製		
レール・丁香	ソフトクローズレール		
扉取(オプション)	かくせるラック		
排水タイプ	ジャバラ		
水栓1	シャワー・式1/2inch水栓	色 別加納外	
水栓2	FSL140KATK		
本体	S面鏡(41xLED)		100V
品名	SAM-075M3AHYE-A-1		
キャビネット材質	樹脂製	色 ホワイト	
本体	-		
品名	キャビネット材質		
本体	-		
品名	キャビネット材質		
材質	-		
材質	-		
材質	-		
材質	-		
材質	-		
材質	-		
材質	-		
材質	-		
材質	-		

■商品仕様書(周辺取付側)

品目	仕様		備考
	本体	色	
トルコユニット	扉・引出し	-	
	レール	-	
	丁香	-	
	耐震ラッチ	-	
	部品	-	
	本体	木製	色 ホワイト
	化粧ラッチ	木製	
	部品	-	
	部品	-	
ウォールキャビネット	本体(用戶一体)	洗面ルームヒーター(用戶側・体型)	100V 最大出力1365W
	本体(ミラー上設置)	-	
	本体	-	
	部品	-	
	材質	-	

基本工事区分について

本説明書は、洗面化粧台の本体組立・設置と関連工事（建設工事）である 大工工事、電気工事、管工事（給排水）などと区別して説明しています。
 建設工事は関連する法令・規定に従って法的有資格者による工事が必要になります。
 流通業者様からの発注で下請けとして本体の「取付・設置」を行う場合は、建設工事部分と洗面化粧台本体「取付・設置」を区別して行ってください。
 設置前工事、設置後工事の一部でも含む場合は、建設工事となります。



【電気工事】
 ミラー・化粧キャビネット付属の
 コンセント・照明等電源接続用
 ターミナルへの一次側電源の接続
 工事
 ※電線の被覆を剥ぐなどの加工も
 有資格者工事

【電気工事】
 コンセント取付および
 一次側電源工事

【管工事】
 止水栓を含めた一次側給水・給湯
 接続、検査

1 【大工工事】
 ウォールキャビネット・ミラー等
 化粧キャビネット取付・設置のため
 の下地工事など

2 【大工工事・内装仕上げ工事】
 壁造作工事・クロス等仕上げ工事

6 【管工事】
 排水トラップからの排水配管接続、検査
 (ジャバラ排水管含む)

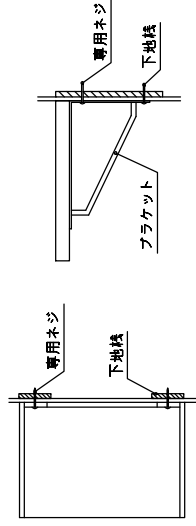
参考：キッチン・バス工業会『工事区分ガイドライン』

工事区分	部位 (図)	業種区分	作業名称(区分)	建設工事 大工工事 電気工事 管工事	建設工事外 洗面化粧台取付	作業内容
設置前工事	1	大工	建築壁の下地工事	○		化粧キャビネット・ウォールキャビネット取付のための壁下地処理工事
	2		建築壁の造作・壁仕上げ工事	○		壁造作(ボード貼り工事)及び壁仕上げ(クロス・廻り縁・幅木)工事
	3		電気配線事前工事		○	電源・コンセント等の事前配線工事
	4		給水・給湯配管の立上げ工事	○		給水・給湯配管立上げ工事
	5		排水配管の立上げ工事	○		排水配管立上げ工事
洗面化粧台 本体取付・設置			洗面化粧台の取付		○	洗面化粧台(フロアユニット、カウンター、洗面器等)を取付ける作業
			化粧キャビネット(ミラー等)の取付【注記 1】		○	化粧キャビネット(ミラー等)を取付ける作業
			ウォールキャビネットの取付		○	ウォールキャビネットを取付ける作業
			トルクユニット等の取付		○	トルクユニット等を取付ける作業
設置後工事	3	電気	電気工器具の取付		○	電気工器具(ミラー等)の電源用ターミナルに接続する工事
	4		給水・給湯配管と水栓の接続工事		○	給水・給湯の一次側と水栓の接続、検査
	5		建築側排水配管への接続工事		○	排水部品と建築側排水配管の接続、検査
	6		排水部品の組立		○	排水部品の組立
建設工事 外区分			排水部品の組立		○	排水部品の組立
			水栓類の組立・取付		○	水栓類の組立、カウンターへ取付ける作業
			製品間のシリコン充填		○	製品間の隙間を仕上げる処理作業
			試運転・完成検査		○	完成後の試運転、性能確認検査

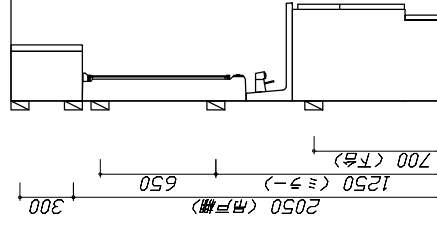
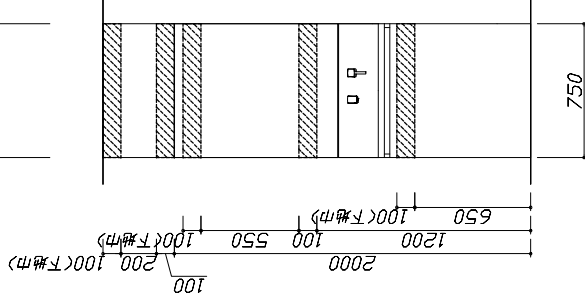
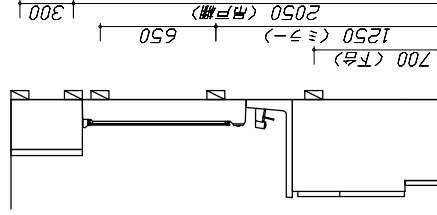
※【注記 1】原則、現場支給製品は支給前取付実施とする
 ※【注記 2】給排水配管の仕様や状況により、排水部品の組立作業範囲を打合せにて決定する
 ※【注記 3】当社製品のみ実施する場合が多い。但し、現場により打合せにて作業範囲を決定する場合はある
 ※【注記 4】製品の完成検査、試運転は、工事完成後にを行う場合が多い。但し、原則、商品取付完了時に検査、試運転が可能な範囲のみ洗面化粧台設置者が実施する

- 必ずご確認ください。
 - ・天井高さや製品の総高さを十分にご確認ください。
 - ・<< 内寸法は参考寸法です。
- 下地図の見方、表示記号については
 - ・寸法は洗面パネル厚みとクリア寸法を含んでいません。
 - ・SP：洗面パネル

- ミラー・吊戸棚・カウンター・キャビネット取付注意事項
 - これらの製品の取付は、必ず商品同梱の専用ネジや指定のブラケットを使用してください。
 - 固定下地は固定位置を中心に幅100mm以上、厚み12mm以上の十分な強度を持つ合板でお願いいたします。



- 必ずお読みください
 - 1)以下の工事・部材は別途ご用意ください。
 - ・周囲躯体、仕上げ、取付用下地工事
 - ・壁面開口
 - ・給排水配管、電気配線、接続工事
 - 2)本体の取付以外の関連工事は法的有資格者による工事が必要になります。
 - ・大工工事、電気工事、管工事、建具工事等
 - 3)洗面パネルを設置する壁面下地はプラスターボード仕上げでお願いします。



固定下地位置

固定下地位置

固定下地位置

Takara standard
タカラスタンダード株式会社

現場名称：千葉-新城田SR SU2様邸
現場番号：C2497184
成田営業所

ホーロー洗面化粧台 FAMILY ファミリー
プラン番号：S217G-2106-0041T
担当営業：

下地図 1 縮尺：1 / 30
作成日：2021年8月30日
担当アドバイザー：

縮尺：A3サイズ等倍

■必ずご確認ください。
 ・天井高さや製品の総高さを十分にご確認ください。
 ・<>内寸法は参考寸法です。
 ■設備図の見方、表示記号については寸法は洗面パネル厚みとクリア寸法を含んでいません。
 ・SP：洗面パネル
 ・その他
 ・壁排水に使用するPトラップは別売り部品になります。

■設備記号

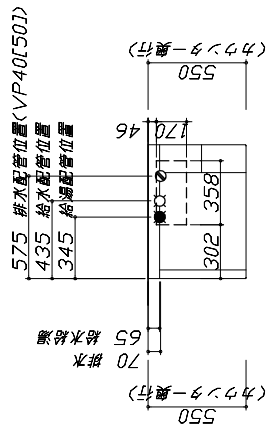
記号	記号の意味	記号	記号の意味
○	給水位置	⊕	コンセント位置
●	給湯位置	⊖	アース・ミナル付コンセント位置
⊖	排水位置	㊦	電源取出口位置

[---]：点検口

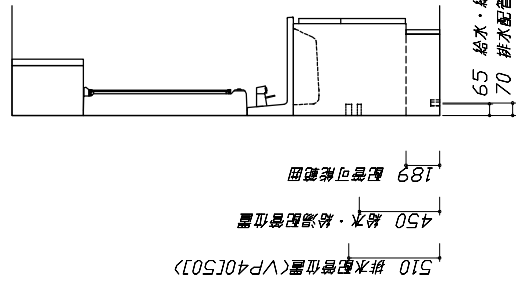
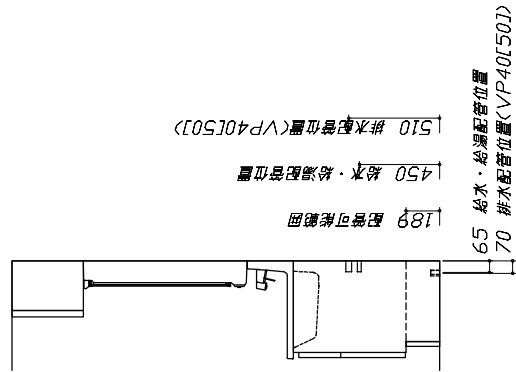
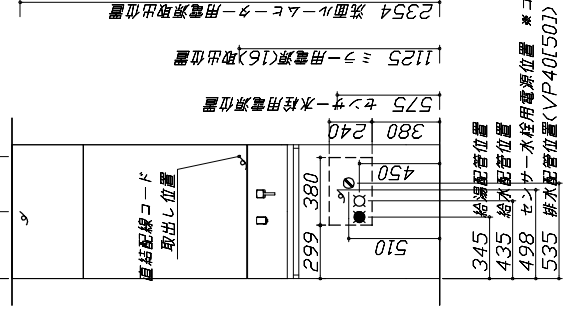
■必ずお読みください
 1)以下の工事・部材は別途ご用意ください。
 ・周囲躯体、仕上げ、取付用下地工事
 ・壁面開口
 ・給排水配管、電気配線、接続工事
 2)本体の取付以外の関連工事は法的有資格者による工事が必要になります。
 ・大工工事、電気工事、管工事、建具工事等
 3)ミラー用電源コンセントはミラーキャビネットの裏側に設置しないようお願いいたします。
 (トラッキング現象をされる原因になります。)
 4)直結配線工事をされる屋内配線コードはVVFケーブルφ1.6または2.0単線が適合します。

■機器類電源詳細

1	洗面パネル用電源	20A-100V	コード必要長さ500mm
2	ミラー用電源(16)	15A-100V	コード必要長さ300mm 長さ1600mm電源コードが付属
3	センサー水栓用電源	15A-100V	コード必要長さ300mm 露出型コンセント(1口)を現地手配



685 ミラー用電源(16)取出口位置
 375 洗面ルームヒーター用電源取出口位置



65 給水・給湯配管位置
 70 排水配管位置(VP40[50])

65 給水・給湯配管位置
 70 排水配管位置(VP40[50])

<h1>Takara standard</h1> タカラスタンダード株式会社	現場名称：千葉-新城田SR SU2様邸 現場番号：C2497184 成田営業所	ホーロー洗面化粧台 FAMILY ファミリー プラン番号：5217G-2106-0041T 担当営業：	設備図 1 作成日：2021年8月30日 担当アドバイザー：	縮尺：1 / 30
	現場名称：千葉-新城田SR SU2様邸 現場番号：C2497184 成田営業所			

縮尺：A3サイズ等倍

< 詳細図 1 >

<p>水栓参考図</p> <p>ホース長さ L=1250</p>	<p>センサー水栓 電気配線例図</p> <p>電気工事</p> <p>キャビネット内の背板点検口蓋に15A-100Vコンセントを設けてください。</p> <p>消費電力：3.5W</p> <p>■留意事項</p> <ul style="list-style-type: none"> ・コンセントは、給・排水配管部を避けて設置してください。 ・ACアダプターは、必ずコード側が下になるようにして、コンセントに根元まで確実に差し込んでください。 ・ACアダプターを差し込んだ時に、LED表示が赤青交互点滅していないことを確認してください。点滅している場合は、コネクターが正しく接続されていない可能性があります。 ・コード類とブレードホース・シャワーホース等が接触したり絡んだりしないようにしてください。ショートの原因となります。 	<p>センサー水栓 電気配線例図</p> <p>電気工事</p> <p>キャビネット内の背板点検口蓋に15A-100Vコンセントを設けてください。</p> <p>消費電力：3.5W</p> <p>■留意事項</p> <ul style="list-style-type: none"> ・コンセントは、給・排水配管部を避けて設置してください。 ・ACアダプターは、必ずコード側が下になるようにして、コンセントに根元まで確実に差し込んでください。 ・ACアダプターを差し込んだ時に、LED表示が赤青交互点滅していないことを確認してください。点滅している場合は、コネクターが正しく接続されていない可能性があります。 ・コード類とブレードホース・シャワーホース等が接触したり絡んだりしないようにしてください。ショートの原因となります。 	
<p>ミラーキャビネット 詳細図</p> <p>電気工事</p> <p>ミラー固定位置：6箇所</p> <p>消費電力：1308W</p> <p><ミラー固定位置・電源取出し位置図></p>	<p>洗面ルームヒーター 参考図</p> <p>電気工事</p> <p>消費電力：1365W</p> <p>■留意事項</p> <ul style="list-style-type: none"> ・配線加工は必ず、「有資格者」が行ってください。 ・屋内配線コードの配置は、適正重むかないと接触不良やショート恐れがあります。 ・屋内配線コードの配置は、塵埃に注意して導体が露出しないようにコンセントの奥までしっかりと差し込んでください。 ・屋内配線コードを差し込んだ後、一度引っ張り接続の確認をしてください。 ・この電源端子台はφ1.6~φ2.0の単線専用です。より厚は絶対使用しないでください。 	<p>洗面ルームヒーター 参考図</p> <p>電気工事</p> <p>消費電力：1365W</p> <p>■留意事項</p> <ul style="list-style-type: none"> ・配線加工は必ず、「有資格者」が行ってください。 ・屋内配線コードの配置は、適正重むかないと接触不良やショート恐れがあります。 ・屋内配線コードの配置は、塵埃に注意して導体が露出しないようにコンセントの奥までしっかりと差し込んでください。 ・屋内配線コードを差し込んだ後、一度引っ張り接続の確認をしてください。 ・この電源端子台はφ1.6~φ2.0の単線専用です。より厚は絶対使用しないでください。 	
<p>Takara standard タカラスタンダード株式会社</p>		<p>現場名称：千葉-新成田SR SU2様邸 現場番号：C2497184 成田営業所</p>	<p>詳細図 1 FAMILIE ファミリー 作成日：2021年8月30日 担当アドバイザー：</p>

縮尺：FREE