

ホーロー洗面化粧台 御見積書

御名前 宇都宮-那須塩原 SR SU-3 様

業者 様

商品名 FAMILIE ファミーユ

作成日 2022年5月29日
プラン番号 7306B-2204-0105T
現場番号 C2970377

タカスタンダード株式会社
那須塩原営業所
栃木県那須塩原市三区町634番地77号
TEL 0287-39-5851 / FAX 0287-37-6431

那須塩原ショールーム
TEL 0287-39-1831 / FAX 0287-39-1832

商品
御見積金額 **¥186,500 (税込 ¥205,150)**

()内の価格は税込価格<税率10%>を表示しています。

(参考) 別途 商品組付費 ¥46,000 (税込 ¥50,600)

商品御見積金額には商品組付費は含まれておりません。
商品組付費は現場の状況により変動する事があります。
又、給水・給湯・ガス・ダクト・電気等の接続工事は含まれておりません。

担当営業	担当アドバイザー	プラン作成者

備考

御見積仕様

(洗面化粧台)

洗面本体サイズ	75cm
カウンター高さ	80cm
扉カラー	ミックスウッドホワイト
カウンター	人造大理石・ハイバックカウンター
カラー	クリスタルホワイト
ミラー	3面鏡
水栓	シングルレバー式シャワー水栓
カラー	クロムメッキタイプ
ガス種	未定
周波数	50Hz

御確認事項

--	--

No.*

御名前 宇都宮-那須塩原 SR SU-3

様

現場番号	C2970377	プラン番号	7306B-2204-0105T	作成日	2022/5/29
------	----------	-------	------------------	-----	-----------

御見積明細 洗面化粧台

NO	商品名	仕様	品番	数量	単価	金額
1	洗面下台	スライド(2段)タイプ・ソフトクローズ	S-YER ϵ 075HCA(YBW) μ -3	1	112,500	112,500
2	水栓	エコタイプシングルレバー式シャワー水栓、如玉メッキ	FSL140KTKC	1	21,000	21,000
3	ミラー	3面鏡(LED仕様)、コートあり	SIM-075M3AHYEA-2	1	31,000	31,000
4	ウォールキャビネット		S-YWTW075XCX(YBW)-3D	1	22,000	22,000
洗面化粧台合計				4		¥186,500

商品総合計	4	¥186,500
-------	---	----------

御見積明細の価格には消費税は含まれておりません。別途消費税が必要となります。

(参考) 別途 商品組付費

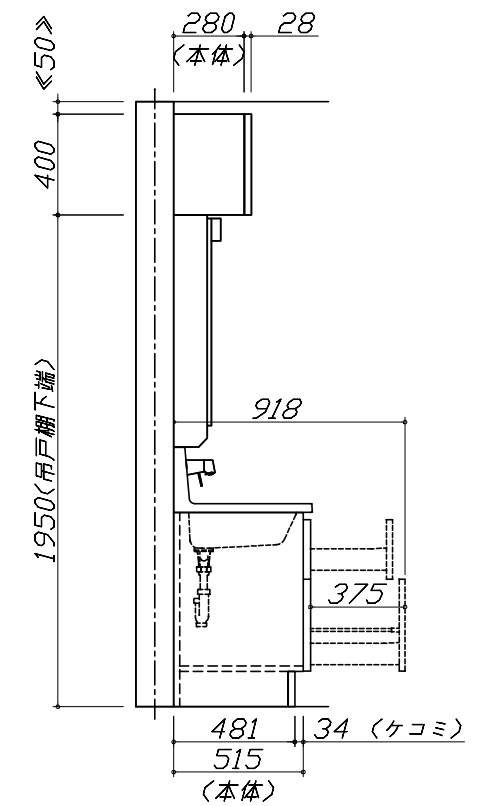
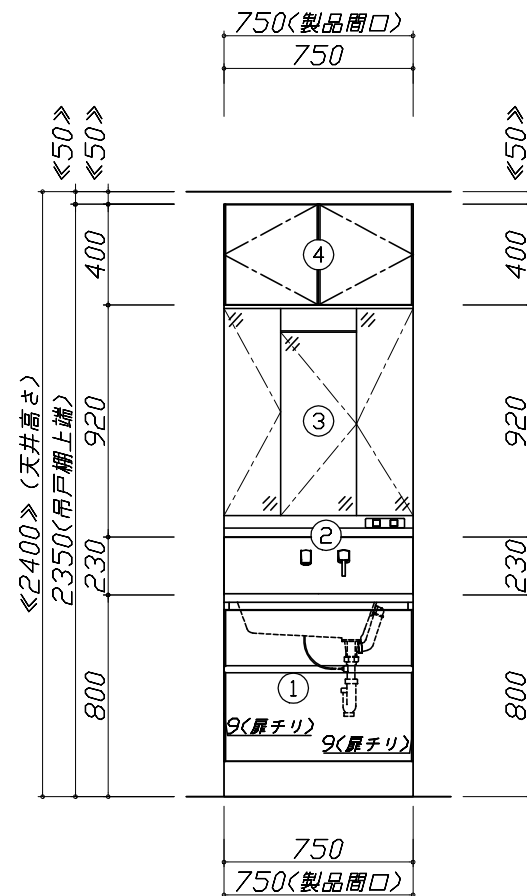
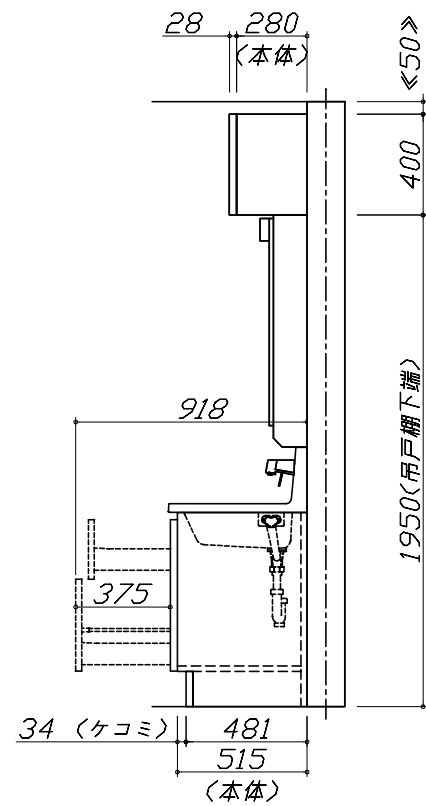
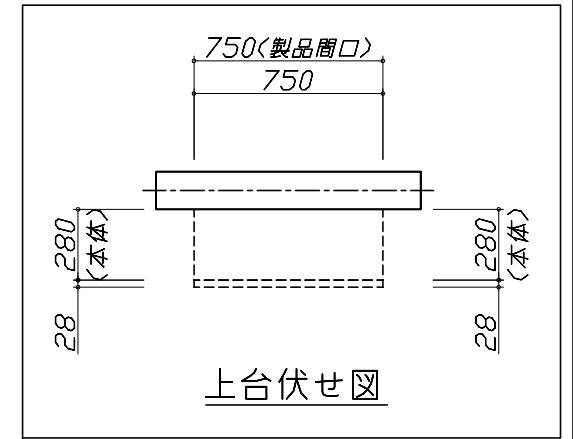
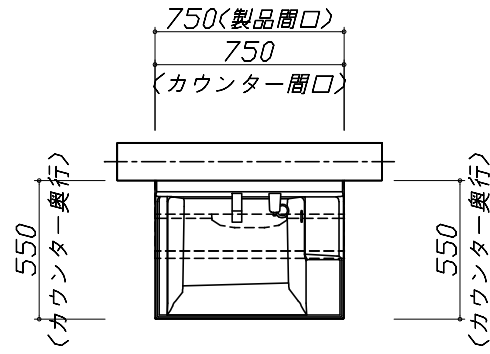
洗面化粧台商品組付費

¥46,000 (税込 ¥50,600)

商品組付費は現場の状況により変動する事があります。又、給水・給湯・ガス・ダクト・電気等の接続工事は含まれておりません。

()内の価格は税込価格 < 税率10% > を表示しています。

- 必ずご確認ください。
 - ・天井高さや製品の総高さを十分にご確認ください。
 - ・《 》内寸法は参考寸法です。
- 表示記号について
 - ・SP：洗面パネル



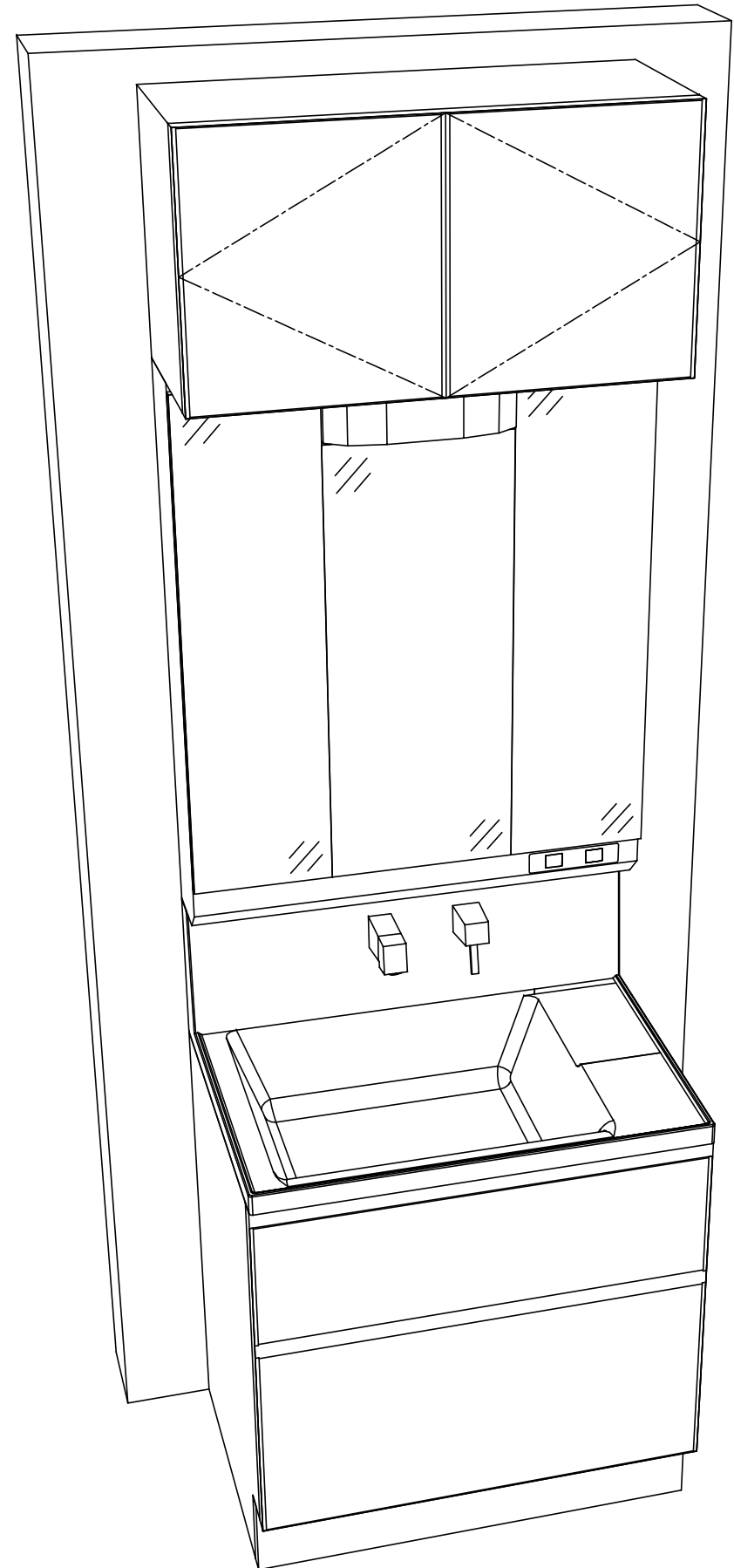
Takara standard
タカラスタンダード株式会社

現場名称： 宇都宮-那須塩原 SR SU-3様邸
現場番号： C2970377
那須塩原営業所

ホーロー洗面化粧台 FAMILIE ファミュー
プラン番号： 7306B-2204-0105T
担当営業：

姿図 1 縮尺： 1 / 30
作成日： 2022年5月29日
担当アドバイザー：

縮尺：A3サイズ等倍



Takara standard
 タカラスタンダード株式会社

現場名称： 宇都宮-那須塩原 SR SU-3様邸
 現場番号： C2970377
 那須塩原営業所

ホーロー洗面化粧台 FAMILIE ファミュー
 プラン番号： 7306B-2204-0105T
 担当営業 :

姿図 2 縮尺： 1 / 30
 作成日： 2022年5月29日
 担当アドバイザー：

縮尺：A3サイズ等倍