

ホーロー洗面化粧台 御見積書

御名前 宇都宮-那須塩原 SR SU-4 様

業者 様

商品名 FAMILIE ファミーユ

作成日 2022年4月9日
プラン番号 7306B-2204-0106T
現場番号 C2970436

タカスタンダード株式会社
那須塩原営業所
栃木県那須塩原市三区町634番地77号
TEL 0287-39-5851 / FAX 0287-37-6431

那須塩原ショールーム
TEL 0287-39-1831 / FAX 0287-39-1832

商品
御見積金額 **¥347,600 (税込 ¥382,360)**

()内の価格は税込価格<税率10%>を表示しています。

(参考) 別途 商品組付費 ¥50,000 (税込 ¥55,000)

商品御見積金額には商品組付費は含まれておりません。
商品組付費は現場の状況により変動する事があります。
又、給水・給湯・ガス・ダクト・電気等の接続工事は含まれておりません。

担当営業	担当アドバイザー	プラン作成者

備考

御見積仕様

(洗面化粧台)

洗面本体サイズ 75cm

カウンター高さ 80cm

扉カラー ウォルナットブラック

カウンター 人造大理石・ハイバックカウンター

カラー クリスタルホワイト

ミラー 3面鏡

水栓 シングルレバー式シャワー水栓

カラー クロムメッキタイプ

ガス種 -

周波数 50Hz

御確認事項

--	--

No.*

御名前 宇都宮-那須塩原 SR SU-4

様

現場番号	C2970436	プラン番号	7306B-2204-0106T	作成日	2022/4/9
------	----------	-------	------------------	-----	----------

御見積明細 洗面化粧台

NO	商品名	仕様	品番	数量	単価	金額
1	洗面下台	扉タイプ	S-YBR ϵ 075HXA(YWQ)Ⅱ-3	1	88,600	88,600
2	水栓	エコタイプセンサー式シャワー水栓、クロムメッキ	FSL140KATKC	1	60,000	60,000
3	ミラー	スタイリッシュ3面鏡(LED仕様)	SCM-075M3AHYEA-2	1	62,500	62,500
4	ウォールキャビネット		S-YWTW075XCX(YWQ)-3D	1	22,000	22,000
5	トールユニット下台	3段引出しタイプ	S-YTDY023XRXYWQ)-1	1	52,500	52,500
6	トールユニット上台		S-YUTY023XR(XYWQ)-1	1	11,500	11,500
7	台輪	トールユニット用	S-DB23W-80(N)	1	2,500	2,500
8	エンドパネル	トールユニット上台用	SEP-TU (YWQ)-2	2	6,000	12,000
9	エンドパネル	トールユニット下台用	SEP-TD (YWQ)-2	2	18,000	36,000
洗面化粧台合計				11		¥347,600

商品総合計	11	¥347,600
-------	----	----------

御見積明細の価格には消費税は含まれておりません。別途消費税が必要となります。

(参考) 別途 商品組付費

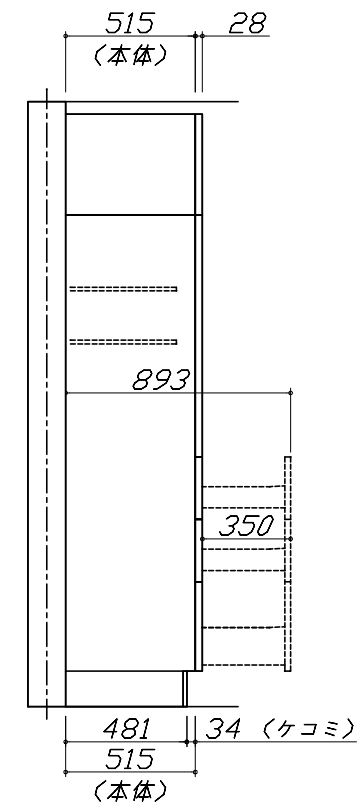
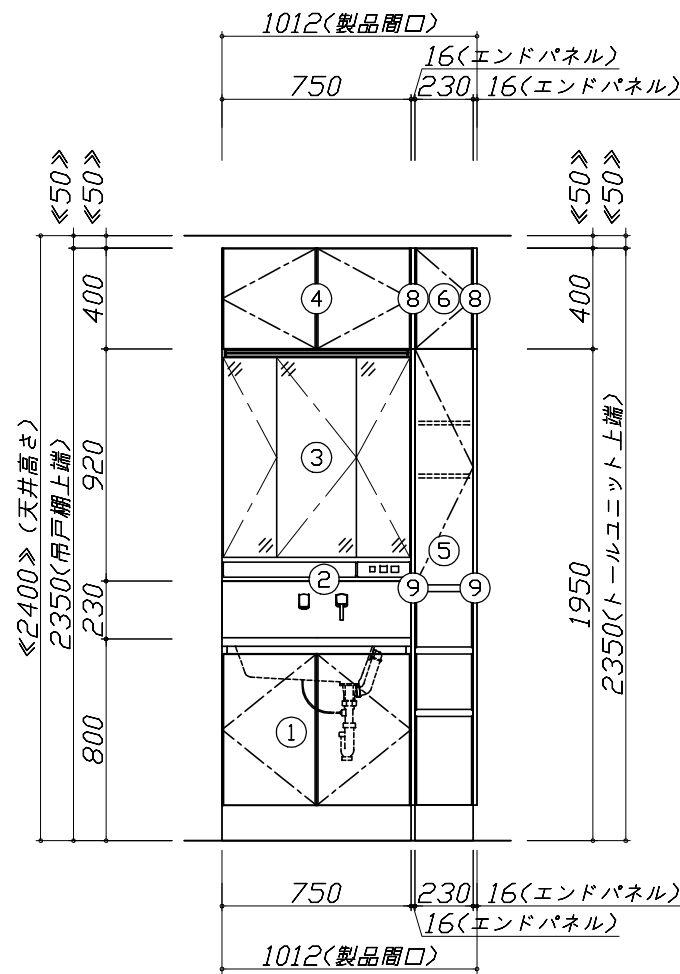
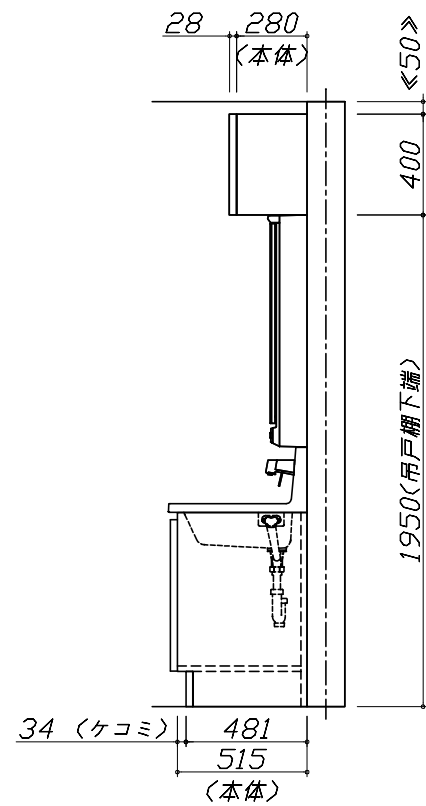
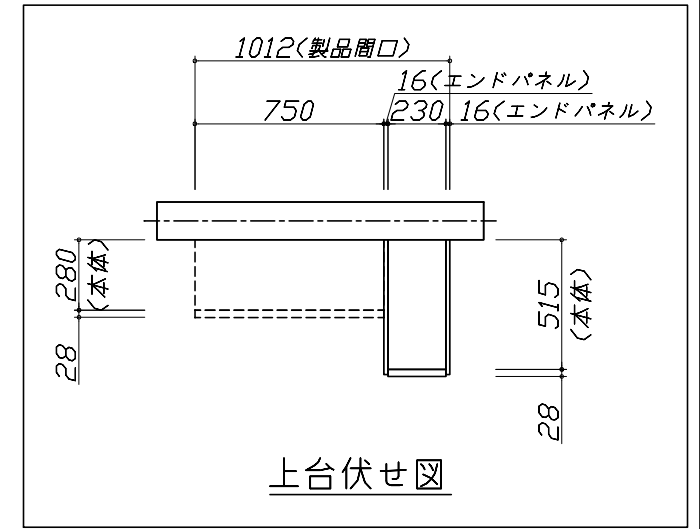
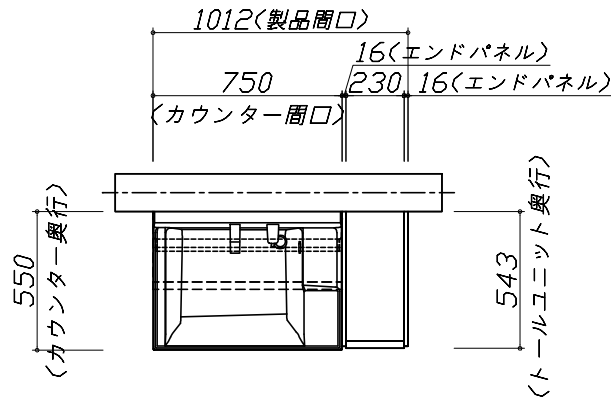
洗面化粧台商品組付費

¥50,000 (税込 ¥55,000)

商品組付費は現場の状況により変動する事があります。又、給水・給湯・ガス・ダクト・電気等の接続工事は含まれておりません。

()内の価格は税込価格 < 税率10% > を表示しています。

- 必ずご確認ください。
 - ・天井高さや製品の総高さを十分にご確認ください。
 - ・《 》内寸法は参考寸法です。
- 表示記号について
 - ・SP：洗面パネル



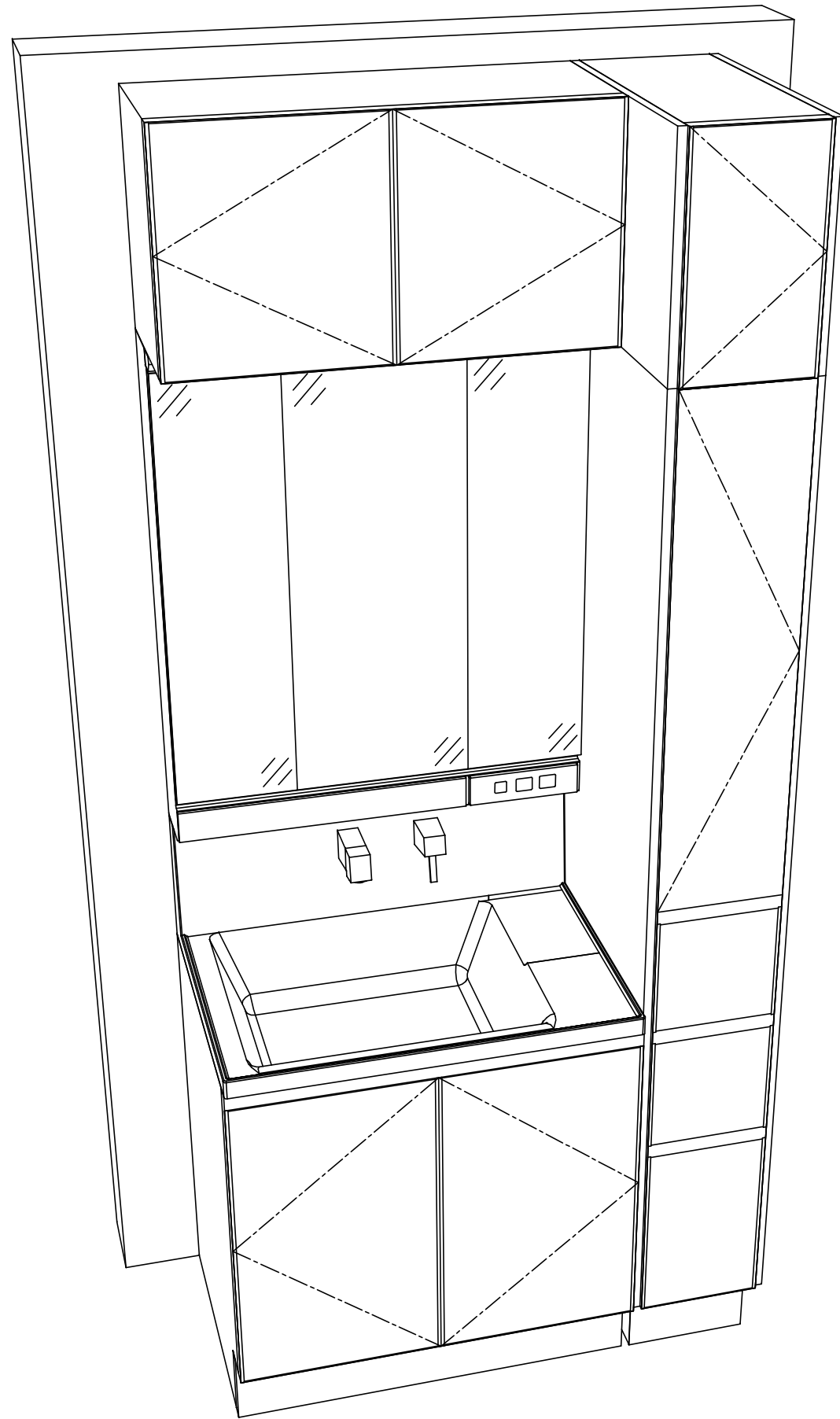
Takara standard
タカラスタンダード株式会社

現場名称： 宇都宮-那須塩原 SR SU-4様邸
現場番号： C2970436
那須塩原営業所

ホーロー洗面化粧台 FAMILIE ファミュー
プラン番号： 7306B-2204-0106T
担当営業：

姿図 1 縮尺： 1 / 30
作成日： 2022年4月9日
担当アドバイザー：

縮尺：A3サイズ等倍



Takara standard
 タカラスタンダード株式会社

現場名称： 宇都宮-那須塩原 SR SU-4様邸
 現場番号： C2970436
 那須塩原営業所

ホーロー洗面化粧台 FAMILIE ファミュー
 プラン番号： 7306B-2204-0106T
 担当営業 :

姿図 2 縮尺： 1 / 30
 作成日： 2022年4月9日
 担当アドバイザー：

縮尺：A3サイズ等倍