

ホーロー洗面化粧台 御見積書

御名前 宇都宮-那須塩原 SR SU-7 様

業者 様

商品名 FAMILIE ファミーユ

作成日 2022年4月9日
プラン番号 7306B-2204-0109T
現場番号 C2970514

タカスタンダード株式会社
那須塩原営業所
栃木県那須塩原市三区町634番地77号
TEL 0287-39-5851 / FAX 0287-37-6431

那須塩原ショールーム
TEL 0287-39-1831 / FAX 0287-39-1832

商品
御見積金額 **¥368,800 (税込 ¥405,680)**

()内の価格は税込価格<税率10%>を表示しています。

(参考) 別途 商品組付費 ¥46,000 (税込 ¥50,600)

商品御見積金額には商品組付費は含まれておりません。
商品組付費は現場の状況により変動する事があります。
又、給水・給湯・ガス・ダクト・電気等の接続工事は含まれておりません。

担当営業	担当アドバイザー	プラン作成者

備考

御見積仕様

(洗面化粧台)

洗面本体サイズ	75cm
カウンター高さ	80cm
扉カラー	ウォルナットグレージュ
カウンター	人造大理石・ハイバックカウンター
カラー	クリスタルホワイト
ミラー	3面鏡
水栓	シングルレバー式シャワー水栓
カラー	クロムメッキタイプ
ガス種	未定
周波数	50Hz

御確認事項

--	--

No.*

御名前 宇都宮-那須塩原 SR SU-7

様

現場番号	C2970514	プラン番号	7306B-2204-0109T	作成日	2022/4/9
------	----------	-------	------------------	-----	----------

御見積明細 洗面化粧台

NO	商品名	仕様	品番	数量	単価	金額
1	洗面下台	スライド(2段)タイプ・ソフトクローズ	S-YER ϵ 075HCA(YWV) μ -3	1	112,500	112,500
2	そこまでホーローラック		S-DX 75WN	1	24,000	24,000
3	水栓	Eコタイプシングルレバー式シャワー水栓、ゴムメッキ	FSL140KTKC	1	21,000	21,000
4	ミラー	3面鏡(ワイドLED)	SAM-075M3AHYEA-1	1	41,500	41,500
5	ウォールキャビネット		S-YWTW075XCX(YWV)-3D	1	22,000	22,000
6	ランドリーウォールキャビネット		S-XJUW075XCX(XAV) μ B-2	1	70,000	70,000
7	洗面ルームヒーター		S-YRTW075XCX(YWV)-3D	1	58,700	58,700
8	どこでもラック(スクエアタイプ)	タオルハンガーL、チャコールグレー	MGSK タオルハンガー-L (CG	1	2,500	2,500
9	どこでもラック(スクエアタイプ)	タオルハンガーL、ホワイト	MGSK タオルハンガー-L (W	1	2,500	2,500
10	どこでもラック	フリーラック	MGSK フリーラック (W	1	1,700	1,700
11	間仕切り名人	Hタイプ	MG μ μ キリJ HS 1	1	3,400	3,400
12	間仕切り名人	Sタイプ	MG μ μ キリJ SL 1	2	1,800	3,600
13	間仕切り名人	Sタイプ	MG μ μ キリJSA1	3	1,800	5,400
洗面化粧台合計				16		¥368,800

商品総合計	16	¥368,800
-------	----	----------

御見積明細の価格には消費税は含まれておりません。別途消費税が必要となります。

(参考) 別途 商品組付費

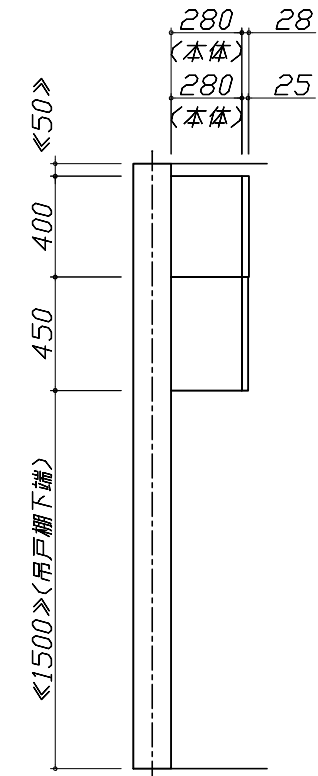
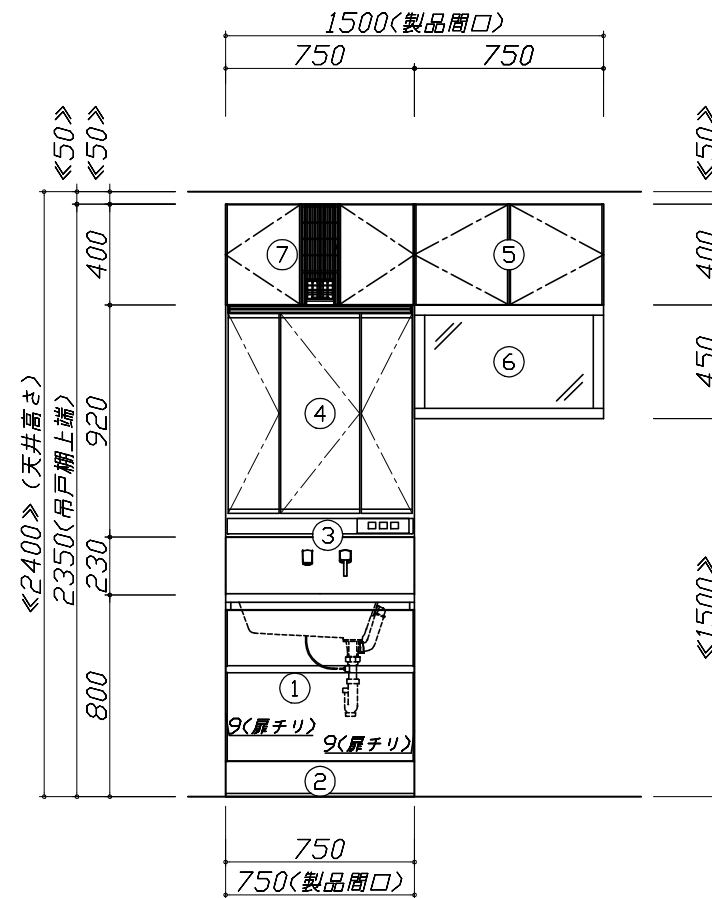
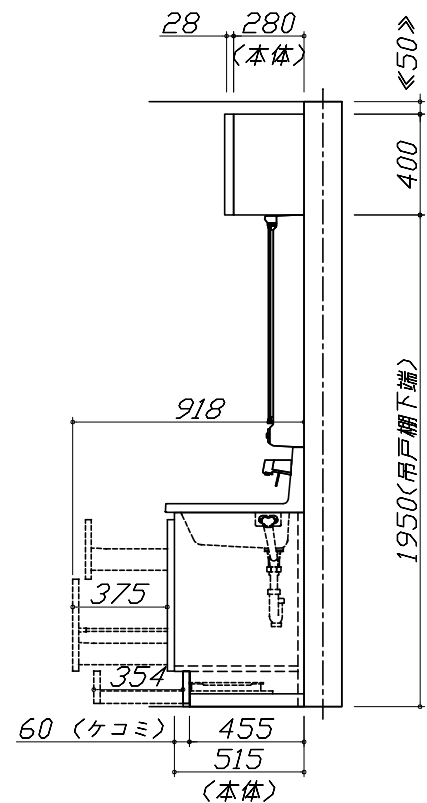
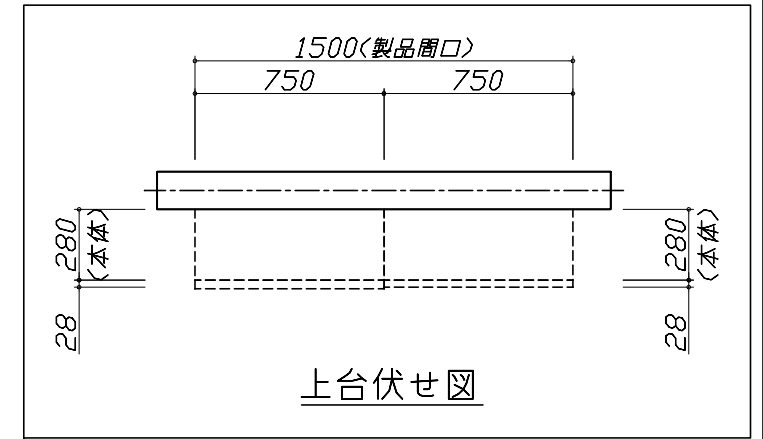
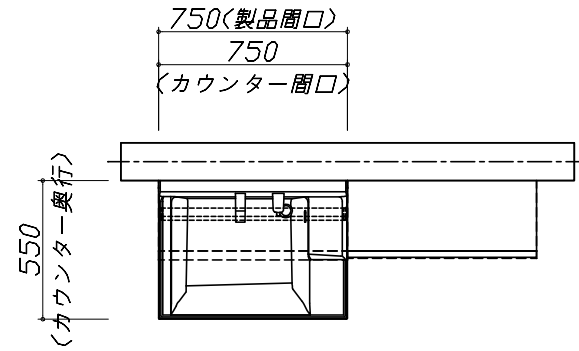
洗面化粧台商品組付費

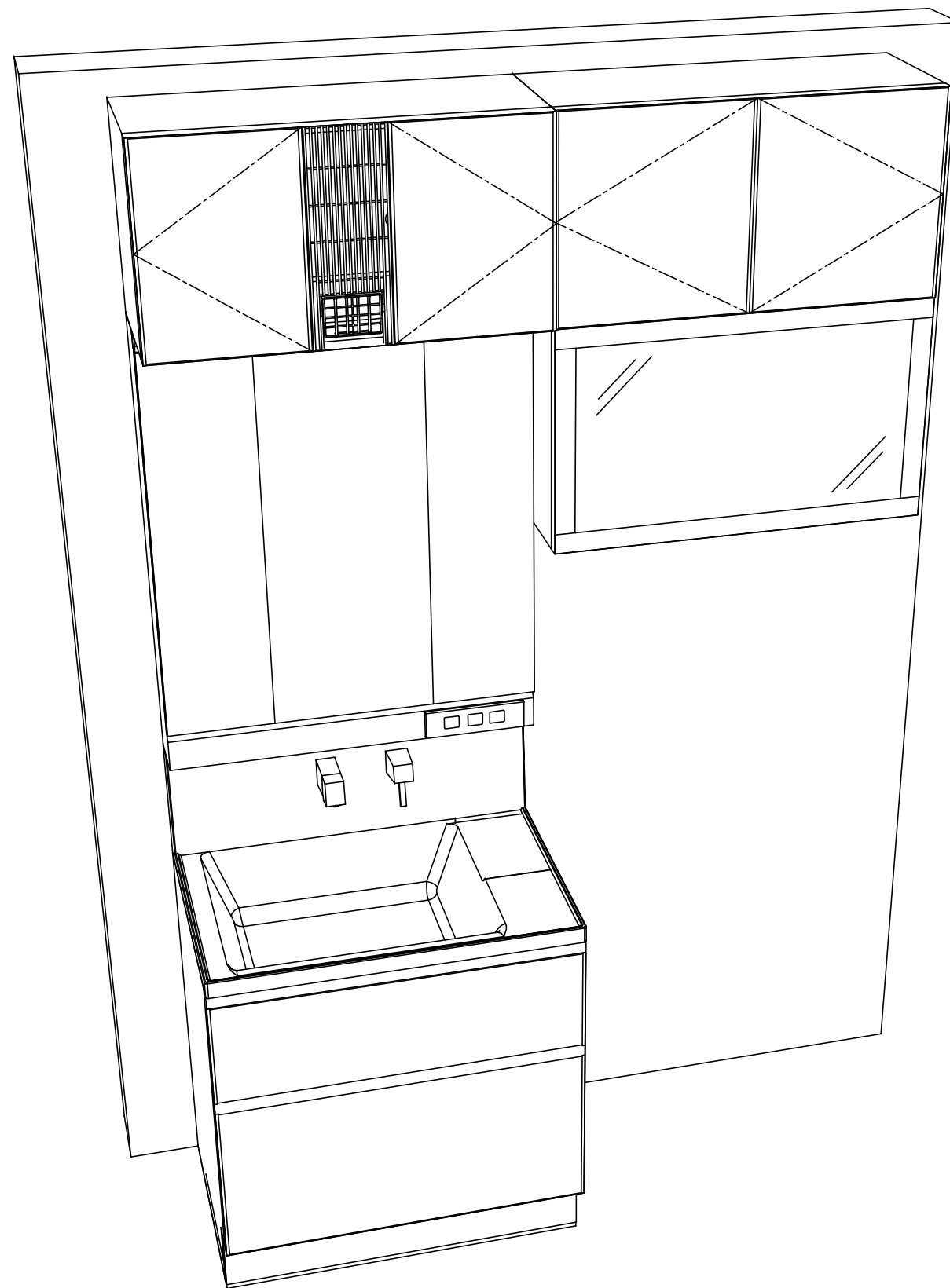
¥46,000 (税込 ¥50,600)

商品組付費は現場の状況により変動する事があります。又、給水・給湯・ガス・ダクト・電気等の接続工事は含まれておりません。

()内の価格は税込価格 < 税率10% > を表示しています。

- 必ずご確認ください。
- ・天井高さ と 製品の総高さを十分にご確認ください。
 - ・《 》内寸法は参考寸法です。
 - ・ランドリーウォールキャビネットを設置する場合は詳細図を参照し、スイングアップ扉の跳ね上げ分の空間を確保してください。
- 表示記号について
- ・SP：洗面パネル





Takara standard
タカラスタンダード株式会社

現場名称： 宇都宮-那須塩原 SR SU-7様邸
現場番号： C2970514
那須塩原営業所

ホーロー洗面化粧台 FAMILIE ファミュー
プラン番号： 7306B-2204-0109T
担当営業 :

姿図 2 縮尺： 1 / 30
作成日： 2022年4月9日
担当アドバイザー：

縮尺：A3サイズ等倍